

- I** Bruciatori di gas ad aria soffiata
- D** Gas-Gebläsebrenner
- GB** Forced draught gas burners
- F** Brûleurs gaz à air soufflé

Funzionamento bistadio progressivo o modulante
Zweistufig gleitender oder modulierender Betrieb
Progressive two-stage or modulating operation
Fonctionnement à deux allures progressives ou modulant



CODICE - CODE	MODELLO - MODELL MODEL - MODELE	TIPO TYP -TYPE
3753831 - 3753833	GAS 8 P/M	538 T1
3753832 - 3753834	GAS 8 P/M	538 T1
3754031 - 3754037	GAS 9 P/M	540 T1
3754032 - 3754038	GAS 9 P/M	540 T1
3754033 - 3754039	GAS 9 P/M	540 T1
3754034 - 3754040	GAS 9 P/M	540 T1
3754035 - 3754041	GAS 9 P/M	540 T1
3754036 - 3754042	GAS 9 P/M	540 T1
3754131 - 3754135	GAS 10 P/M	541 T1
3754132 - 3754136	GAS 10 P/M	541 T1
3754133 - 3754137	GAS 10 P/M	541 T1
3754134 - 3754138	GAS 10 P/M	541 T1

Dichiarazione di conformità secondo ISO / IEC 17050-1

Costruttore: RIELLO S.p.A.
 Indirizzo: Via Pilade Riello, 7
 37045 Legnago (VR)
 Prodotto: Bruciatori di gas ad aria soffiata
 Modello: GAS 8 P/M
 GAS 9 P/M
 GAS 10 P/M

Questi prodotti sono conformi alle seguenti Norme Tecniche:

EN 676
 EN 12100

e secondo quanto disposto dalle Direttive Europee:

DIN	(GAS 8 P/M)	4788-2 (02. 1990)	Direttiva Apparecchi a Gas
GAD	(GAS 9-10 P/M)	2009/142/CE	Direttiva Apparecchi a Gas
LVD		2006/95/CE	Direttiva Bassa Tensione
EMC		2004/108/CE	Compatibilità Elettromagnetica

Tali prodotti sono marcati come indicato a seguire:

	CE-0085AP0941	GAS 8 P/M
	CE-0085AP0942	GAS 9 P/M
	CE-0085AP0943	GAS 10 P/M

La qualità viene garantita mediante un sistema di qualità e management certificato secondo UNI EN ISO 9001.

Legnago, 03.09.2014

Direttore Generale
 RIELLO S.p.A. - Direzione Bruciatori
 Ing. U. Ferretti

Direttore Ricerca e Sviluppo
 RIELLO S.p.A. - Direzione Bruciatori
 Ing. R. Cattaneo

Konformitätserklärung gemäß ISO / IEC 17050-1

Hergestellt von: RIELLO S.p.A.
 Anschrift: Via Pilade Riello, 7
 37045 Legnago (VR)
 Produkt: Gas-Gebläsebrenner
 Modell: GAS 8 P/M
 GAS 9 P/M
 GAS 10 P/M

Diese Produkte entsprechen folgenden Technischen Normen:

EN 676
 EN 12100

sowie den Vorgaben der Europäischen Richtlinien

DIN	(GAS 8 P/M)	4788-2 (02. 1990)	Richtlinie für Gasgeräte
GAD	(GAS 9-10 P/M)	2009/142/EG	Richtlinie für Gasgeräte
LVD		2006/95/EG	Niederspannungsrichtlinie
EMC		2004/108/EG	Elektromagnetische Verträglichkeit

Diese Produkte sind, wie nachfolgend angegeben, gekennzeichnet:

	CE-0085AP0941	GAS 8 P/M
	CE-0085AP0942	GAS 9 P/M
	CE-0085AP0943	GAS 10 P/M

Die Qualität wird durch ein gemäß UNI EN ISO 9001 zertifiziertes Qualitäts- und Managementsystem garantiert.

Legnago, 03.09.2014

Generaldirektor
 RIELLO S.p.A. - Geschäftsleitung Brenner

Leiter der Abteilung Forschung und
 Entwicklung
 RIELLO S.p.A. - Geschäftsleitung Brenner

Ing. U. Ferretti

Ing. R. Cattaneo

Declaration of conformity in accordance with ISO / IEC 17050-1

Manufacturer: RIELLO S.p.A.
 Address: Via Pilade Riello, 7
 37045 Legnago (VR)
 Product: Forced draught gas burners
 Model: GAS 8 P/M
 GAS 9 P/M
 GAS 10 P/M

These products are in compliance with the following Technical Standards:


EN 676

EN 12100

and according to the European Directives:

DIN	(GAS 8 P/M)	4788-2 (02. 1990)	Gas Devices Directive
GAD	(GAS 9-10 P/M)	2009/142/EC	Gas Devices Directive
LVD		2006/95/EC	Low Voltage Directive
EMC		2004/108/EC	Electromagnetic Compatibility

Such products are marked as follows:

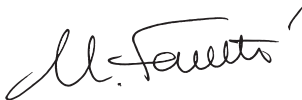
	CE-0085AP0941	GAS 8 P/M
	CE-0085AP0942	GAS 9 P/M
	CE-0085AP0943	GAS 10 P/M

The quality is guaranteed by a quality and management system certified in accordance with UNI EN ISO 9001.

Legnago, 03.09.2014

Executive General Manager
 RIELLO S.p.A. - Burner Department

Mr. U. Ferretti



Research & Development Director
 RIELLO S.p.A. - Burner Department

Mr. R. Cattaneo



Déclaration de conformité d'après ISO / IEC 17050-1

Fabricant: RIELLO S.p.A.
 Adresse: Via Pilade Riello, 7
 37045 Legnago (VR)
 Produit: Brûleurs gaz à air soufflé
 Modèle: GAS 8 P/M
 GAS 9 P/M
 GAS 10 P/M

Ces produits sont conformes aux Normes Techniques suivantes:


EN 676

EN 12100

et conformément aux dispositions des Directives Européennes:

DIN	(GAS 8 P/M)	4788-2 (02. 1990)	Directive Appareils à Gaz
GAD	(GAS 9-10 P/M)	2009/142/CE	Directive Appareils à Gaz
LVD		2006/95/CE	Directive Basse Tension
EMC		2004/108/CE	Compatibilité Électromagnétique

Ces produits sont marqués comme indiqué par la suite:

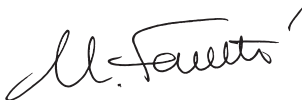
	CE-0085AP0941	GAS 8 P/M
	CE-0085AP0942	GAS 9 P/M
	CE-0085AP0943	GAS 10 P/M

La qualité est garantie grâce à un système de qualité et de gestion certifié conforme à UNI EN ISO 9001.

Legnago, 03.09.2014

Directeur Général
 RIELLO S.p.A. - Direction Brûleurs

Ing. U. Ferretti



Directeur Recherche et Développement
 RIELLO S.p.A. - Direction Brûleurs

Ing. R. Cattaneo



I INDICE

DATI TECNICI	pagina 4
Versioni costruttive	5
Accessori	12
Descrizione bruciatore	14
Imballo - Peso	14
Ingombro	14
Corredo	14
Campi di lavoro	16
Caldaie commerciali	16
Caldaia di prova	18
Pressione gas	18
INSTALLAZIONE	20
Piastra caldaia	20
Lunghezza boccaglio	20
Fissaggio del bruciatore alla caldaia	22
Regolazione testa di combustione	22
Linea alimentazione gas	24
Impianto elettrico	26
Regolazioni prima dell'accensione	32
Avviamento bruciatore	32
Accensione bruciatore	32
Regolazione bruciatore:	34
1 - Testa di combustione	34
2 - Servomotore	38
3 - Potenza all'accensione	38
4 - Eventuali tarature preliminari	40
5 - Potenza max	42
6 - Potenza min	42
7 - Potenze intermedie	44
8 - Pressostato aria	44
9 - Pressostato gas massima	44
10 - Pressostato gas minima	44
Controllo presenza fiamma	44
Funzionamento bruciatore	46
Controlli finali	48
Manutenzione	48
Inconvenienti - Cause - Rimedi	50

Avvertenza

Le figure richiamate nel testo sono così indicate:

- 1)(A) = Particolare 1 della figura A nella stessa pagina del testo
1)(A)p.8 = Particolare 1 della figura A riportata a pagina 8.

GB CONTENTS

TECHNICAL DATA	page 8
Variants	9
Accessories	13
Burner description	15
Packaging - Weight	15
Max. dimensions	15
Standard equipment	15
Firing rates	17
Commercial boilers	17
Test boiler	19
Gas pressure	19
INSTALLATION	21
Boiler plate	21
Blast tube length	21
Securing the burner to the boiler	23
Setting the combustion head	23
Gas line	25
Electrical system	27
Adjustments before first firing	33
Burner starting	33
Burner firing	33
Burner calibration:	35
1 - Combustion head	35
2 - Servomotor	39
3 - Firing output	39
4 - Preliminary calibrations (if required)	41
5 - MAX output	43
6 - MIN output	43
7 - Intermediate outputs	45
8 - Air pressure switch	45
9 - Maximum pressure switch	45
10 - Minimum gas pressure switch	45
Flame present check	45
Burner operation	47
Final checks	49
Maintenance	49
Fault - Probable cause - Suggested remedy	52

N.B.

Figures mentioned in the text are identified as follows:

- 1)(A) = part 1 of figure A, same page as text;
1)(A)p.8 = part 1 of figure A, page number 8.

D INHALT

TECHNISCHE ANGABEN	Seite 6
Bauvarianten	7
Zubehör	13
Brennerbeschreibung	15
Verpackung - Gewicht	15
Abmessungen	15
Ausstattung	15
Regelbereiche	17
Handelsübliche Kessel	17
Prüfkessel	19
Gasdruck	19
INSTALLATION	21
Kesselplatte	21
Flammrohrlänge	21
Befestigung des Brenners am Heizkessel	23
Einstellung des Flammkopfs	23
Gaszuleitung	25
Elektroanlage	27
Einstellungen vor der Zündung	33
Anfahren des Brenners	33
Zündung des Brenners	33
Brennereinstellung:	35
1 - Flammkopfs	35
2 - Stellmotor	39
3 - Zündleistung	39
4 - Vor-Einstellen	41
5 - Höchstleistung	43
6 - Mindestleistungen	43
7 - Zwischenleistungen	45
8 - Luft-Druckwächter	45
9 - Gas-Höchstdruckwächter	45
10 - Gas-Minimaldruckwächter	45
Flammenüberwachung	45
Brennerbetrieb	47
Endkontrollen	49
Wartung	49
Störungen - Ursachen - Abhilfen	51

Anmerkung

Die Zeichnungen, auf die im Text Bezug genommen wird, werden folgendermaßen bezeichnet:

- 1)(A) = Detail 1 der Zeichnung A auf der gleichen Textseite
1)(A)p.8 = Detail 1 der Zeichnung A auf Seite 8.

F INDEX

DONNÉES TECHNIQUES	page 10
Modèles disponibles	11
Accessoires	13
Description brûleur	15
Emballage - Poids	15
Encombrement	15
Équipement standard	15
Plages de puissance	17
Chaudières commerciales	17
Chaudière d'essai	19
Pression du gaz	19
INSTALLATION	21
Plaque chaudière	21
Longueur buse	21
Fixation du brûleur à la chaudière	23
Réglage tête de combustion	23
Ligne alimentation gaz	25
Installation électrique	27
Réglages avant l'allumage	33
Démarrage brûleur	33
Allumage brûleur	33
Réglage brûleur:	35
1 - Tête de combustion	35
2 - Servomoteur	39
3 - Puissance à l'allumage	39
4 - Eventuels réglages préliminaires	41
5 - Puissance MAX	43
6 - Puissance MIN	43
7 - Puissances intermédiaires	45
8 - Pressostat de l'air	45
9 - Pressostat gaz seuil maximum	45
10 - Pressostat gaz seuil minimum	45
Contrôle présence flamme	45
Fonctionnement brûleur	47
Contrôles finaux	49
Entretien	49
Inconvénients - Causes - Remèdes	53

Attention

Les figures rappelées dans le texte sont ainsi indiquées:

- 1)(A) = Détail 1 de la figure A dans la même page du texte;
1)(A)p.8 = Détail 1 de la figure A page 8.

DATI TECNICI


MODELLO			GAS 8 P/M		GAS 9 P/M		GAS 10 P/M	
TIPO			538 T1		540 T1		541 T1	
POTENZA (1)	2° stadio	kW Mcal/h	1163 - 2210 1000 - 1900		1744 - 3488 1500 - 3000		2441 - 4885 2100 - 4200	
	1° stadio	kW Mcal/h	640 - 1163 550 - 1000		870 - 1744 750 - 1500		1140 - 2441 980 - 2100	
COMBUSTIBILE			GAS NATURALE: G20 - G21 - G22 - G23 - G25					
			G20	G25	G20	G25	G20	G25
- potere calorifico inferiore		kWh/Nm ³ Mcal/Nm ³	10 8,6	8,6 7,4	10 8,6	8,6 7,4	10 8,6	8,6 7,4
- densità assoluta		kg/Nm ³	0,71	0,78	0,71	0,78	0,71	0,78
- portata massima		Nm ³ /h	221	257	348	406	488	568
- pressione alla portata massima (2)		mbar	15	22,2	13,4	19,8	21	31
FUNZIONAMENTO			<ul style="list-style-type: none"> Intermittente (min. 1 arresto in 24 ore). Questi bruciatori sono adatti anche al funzionamento continuo se vengono equipaggiati con l'apparecchiatura Landis LGK 16.333 A27 (intercambiabile con l'apparecchiatura Landis LFL 1.333 del bruciatore) Due stadi progressivi o modulante con kit (vedi ACCESSORI) 					
IMPIEGO STANDARD			Caldaie: ad acqua, a vapore, ad olio diatermico					
TEMPERATURA AMBIENTE		°C	0 - 40					
TEMPERATURA ARIA COMBURENTE		°C max	60					

(1) Condizioni di riferimento: Temperatura ambiente 20°C - Pressione barometrica 1000 mbar - Altitudine 100 m s.l.m.

(2) Pressione alla presa 16)(A)p.14 con pressione zero in camera di combustione, con la ghiera del gas 2)(B)p.22 aperta ed alla potenza massima del bruciatore.

DATI ELETTRICI

MODELLO		GAS 8 P/M	GAS 9 P/M	GAS 9 P/M	GAS 10 P/M	GAS 10 P/M
CODICE		3753831-3753833 3753832-3753834	3754031-3754037 3754032-3754038 3754033-3754039 3754034-3754040	3754035-3754041 3754036-3754042	3754131-3754135 3754132-3754136	3754133-3754137 3754134-3754138
ALIMENTAZIONE ELETTRICA	V Hz	230 - 400V con neutro ~ +/- 10% 50 - trifase				
MOTORE ELETTRICO IE2	rpm kW V A	2920 4 230 - 400 13,5 - 7,8	2920 9,2 230 - 400 29,1 - 16,8	2920 9,2 400 - 690 16,9 - 9,7	2920 15 230 - 400 46,8 - 27	2920 15 400 - 690 26,6 - 15,4
TRASFORMATORE D'ACCENSIONE	V1 - V2 I1 - I2	230 V - 1 x 8 kV 1,8 A - 30 mA				
POTENZA ELETTRICA ASSORBITA	kW max	5,3	11,0	10,9	17	17,3
GRADO DI PROTEZIONE		IP 40				

MODELLO		GAS 9 P/M	GAS 9 P/M	GAS 10 P/M	GAS 10 P/M
CODICE		3754031-3754037 3754032-3754038 3754033-3754039 3754034-3754040	3754035-3754041 3754036-3754042	3754131-3754135 3754132-3754136	3754133-3754137 3754134-3754138
ALIMENTAZIONE ELETTRICA	V Hz	230 - 400 con neutro ~ +/- 10% 50 - trifase			
MOTORE ELETTRICO IE3	rpm kW V A	2920 9,2 230/400 28,6/16,5	2880 9,2 400/690 16,8/9,7	2920 15 230/400 46,8/27	2920 15 400/690 27/15,6
TRASFORMATORE D'ACCENSIONE	V1 - V2 I1 - I2	230 V - 1 x 8 kV 1,8 A - 30 mA			
POTENZA ELETTRICA ASSORBITA	kW max	10,6	10,6	16,9	16,9
GRADO DI PROTEZIONE		IP 40			

CATEGORIE GAS

PAESE	CATEGORIA
SE - FI - AT - GR - DK - ES - GB - IT - IE - PT	I ² H
DE	I ² ELL
NL	I ² L
FR	I ² Er
BE	I ² E(R)B
LU - PL	I ² E

VERSIONI COSTRUTTIVE

MODELLO	ALIMENTAZIONE ELETTRICA	LUNGHEZZA BOCCAGLIO - mm	AVVIAMENTO	CODICE
GAS 8 P/M	3/230-400/50	391	Diretto	3753831 - 3753833
GAS 8 P/M	3/230-400/50	501	Diretto	3753832 - 3753834
GAS 9 P/M	3/230-400/50	444	Diretto	3754031 - 3754037
GAS 9 P/M	3/230-400/50	574	Diretto	3754032 - 3754038
GAS 9 P/M	3/230/50	444	Stella-triangolo	3754033 - 3754039
GAS 9 P/M	3/230/50	574	Stella-triangolo	3754034 - 3754040
GAS 9 P/M	3/400/50	444	Stella-triangolo	3754035 - 3754041
GAS 9 P/M	3/400/50	574	Stella-triangolo	3754036 - 3754042
GAS 10 P/M	3/230/50	476	Stella-triangolo	3754131 - 3754135
GAS 10 P/M	3/230/50	606	Stella-triangolo	3754132 - 3754136
GAS 10 P/M	3/400/50	476	Stella-triangolo	3754133 - 3754137
GAS 10 P/M	3/400/50	606	Stella-triangolo	3754134 - 3754138

Importante:

L'installatore è responsabile per l'eventuale aggiunta di organi di sicurezza non previsti in questo manuale.

MODELL			GAS 8 P/M		GAS 9 P/M		GAS 10 P/M	
TYP			538 T1		540 T1		541 T1	
LEISTUNG (1)	2. Stufe	kW Mcal/h	1163 - 2210 1000 - 1900		1744 - 3488 1500 - 3000		2441 - 4885 2100 - 4200	
	1. Stufe	kW Mcal/h	640 - 1163 550 - 1000		870 - 1744 750 - 1500		1140 - 2441 980 - 2100	
BRENNSTOFF			ERDGAS: G20 - G21 - G22 - G23 - G25					
			G20	G25	G20	G25	G20	G25
- Unterer Heizwert Hu		kWh/Nm ³ Mcal/Nm ³	10 8,6	8,6 7,4	10 8,6	8,6 7,4	10 8,6	8,6 7,4
- Reindichte		kg/Nm ³	0,71	0,78	0,71	0,78	0,71	0,78
- Höchstdurchsatz		Nm ³ /h	221	257	348	406	488	568
- Druck bei Höchstdurchsatz (2)		mbar	15	22,2	13,4	19,8	21	31
BETRIEB			<ul style="list-style-type: none"> Intermittierend (min. 1 Abschaltung in 24 Stunden). Wenn dieser Brenner mit dem Gasfeuerungsautomaten Landis & Gyr LGK 16.333 A27 ausgestattet ist, ist er auch für den Dauerbetrieb geeignet. Die elektrische Verdrahtung des Brenners bleibt unverändert. Gleitend zweistufig (modulierend mit Kit) 					
STANDARDEINSATZ			Heizkessel: mit Wasser, Dampf, diathermischem Öl					
RAUMTEMPERATUR		°C	0 - 40					
TEMPERATUR VERBRENNUNGSLUFT		°C max	60					

(1) Bezugsbedingungen: Raumtemperatur 20°C - Barometrischer Druck 1000 mbar - Höhe 100 m ü.d.M.

(2) Druck am Anschluß 16)(A)S.14 bei druckloser Brennkammer, geöffneter Gasscheibe 2)(B)S.22 und bei Höchstleistung des Brenners.

ELEKTRISCHE DATEN

MODELL		GAS 8 P/M	GAS 9 P/M	GAS 9 P/M	GAS 10 P/M	GAS 10 P/M
CODE		3753831-3753833 3753832-3753834	3754031-3754037 3754032-3754038 3754033-3754039 3754034-3754040	3754035-3754041 3754036-3754042	3754131-3754135 3754132-3754136	3754133-3754137 3754134-3754138
ELEKTRISCHE SPEINUNG	V Hz	230 - 400 mit Nulleiter ~ +/- 10% 50 - dreiphasing				
ELEKTROMOTOR IE2	U/min kW V A	2920 4 230 - 400 13,5 - 7,8	2920 9,2 230 - 400 29,1 - 16,8	2920 9,2 400 - 690 16,9 - 9,7	2920 15 230 - 400 46,8 - 27	2920 15 400 - 690 26,6 - 15,4
ZÜNDTRASFORMATOR	V1 - V2 I1 - I2	230 V - 1 x 8 kV 1,8 A - 30 mA				
ELEKTRISCHE LEISTUNG-SAUFNAHME	kW max	5,3	11,0	10,9	17	17,3
SCHUTZART		IP 40				

MODELL		GAS 9 P/M	GAS 9 P/M	GAS 10 P/M	GAS 10 P/M
CODE		3754031-3754037 3754032-3754038 3754033-3754039 3754034-3754040	3754035-3754041 3754036-3754042	3754131-3754135 3754132-3754136	3754133-3754137 3754134-3754138
ELEKTRISCHE SPEINUNG	V Hz	230 - 400 mit Nulleiter ~ +/- 10% 50 - dreiphasing			
ELEKTROMOTOR IE3	U/min kW V A	2920 9,2 230/400 28,6/16,5	2880 9,2 400/690 16,8/9,7	2920 15 230/400 46,8/27	2920 15 400/690 27/15,6
ZÜNDTRASFORMATOR	V1 - V2 I1 - I2	230 V - 1 x 8 kV 1,8 A - 30 mA			
ELEKTRISCHE LEISTUNG-SAUFNAHME	kW max	10,6	10,6	16,9	16,9
SCHUTZART		IP 40			

GASKATEGORIE

LAND	KATEGORIE
SE - FI - AT - GR - DK - ES - GB - IT - IE - PT	l ² H
DE	l ² ELL
NL	l ² L
FR	l ² Er
BE	l ² E(R)B
LU - PL	l ² E

BAUVARIANTEN

MODELL	ELEKTRISCHE SPANNUNG	FLAMMROHR LÄNGE - mm	SCHALTUNG	CODE
GAS 8 P/M	3/230-400/50	391	Direkt	3753831 - 3753833
GAS 8 P/M	3/230-400/50	501	Direkt	3753832 - 3753834
GAS 9 P/M	3/230-400/50	444	Direkt	3754031 - 3754037
GAS 9 P/M	3/230-400/50	574	Direkt	3754032 - 3754038
GAS 9 P/M	3/230/50	444	Stern-Dreieck	3754033 - 3754039
GAS 9 P/M	3/230/50	574	Stern-Dreieck	3754034 - 3754040
GAS 9 P/M	3/400/50	444	Stern-Dreieck	3754035 - 3754041
GAS 9 P/M	3/400/50	574	Stern-Dreieck	3754036 - 3754042
GAS 10 P/M	3/230/50	476	Stern-Dreieck	3754131 - 3754135
GAS 10 P/M	3/230/50	606	Stern-Dreieck	3754132 - 3754136
GAS 10 P/M	3/400/50	476	Stern-Dreieck	3754133 - 3754137
GAS 10 P/M	3/400/50	606	Stern-Dreieck	3754134 - 3754138

Wichtiger Hinweis:

Der Installateur haftet für den eventuellen Zusatz von Sicherheitsteilen, die nicht in dieser Betriebsanleitung vorgesehen sind.

MODEL			GAS 8 P/M		GAS 9 P/M		GAS 10 P/M	
TYP			538 T1		540 T1		541 T1	
OUTPUT (1)	2nd stage	kW Mcal/h	1163 - 2210 1000 - 1900		1744 - 3488 1500 - 3000		2441 - 4885 2100 - 4200	
	1st stage	kW Mcal/h	640 - 1163 550 - 1000		870 - 1744 750 - 1500		1140 - 2441 980 - 2100	
FUEL			NATURAL GAS: G20 - G21 - G22 - G23 - G25					
			G20	G25	G20	G25	G20	G25
- Net calorific value		kWh/Nm ³ Mcal/Nm ³	10 8.6	8.6 7.4	10 8.6	8.6 7.4	10 8.6	8.6 7.4
- Absolute density		kg/Nm ³	0.71	0.78	0.71	0.78	0.71	0.78
- Max. delivery		Nm ³ /h	221	257	348	406	488	568
- Pressure at maximum delivery (2)		mbar	15	22.2	13.4	19.8	21	31
OPERATION			<ul style="list-style-type: none"> On - Off (1 stop min each 24 hours). These burners are also fitted for the continuous operation. if they are equipped with the control box LANDIS type LGK 16.333 A27 (interchangeable with the burner control box Landis LFL 1.333) Progressive two-stage or modulating by kit (see ACCESSORIES) 					
STANDARD APPLICATIONS			Boilers: water. steam. diathermic oil					
AMBIENT TEMPERATURE		°C	0 - 40					
COMBUSTION AIR TEMPERATURE		°C max	60					

(1) Reference conditions: Ambient temperature 20°C - Barometric pressure 1000 mbar - Altitude 100 m a.s.l.

(2) Pressure at test point 16)(A)p.14, with zero pressure in the combustion chambre, with open gas ring 2)(B)p.22 an maximum burner output

ELECTRICAL DATA

MODEL		GAS 8 P/M	GAS 9 P/M	GAS 9 P/M	GAS 10 P/M	GAS 10 P/M
CODE		3753831-3753833 3753832-3753834	3754031-3754037 3754032-3754038 3754033-3754039 3754034-3754040	3754035-3754041 3754036-3754042	3754131-3754135 3754132-3754136	3754133-3754137 3754134-3754138
ELECTRICAL SUPPLY	V Hz	230 - 400 with neutral ~ +/- 10% 50 - three-phase				
ELECTRIC MOTOR IE2	rpm	2920	2920	2920	2920	2920
	kW	4	9.2	9.2	15	15
	V	230 - 400	230 - 400	400 - 690	230 - 400	400 - 690
	A	13.5 - 7.8	29.1 - 16.8	16.9 - 9.7	46.8 - 27	26.6 - 15.4
IGNITION TRANSFORMER	V1 - V2 I1 - I2	230 V - 1 x 8 kV 1.8 A - 30 mA				
ELECTRICAL POWER CONSUMPTION	kW max	5.3	11.0	10.9	17	17.3
ELECTRICAL PROTECTION		IP 40				

MODEL		GAS 9 P/M	GAS 9 P/M	GAS 10 P/M	GAS 10 P/M
CODE		3754031-3754037 3754032-3754038 3754033-3754039 3754034-3754040	3754035-3754041 3754036-3754042	3754131-3754135 3754132-3754136	3754133-3754137 3754134-3754138
ELECTRICAL SUPPLY	V Hz	230 - 400 with neutral ~ +/- 10% 50 - three-phase			
ELECTRIC MOTOR IE3	rpm	2920	2880	2920	2920
	kW	9.2	9.2	15	15
	V	230/400	400/690	230/400	400/690
	A	28.6/16.5	16.8/9.7	46.8/27	27/15.6
IGNITION TRANSFORMER	V1 - V2 I1 - I2	230 V - 1 x 8 kV 1,8 A - 30 mA			
ELECTRICAL POWER CONSUMPTION	kW max	10-6	10.6	16.9	16.9
ELECTRICAL PROTECTION		IP 40			

GAS CATEGORIES

COUNTRY	CATEGORY
SE - FI - AT - GR - DK - ES - GB - IT - IE - PT	¹ 2H
DE	¹ 2ELL
NL	¹ 2L
FR	¹ 2Er
BE	¹ 2E(R)B
LU - PL	¹ 2E

VARIANTS

MODEL	ELECTRICAL SUPPLY	BLAST TUBE LENGTH - mm	START-UP	CODE
GAS 8 P/M	3/230-400/50	391	Direct	3753831 - 3753833
GAS 8 P/M	3/230-400/50	501	Direct	3753832 - 3753834
GAS 9 P/M	3/230-400/50	444	Direct	3754031 - 3754037
GAS 9 P/M	3/230-400/50	574	Direct	3754032 - 3754038
GAS 9 P/M	3/230/50	444	Star-delta	3754033 - 3754039
GAS 9 P/M	3/230/50	574	Star-delta	3754034 - 3754040
GAS 9 P/M	3/400/50	444	Star-delta	3754035 - 3754041
GAS 9 P/M	3/400/50	574	Star-delta	3754036 - 3754042
GAS 10 P/M	3/230/50	476	Star-delta	3754131 - 3754135
GAS 10 P/M	3/230/50	606	Star-delta	3754132 - 3754136
GAS 10 P/M	3/400/50	476	Star-delta	3754133 - 3754137
GAS 10 P/M	3/400/50	606	Star-delta	3754134 - 3754138

Important:

The installer is responsible for the addition of any safety device not foreseen in the present manual.

DONNEES TECHNIQUES

F

MODELE			GAS 8 P/M		GAS 9 P/M		GAS 10 P/M	
TYPE			538 T1		540 T1		541 T1	
PUISSANCE (1)	2ème allure	kW Mcal/h	1163 - 2210 1000 - 1900		1744 - 3488 1500 - 3000		2441 - 4885 2100 - 4200	
	1ère allure	kW Mcal/h	640 - 1163 550 - 1000		870 - 1744 750 - 1500		1140 - 2441 980 - 2100	
COMBUSTIBLE			GAZ NATUREL: G20 - G21 - G22 - G23 - G25					
			G20	G25	G20	G25	G20	G25
- pouvoir calorifique inférieur		kWh/Nm ³	10	8,6	10	8,6	10	8,6
		Mcal/Nm ³	8,6	7,4	8,6	7,4	8,6	7,4
- densité absolue		kg/Nm ³	0,71	0,78	0,71	0,78	0,71	0,78
- débit maximum		Nm ³ /h	221	257	348	406	488	568
- pression au débit max. (2)		mbar	15	22,2	13,4	19,8	21	31
FONCTIONNEMENT			<ul style="list-style-type: none"> Intermittent (1 arrêt min en 24 heures). Ces brûleurs sont appropriés aussi pour le service permanent, s'il sont équipés avec le boîtier LANDIS type LGK 16.333 A27 (interchangeable avec le boîtier, LANDIS type LFL 1.333, du brûleur). Deux allures progressives ou modulant avec kit (voir ACCESSOIRES) 					
EMPLOI STANDARD			Chaudières à eau, à vapeur, à huile diathermique					
TEMPERATURE AMBIANTE		°C	0 - 40					
TEMPERATURE AIR COMBURANT		°C max	60					

(1) Conditions de référence: Température ambiante 20°C - Pression barométrique 1000 mbar - Altitude 100 m au-dessus du niveau de la mer.

(2) Pression à la prise 16)(A)p.14, avec une pression nulle dans la chambre de combustion, avec la bague du gaz 2)(B)p.22 ouverte et à la puissance maximum du brûleur.

DONNÉES ÉLECTRIQUES

MODELE		GAS 8 P/M		GAS 9 P/M		GAS 9 P/M		GAS 10 P/M		GAS 10 P/M	
CODE		3753831-3753833 3753832-3753834		3754031-3754037 3754032-3754038 3754033-3754039 3754034-3754040		3754035-3754041 3754036-3754042		3754131-3754135 3754132-3754136		3754133-3754137 3754134-3754138	
ALIMENTATION ELECTRIQUE	V Hz	230 - 400 avec neutre ~ +/- 10% 50 - triphasée									
MOTEUR ELECTRIQUE IE2	tr/min	2920		2920		2920		2920		2920	
	kW	4		9,2		9,2		15		15	
	V	230 - 400		230 - 400		400 - 690		230 - 400		400 - 690	
	A	13,5 - 7,8		29,1 - 16,8		16,9 - 9,7		46,8 - 27		26,6 - 15,4	
TRASFORMATEUR D'ALLUMAGE	V1 - V2 I1 - I2	230 V - 1 x 8 kV 1,8 A - 30 mA									
PUISSANCE ELECTRIQUE ABSORBEE	kW max	5,3		11,0		10,9		17		17,3	
DEGRE DE PROTECTION		IP 40									

MODELE		GAS 9 P/M		GAS 9 P/M		GAS 10 P/M		GAS 10 P/M	
CODE		3754031-3754037 3754032-3754038 3754033-3754039 3754034-3754040		3754035-3754041 3754036-3754042		3754131-3754135 3754132-3754136		3754133-3754137 3754134-3754138	
ALIMENTATION ELECTRIQUE	V Hz	230 - 400 avec neutre ~ +/- 10% 50 - triphasée							
MOTORE ELETTRICO IE3	tr/min	2920		2880		2920		2920	
	kW	9,2		9,2		15		15	
	V	230/400		400/690		230/400		400/690	
	A	28,6/16,5		16,8/9,7		46,8/27		27/15,6	
TRASFORMATEUR D'ALLUMAGE	V1 - V2 I1 - I2	230 V - 1 x 8 kV 1,8 A - 30 mA							
PUISSANCE ELECTRIQUE ABSORBEE	kW max	10,6		10,6		16,9		16,9	
DEGRE DE PROTECTION		IP 40							

CATEGORIES GAZ

PAYS	CATEGORIE
SE - FI - AT - GR - DK - ES - GB - IT - IE - PT	l ² H
DE	l ² ELL
NL	l ² L
FR	l ² Er
BE	l ² E(R)B
LU - PL	l ² E

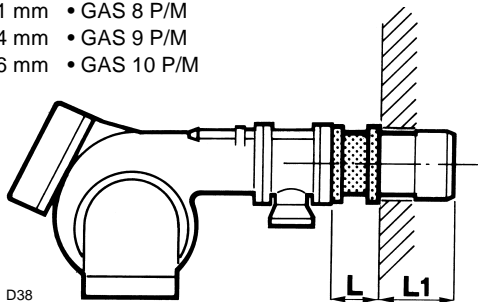
MODELES DISPONIBLES

MODELE	ALIMENTATION ÉLECTRIQUE	LONGUEUR BUSE - mm	DÉMARRAGE	CODE
GAS 8 P/M	3/230-400/50	391	Direct	3753831 - 3753833
GAS 8 P/M	3/230-400/50	501	Direct	3753832 - 3753834
GAS 9 P/M	3/230-400/50	444	Direct	3754031 - 3754037
GAS 9 P/M	3/230-400/50	574	Direct	3754032 - 3754038
GAS 9 P/M	3/230/50	444	Étoile-triangle	3754033 - 3754039
GAS 9 P/M	3/230/50	574	Étoile-triangle	3754034 - 3754040
GAS 9 P/M	3/400/50	444	Étoile-triangle	3754035 - 3754041
GAS 9 P/M	3/400/50	574	Étoile-triangle	3754036 - 3754042
GAS 10 P/M	3/230/50	476	Étoile-triangle	3754131 - 3754135
GAS 10 P/M	3/230/50	606	Étoile-triangle	3754132 - 3754136
GAS 10 P/M	3/400/50	476	Étoile-triangle	3754133 - 3754137
GAS 10 P/M	3/400/50	606	Étoile-triangle	3754134 - 3754138

Attention:

Si l'installateur ajoute des organes de sécurité non prévus dans ce manuel, il en assume la responsabilité.

- A1 COD. **3000722** L = 110 L1 = 281 mm • GAS 8 P/M
 A2 COD. **3000723** L = 130 L1 = 314 mm • GAS 9 P/M
 A3 COD. **3000751** L = 130 L1 = 346 mm • GAS 10 P/M



(A)

- B1 COD. **3000875** L = 391 mm • GAS 8 P/M
 B2 COD. **3010029** L1 = 501 mm • GAS 8 P/M
 B3 COD. **3000876** L = 444 mm • GAS 9-10 P/M
 B4 COD. **3010028** L1 = 574 mm • GAS 9-10 P/M

(B)

Parametro da controllare Zu überwachender Wert Parameter to be checked Paramètre à contrôler	Campo - Bereich Range - Plage	Sonda - Fühler Probe - Sonde		Regolatore - Regler Regulator - Régulateur	
		Tipo - Typ Type	Codice Code	Tipo - Typ Type	Codice Code
Temperatura Temperatur Temperature Température	- 100...+ 500 °C	PT 100	3010110	RWF40	3010211
Pressione Druck Pressure Pression	0...2,5 bar 0...16 bar	Sonda con uscita Fühler mit Ausgang Probe with output Sonde avec sortie 4...20 mA	3010213 3010214		

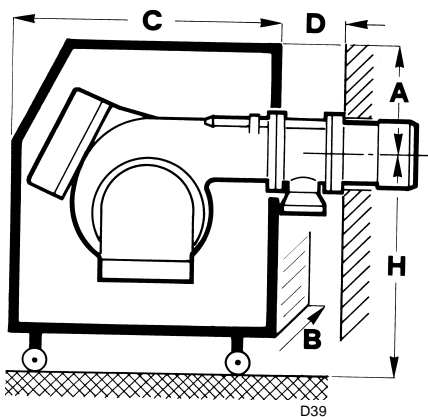
(C)

• GAS 8 - 9 - 10 P/M

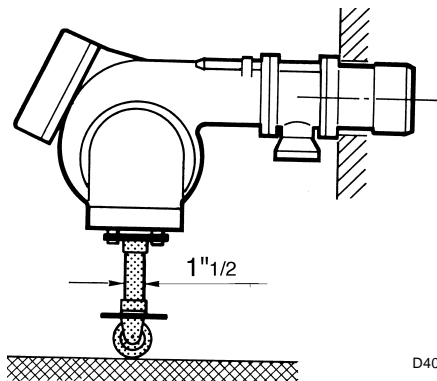
- D1 COD. **3000780**
 D2 COD. **3000781**

• GAS 8 P/M
 • GAS 9-10 P/M

mm	A	B	C	D	H		Kg
					MIN	MAX	
D1	300	1050	1000	400	990	1660	153
D2	350	1210	1170	450	1150	1820	198



(D)



(E)

COD. **3000731** • GAS 8-9-10

- (F)** COD. **3010021** • GAS 8-9-10 P/M

- (G)** COD. **3010030** • GAS 8-9-10 P/M

ACCESSORI (su richiesta)

(A) DISTANZIALE

Serve a ridurre la lunghezza del boccaglio nei bruciatori con testa corta 391-444-476.
 L = spessore del distanziale
 L1= lunghezza del boccaglio risultante

(B) KIT PER FUNZIONAMENTO A GPL

È indispensabile per far funzionare il bruciatore a GPL anziché a gas naturale.
 L = kit per testa corta
 L1= kit per testa lunga
 I bruciatori non sono stati omologati CE per funzionamento a GPL.
 L'impiego dei bruciatori a GPL è consentito solamente nelle applicazioni industriali e nei paesi extra CEE.

(C) KIT REGOLATORE DI POTENZA PER FUNZIONAMENTO MODULANTE

Con il funzionamento modulante il bruciatore adegua in continuazione la potenza alla richiesta di calore assicurando grande stabilità al parametro controllato: temperatura o pressione.
 I componenti da ordinare sono due:
 • il regolatore di potenza da installare sul bruciatore;
 • la sonda da installare sul generatore di calore.

(D) CUFFIA FONICA

Serve a ridurre apprezzabilmente il rumore prodotto dal bruciatore (-16/20 dBA).
 E' in acciaio e materiale fonoassorbente e racchiude completamente il bruciatore.
 La cuffia è montata su ruote, facilmente spostabile per l'ispezione al bruciatore.

(E) SUPPORTO

Va applicato ai bruciatori con la testa lunga (501-574-606). Serve a garantire l'incolumità del bruciatore all'atto della sua apertura sulle guide prolungate.
 Per i bruciatori con testa corta il supporto non è indispensabile, anche se utile a facilitare l'apertura.
 Il tubo da 1" 1/2 del supporto va preparato dall'installatore della lunghezza adeguata all'impianto.
 La base è munita di ruote.

(F) KIT POTENZIOMETRO

E' costituito da un potenziometro con valore 0-1000 ¾ per corsa 0-100% a collegamento tripolare, da installare all'interno del servomotore 14)(A)p.14.
 Serve a segnalare la posizione del servomotore per indicazioni o feedback verso strumentazione di vario genere.

(G) KIT VENTILAZIONE CONTINUA

E' costituito da una piccola elettrovalvola a tre vie da installare tra il pressostato aria 7)(A)p.14 ed il ventilatore.
 Permette al bruciatore, rimasto in ventilazione continua dopo lo spegnimento della fiamma, di accendersi nuovamente.

ZUBEHÖR (auf Wunsch)

(A) DISTANZSTÜCK

An Brennern mit kurzem Flammkopf 391-444-476 dient das Distanzstück zum Kürzen des Mundstücks.

L = Distanzstück-Dicke

L1= Länge des resultierenden Mundstücks

(B) KIT FÜR FLÜSSIGGAS-BETRIEB

Das Kit ist erforderlich, wenn der Brenner mit Flüssiggas betrieben wird.

L = kit für kürzen Flammkopf

L1= kit für längen Flammkopf

Die Brenner sind für den Betrieb mit Flüssiggas nicht CE-typgeprüft. Der Einsatz der Brenner mit Flüssiggas ist nur für industrielle Anwendungen und in den Ländern außerhalb der EWG gestattet.

(C) KIT FÜR DIE LEISTUNGSREGELUNG BEI MODULIERENDEM BETRIEB

Bei modulierendem Betrieb passt der Brenner die Leistung stufenlos dem Wärmebedarf an und stellt konstante Temperatur- oder Druckwerte sicher.

Folgende Zubehörteile müssen bestellt werden:

- der Leistungsregler (in den Brenner einzubauen);
- der Fühler (in den Wärmeerzeuger einzubauen).

(D) LÄRMSCHUTZHAUBE

Die Lärmschutzhaube aus Stahl und geräuschkämmenden Materialien, die den Brenner völlig einkapselt, verringert die Betriebsgeräusche erheblich (-16/20 dBA). Sie ist auf Rollen montiert und kann bei einer Brennerinspektion leicht verschoben werden.

(E) ABSTÜTZUNG

Die Abstützung wird an Brennern mit Flammkopfverlängerung angebaut (501-574-606). Der Brenner ist dadurch beim Ausschwenken auf den Gleitschienenverlängerungen weitestgehend geschützt. Die Abstützung ist bei Brennern mit kurzem Flammkopf nicht unbedingt notwendig, obwohl das Ausschwenken dadurch erleichtert würde. Das 1" 1/2 -Rohr der Abstützung wird vom Installateur auf die erforderliche Länge zugeschnitten. Die Auflage ist mit Rollen ausgerüstet.

(F) KIT POTENTIOMETER

Es besteht aus einem dreipoligen Potentiometer mit Skalenwerten zwischen 0 und 1000 ¼ und Hubwerten zwischen 0 und 100%, das in den Stellmotor eingebaut wird 14)(A)S.14.

Das Potentiometer zeigt die Position des Stellmotors für die Rückmeldung von unterschiedlichen Einstellungen an.

(G) KIT FÜR DAUERKÜHLUNG DES BRENNERS

Es besteht aus einem kleinen Dreiwege-Magnetventil, das zwischen dem Luftdruckwächter 7)(A)S.14 und dem Gebläse eingebaut wird. Es bezweckt das Wiederanfahren des Brenners, der sich nach dem Abschalten der Flamme unter Dauerbelüftung befindet.

ACCESSORIES (optional)

(A) SPACER

Used to reduce the length of the blast tube in burners with short head 391-444-476

L = spacer thickness

L1= resulting length of blast tube

(B) KIT FOR LPG OPERATION

This kit must be fitted whenever the burner is to be operated on LPG instead of natural gas

L = kit for short head

L1= kit for long head

The burners are not CE type-approved for LPG operation.

The use of LPG burners is only allowed for industrial use, and in countries outside of the EEC.

(C) OUTPUT MODULATION REGULATOR KIT

Under modulating operation, the burner automatically adapts to one of an infinite number of firing rates between the low and high flame output positions, thus ensuring stable operating conditions in terms of temperature or pressure.

Two components should be ordered:

- output regulator to install on the burner;
- probe to install on the boiler.

(D) SOUNDPROOFING

The sound attenuating shroud significantly reduces the noise generated by the burner (-16/20 dBA). The casing is in steel and sound-damping material and fully encloses the burner.

The casing is wheel-mounted so that it can be easily removed for burner inspection.

(E) SUPPORT

The support should be fitted to burners with a long head (501-574-606). It is designed to bear the weight of the burner during head inspection.

For burners with a short head, the support is not essential although useful.

The 1" 1/2 pipe of the support should be prepared by the installer to a length appropriate to that of the system.

The base is fitted with a wheels.

(F) KIT, POTENTIOMETER

The kit consists of a potentiometer with a scale of values of 0-1000 ¼ equivalent to a travel of 0-100 %, with tripolar connection, to be installed inside servomotor 14)(A)p.14. It is used to signal the position of the servomotor for indications or feedback to various instruments.

(G) KIT, CONTINUOUS VENTILATION

The kit comprises a small three-way solenoid to be installed between the air pressure switch 7)(A)p.14 and the fan.

It allows the burner to fire again when it has remained under continuous ventilation following flame cut-out.

ACCESSOIRES (sur demande)

(A) ENTRETOISE

Sert à réduire la longueur de la tête des brûleurs ayant une tête courte 391-444-476.

L = épaisseur de l'entretoise

L1= longueur de la tête résultante

(B) KIT POUR FONCTIONNEMENT AU GPL

Il est indispensable pour faire fonctionner le brûleur au GPL.

L = kit pour tête courte

L1= kit pour tête longue

Les brûleurs n'ont pas été homologués selon les normes CEE pour le fonctionnement au GPL.

L'emploi des brûleurs au GPL n'est admis que pour les applications industrielles et dans les pays en dehors de la CEE.

(C) KIT REGULATEUR DE PUISSANCE POUR FONCTIONNEMENT MODULANT

En fonctionnement modulant, le brûleur adapte continuellement sa puissance à la demande de chaleur assurant une grande stabilité au paramètre contrôlé: température ou pression.

Il faut commander 2 composants:

- le régulateur de puissance à installer sur le brûleur;
- la sonde à installer sur le générateur de chaleur.

(D) SYSTEME D'INSONORISATION

Il sert à réduire de façon très appréciable le bruit provoqué par le brûleur (-16/20 dBA). Construit en acier et en matériau insonorisant, il renferme complètement le brûleur. Le système est monté sur roues et peut être facilement déplacé pour le contrôle du brûleur.

(E) SUPPORT

Il est appliqué aux brûleurs ayant la tête longue (501-574-606). Il sert à garantir l'intégrité du brûleur au moment de son ouverture sur les guides avec rallonges. Pour les brûleurs ayant une tête courte le support n'est pas indispensable même s'il facilite l'ouverture.

Le tube de 1" 1/2 du support est préparé à la longueur appropriée par l'installateur au moment de l'installation.

La base est munie de roues.

(F) KIT POTENTIOMETRE

Il se compose d'un potentiomètre à raccordement tripolaire dont la valeur est 0-1000 ¼ pour course 0-100% à liaison tripolaire et doit être installé à l'intérieur du servomoteur 14)(A)p.14.

Sa fonction est de signaler la position du servomoteur pour fournir des indications- ou feedback à différents types d'instruments.

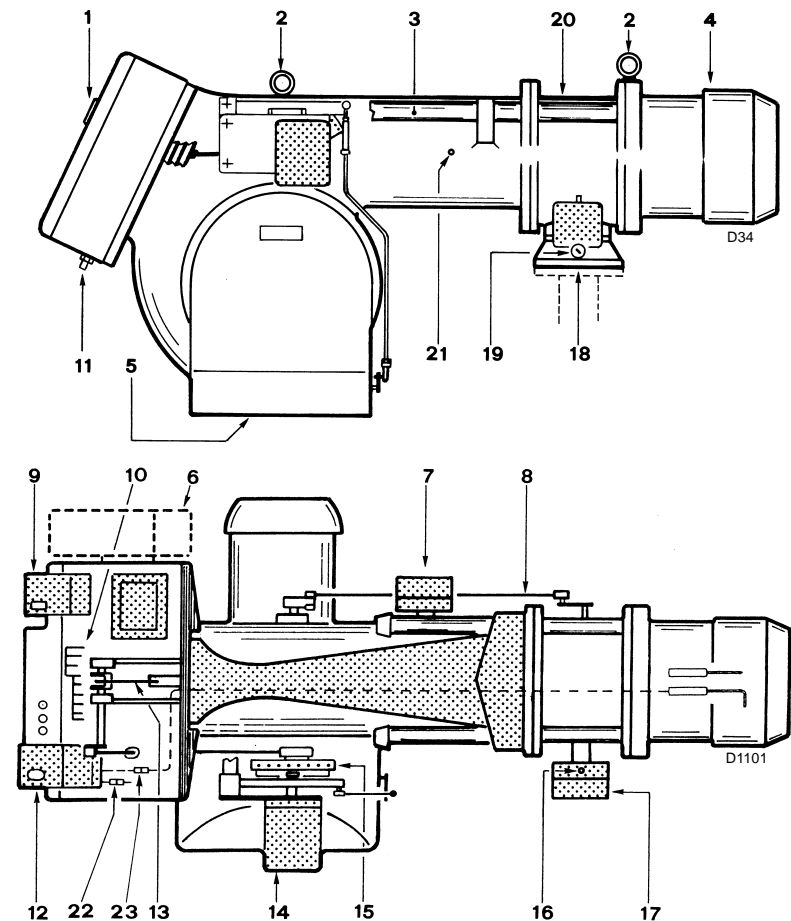
(G) KIT VENTILATION CONTINUE

Il se compose d'une petite vanne électrique à trois voies à installer entre le pressostat air 7)(A)p.14 et le ventilateur.

Il permet au brûleur, resté en ventilation continue après l'extinction de la flamme, de s'allumer à nouveau.

DESCRIZIONE BRUCIATORE (A)

- 1 Visore fiamma
- 2 Anelli di sollevamento
- 3 Guide per apertura bruciatore ed ispezione alla testa di combustione (vedi nota)
- 4 Testa di combustione (due lunghezze)
- 5 Serranda aria chiusa in sosta per ridurre le dispersioni termiche
- 6 Regolatore di potenza (su richiesta)
- 7 Pressostato aria
- 8 Asta comando farfalla gas
- 9 Contattore motore e relè termico (GAS 8-9 avviamento diretto)
- 10 Morsettiera
- 11 Passacavi, a corredo (per i collegamenti elettrici a cura dell'installatore)
- 12 Apparecchiatura elettrica con avvisatore luminoso di blocco e pulsante di sblocco
- 13 Asta comando testa di combustione
- 14 Servomotore comando aria-gas
- 15 Camma di regolazione aria
- 16 Presa di pressione gas al manicotto
- 17 Pressostato gas di massima
- 18 Valvola farfalla gas (condotto arrivo gas)
- 19 Disco regolazione gas potenza MIN
- 20 Manicotto
- 21 Presa di pressione ventilatore
- 22 Spina-presa sul cavo servomotore
- 23 Spina-presa sul cavo della sonda di ionizzazione

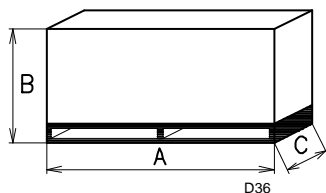


(A)

IMBALLO - PESO (B)

Misure indicative.

- L'imballo del bruciatore appoggia su una pedana in legno particolarmente adatta ai carrelli sollevatori. Le dimensioni di ingombro dell'imballo sono riportate nella tabella (B).
- Il peso del bruciatore con la testa di combustione più lunga e completo di imballo, è indicato nella tabella (B).



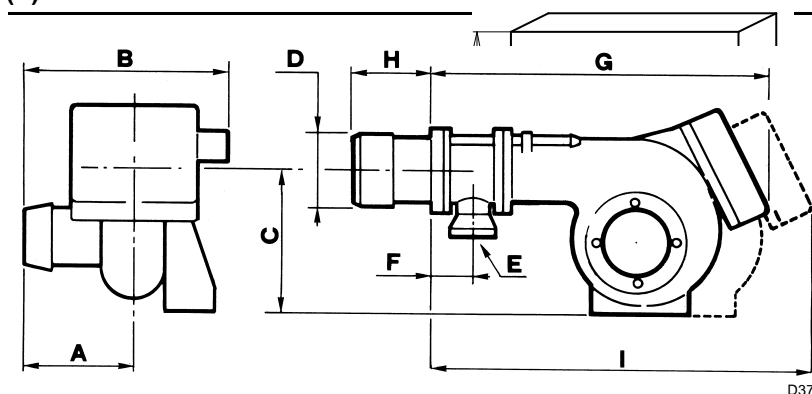
mm	A	B	C	kg
GAS 8 P/M	1690	880	820	195
GAS 9 P/M	1870	910	920	240
GAS 10 P/M	2040	930	1101	290

(B)

INGOMBRO (C)

Misure indicative.

L'ingombro del bruciatore è riportato in (C). Tener presente che per ispezionare la testa di combustione il bruciatore deve essere aperto arretrando la parte posteriore sulle guide. L'ingombro del bruciatore aperto è indicato dalla quota I.



mm	A	B	C	D	E	F	G	H	I
GAS 8 P/M	396	755	467	260	DN 80	158	1090	391	1541 501 1644
GAS 9 P/M	447	817	496	295	DN 80	168	1200	444	1627 574 1757
GAS 10 P/M	508	917	525	336	DN 80	203	1320	476	1730 606 1860

(C)

CORREDO

- 1 - Guarnizione per attacco rampa
- 12 - Viti
- 4 - Passacavi per cavi elettrici
- 8 - Rosette
- 2 - Prolunghe (solo nei modelli a testa lunga)
- 1 - Schermo termico
- 1 - Avviatore motore
- 2 - Passacavi per collegamenti elettrici avviatore
- 1 - Istruzione
- 1 - Catalogo ricambi

NOTA

Prima di aprire i bruciatori con testa lunga (501-574-606), montare le due prolunghe fornite a corredo sulle guide 3)(A) e sostenere il bruciatore tramite l'apposito supporto con ruota fornito su richiesta, fig.(E)p.12, o con altro mezzo adeguato.

BRENNERBESCHREIBUNG (A)

- 1 Flammenschauglas
- 2 Hebeösen
- 3 Gleitschienen zum Ausschwenken des Brenners und zur Kontrolle des Flammkopfs (s. Hinweis)
- 4 Flammkopf (zwei Längen)
- 5 Luftklappe (in Ruhestellung geschlossen zur Vermeidung von Wärmeverlusten)
- 6 Leistungsregler (auf Wunsch)
- 7 Luftdruckwächter
- 8 Gasdrosselsteuergestänge
- 9 Motorkontaktgeber und Wärmerelais (Modell GAS 8-9 Direktschaltung)
- 10 Klemmbrett
- 11 Kabeldurchgang
(Kabelverbindungen vom Installateur auszuführen)
- 12 Feuerungsautomat mit Kontrollampe für Störschaltung und Druckknopf zum Entriegeln
- 13 Flammkopfsteuergestänge
- 14 Stellmotor für Luft-Gassteuerung
- 15 Luftpfeinstellnocken
- 16 Gasdruck-Meßanschluß an der Muffe
- 17 Gas-Höchstdruckwächter
- 18 Gasdrossel (Gaszuleitung)
- 19 Gasreglerscheibe Mindestleistung
- 20 Gasanschluß-Muffe
- 21 Gebläsedruck-Anschluß
- 22 Steckanschluß am Stellmotor-Kabel
- 23 Steckanschluß am Kabel der Ionisationssonde

VERPACKUNG - GEWICHT (B)

Richtwerte.

- Der Brenner steht auf einem besonders für die Handhabung mit Hubwagen geeignetem Holzrahmen.
Die Außenabmessungen der Verpackung sind in Tabelle (B) aufgeführt.
- Das Gewicht des Brenners mit Flammkopfverlängerung einschließlich Verpackung ist in Tabelle (B) aufgeführt.

ABMESSUNGEN (C)

Richtwerte.

Die Brennerabmessungen sind in Tabelle (C) angeführt.

Zu beachten ist, daß der Brenner zur Flammkopfspektion geöffnet und der hintere Teil auf den Gleitschienen nach hinten verschoben werden muß.

Die Abmessungen des ausgeschwenkten Brenners werden mit I bezeichnet.

AUSSTATTUNG

- 1 - Dichtung für Armaturenanschluss
- 12 - Schrauben
- 4 - Elektrokabeldurchgänge
- 8 - Unterlegscheiben
- 2 - Verlängerungen (nur für Ausführungen mit verlängertem Flammkopf)
- 1 - Wärmeschild
- 1 - Motorstarter
- 2 - Anschlusstützen für elektrische Verbindung zum Anlasser
- 1 - Anleitung
- 1 - Ersatzteile Katalog

HINWEIS

Wenn es sich um einen Brenner mit verlängertem Flammkopf (501-574-606) handelt, die beiden mitgelieferten Verlängerungen an den Gleitschienen 3)(A) befestigen und den Brenner auf die auf Wunsch gelieferte Rollenaufgabe (Bild (E)S.12) oder auf eine andere geeignete Auflage stützen

BURNER DESCRIPTION (A)

- 1 Flame viewer
- 2 Lifting rings
- 3 Slide bars for opening the burner and inspecting the combustion head (see note)
- 4 Combustion head (two lengths)
- 5 Air gate valve closed to wait for reduction of loss of heat
- 6 Modulating regulator (optional)
- 7 Air pressure switch
- 8 Gas butterfly valve drive rod
- 9 Motor contact-maker and thermal relay (GAS 8-9 direct starting)
- 10 Terminal strip
- 11 Fair lead (standard equipment) (Installer-set electrical equipment)
- 12 Control box with lock out pilot light and lock out reset button
- 13 Combustion head drive rod
- 14 Air-gas control servomotor
- 15 Air setting cam
- 16 Gas pressure test point to sleeve
- 17 MAX gas pressure switch
- 18 Gas butterfly valve (Gas input pipework)
- 19 MIN output gas adjustment disc
- 20 Sleeve
- 21 Fan pressure test point
- 22 Plug-socket on servomotor cable
- 23 Plug-socket on ionisation probe cable

PACKAGING-WEIGHT (B)

Approximate measurements.

- The burner stands on a wooden base which can be lifted by fork-lifts.
Outer dimensions of packaging are indicated in (B).
- The weight of the burner with the longest combustion head including packaging is given in (B).

MAX. DIMENSIONS (C)

Approximate measurements.

The maximum dimensions of the burner are given in (C).

Bear in mind that inspection of the combustion head requires the burner to be opened and the rear part withdrawn on the slide bars.

The maximum dimensions of the burner when open are given by measurement I.

STANDARD EQUIPMENT

- 1 - Gas train connection gasket
- 12 - Screws
- 4 - Fair leads for electrical cables
- 8 - Washers
- 2 - Extensions (only for long head models)
- 1 - Heat shield
- 1 - Motor starter
- 2 - Fair leads for electrical connections to starter
- 1 - Instruction booklet
- 1 - Spare parts list

NOTE

Before opening long-headed burners (501-574-606), fit the two extensions supplied as standard equipment with the system on slide bars 3)(A) and support the burner on the wheel-mounted stand supplied as an extra unit, fig.(E)p.12, or other suitable means.

DESCRIPTION BRULEUR (A)

- 1 Viseur flamme
- 2 Anneaux de levage
- 3 Guides pour ouverture brûleur et inspection de la tête de combustion (voir note)
- 4 Tête de combustion (deux longueurs)
- 5 Volet d'air fermé à l'arrêt pour réduire les dispersions thermiques
- 6 Régulateur de puissance (sur demande)
- 7 Pressostat air
- 8 Tige commande papillon gaz
- 9 Contacteur moteur et relais thermique (GAS 8-9 démarrage direct)
- 10 Porte-bornes
- 11 Passe-câbles, équipement standard (Raccordement électrique effectué par l'installateur)
- 12 Boîtier de contrôle avec signal lumineux de blocage et bouton de déblocage
- 13 Tige entraînement tête
- 14 Servomoteur commande air-gaz
- 15 Came de réglage air
- 16 Prise de pression gaz au manchon
- 17 Pressostat gaz maxi
- 18 Vanne papillon gaz (Canalisation d'arrivée du gaz)
- 19 Disque de réglage gaz puissance mini
- 20 Manchon
- 21 Prise de pression ventilateur
- 22 Fiche-prise sur câble servomoteur
- 23 Fiche-prise sur câble sonde d'ionisation

EMBALLAGE - POIDS (B)

Mesures indicatives.

- Le brûleur est placé sur une palette qui peut être soulevée par des chariots transpalettes.
Les dimensions d'encombrement de l'emballage sont reportées dans le tableau (B).
- Le poids du brûleur avec la tête de combustion plus longue y compris l'emballage est reporté dans le tableau (B).

ENCOMBREMENT (C)

Mesures indicatives.

L'encombrement du brûleur est reporté dans le tableau (C).

Il faut tenir compte du fait que pour inspecter la tête de combustion, le brûleur doit être ouvert et la partie arrière doit être reculée sur les guides. L'encombrement du brûleur ouvert est indiqué par la cote I.

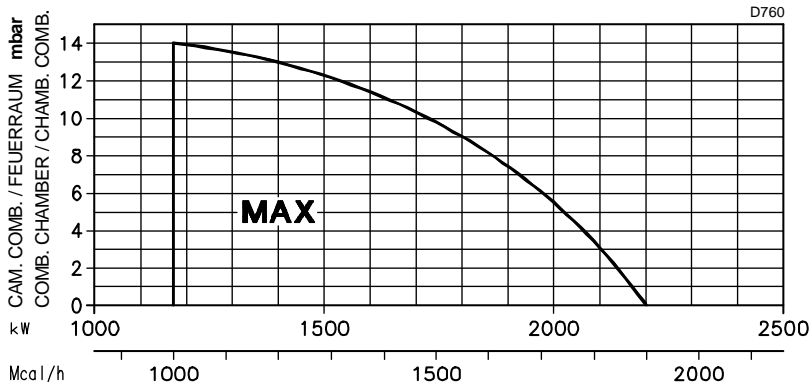
EQUIPEMENT STANDARD

- 1 - Joint pour bride rampe
- 12 - Vis
- 4 - Passe-câbles pour câbles électriques
- 8 - Rondelles
- 2 - Rallonges (uniquement pour les modèles à tête longue)
- 1 - Ecran thermique
- 1 - Démarreur moteur
- 2 - Passe-câbles pour raccordements électriques au démarreur
- 1 - Instructions
- 1 - Catalogue pièces détachées

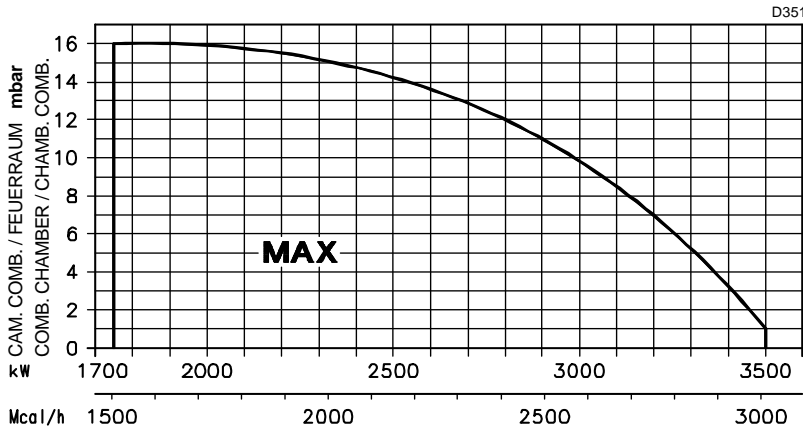
NOTE

Avant d'ouvrir les brûleurs avec tête allongée (501-574-606), monter les deux rallonges qui sont fournies sur les guides 3)(A) et soutenir le brûleur au moyen du support spécial avec roues fourni sur demande, fig.(E)p.12, ou avec un autre moyen approprié.

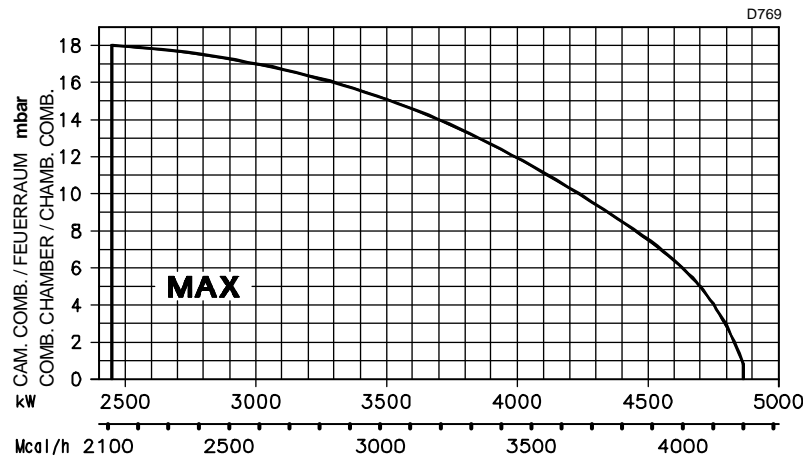
GAS 8 P/M - MIN: 640 - 1163 kW • 550 - 1000 Mcal/h



GAS 9 P/M - MIN: 872 - 1744 kW • 750 - 1500 Mcal/h



GAS 10 P/M - MIN: 1140 - 2441 kW • 980 - 2100 Mcal/h



CAMPI DI LAVORO (diagrammi a lato)

- La potenza del bruciatore varia in funzionamento tra:
 - una **POTENZA MINIMA** in 1° stadio e
 - una **POTENZA MASSIMA** in 2° stadio.
- La **POTENZA MINIMA (MIN)** va scelta entro la gamma dei valori riportata sopra i diagrammi.

Esempio:
per il GAS 8 P/M può essere scelta tra 640 e 1163 kW (equivalenti a 550 e 1000 Mcal/h). Non importa conoscere la pressione in camera di combustione in 1° stadio.

- La **POTENZA MASSIMA (MAX)** va scelta entro l'area dei diagrammi a lato. Quest'area è denominata CAMPO DI LAVORO e fornisce la potenza massima del bruciatore in funzione della pressione in camera di combustione. Il punto di lavoro si trova tracciando una verticale della potenza desiderata ed una orizzontale della pressione corrispondente in camera di combustione. Il punto di incontro delle due rette è il punto di lavoro che deve rimanere entro il CAMPO DI LAVORO.

- Esempio:**
per il GAS 8 P/M l'area è delimitata da:
- l'asse delle potenze 1163 - 2210 kW
 - l'asse delle pressioni in cam. comb. 0 +14 mbar
 - la curva di massima pressione in cam. comb.

Se il bruciatore sviluppa una potenza di 2000 kW ad una pressione in camera di combustione di 5 mbar, il punto di lavoro si trova sulla curva di massima pressione. Questa curva è stata definita con margini di sicurezza e pertanto è possibile utilizzare tutta l'area del CAMPO DI LAVORO.

Attenzione:
il CAMPO DI LAVORO è stato ricavato alla temperatura ambiente di 20 °C ed alla pressione barometrica di 1000 mbar.

- La potenza del bruciatore da abbinare alla caldaia va scelta nell'area MAX, cioè nel CAMPO DI LAVORO.
- Il bruciatore può funzionare anche in camere di combustione in depressione.

CALDAIE COMMERCIALI

L'abbinamento bruciatore-caldaia non pone problemi se la caldaia è omologata CE e le dimensioni della sua camera di combustione sono vicine a quelle indicate dal diagramma (A)p.18.

Se invece il bruciatore deve essere applicato ad una caldaia commerciale non omologata CE e/o con dimensioni della camera di combustione nettamente più piccole di quelle indicate dal diagramma (A)p.18, consultare i costruttori.

REGELBEREICHE (Diagramme nebenstehend)

- Während des Betriebs schwankt die Brennerleistung zwischen:
 - einer **MINDESTLEISTUNG** in der 1. Stufe und
 - einer **HÖCHSTLEISTUNG** in der 2. Stufe.
- Die **MINDESTLEISTUNG (MIN)** ist aus den über dem Diagramm aufgeführten Werten zu wählen.
Beispiel:
bei GAS 8 P/M zwischen 640 und 1163 kW (entsprechend 550 und 1000 Mcal/h) einstellbar. Dabei ist es nicht erforderlich, den Feuerraumdruck in der 1. Stufe zu kennen.
- Die **HÖCHSTLEISTUNG (MAX)** ist aus dem Bereich der nebenstehenden Diagramme zu wählen.
Es handelt sich hierbei um den **REGELBEREICH**, der die Höchstleistung des Brenners in Abhängigkeit vom Feuerraumdruck angibt.
Den Arbeitswert findet man, indem man von der gewünschten Leistung eine vertikale Linie und vom entsprechenden Feuerraumdruck eine horizontale Linie zieht.
Der Schnittpunkt der beiden Geraden ist der Arbeitswert, der sich innerhalb des **REGELBEREICHES** befinden muß.
Beispiel:
bei GAS 8 P/M wird der Bereich begrenzt von:
 - der Achse der Leistungen 1163 - 2210 kW
 - der Achse des Feuerraumdruckes 0 + 14 mbar
 - der Feuerraum-Höchstdruck-Kurve.Wenn der Brenner bei einem Feuerraumdruck von 5 mbar eine Leistung von 2000 kW entwickelt, befindet sich der Arbeitswert auf der Höchstdruck-Kurve.
Bei der Definition dieser Kurve wurde ein Sicherheitsspielraum belassen, daher kann der gesamte **REGELBEREICH** genutzt werden.
Wichtiger Hinweis:
Der **REGELBEREICH** wurde bei 20 °C Raumtemperatur und 1000 mbar Luftdruck festgelegt.
- Die dem Kessel zuzuordnende Brennerleistung ist im Bereich **MAX**, d.h. im **REGELBEREICH** zu wählen.
- Der Brenner ist auch in Feuerräumen mit Unterdruck betriebsfähig.

HANDELSÜBLICHE KESSEL

Die Brenner-Kessel Kombination gibt keine Probleme, falls der Kessel "CE" - typgeprüft ist und die Abmessungen seiner Brennkammer sich den im Diagramm (A)S.18 angegebenen nähern.
Falls der Brenner dagegen an einem handelsüblichen Kessel angebracht werden muß, der nicht "CE"-typgeprüft ist und/oder mit Abmessungen der Brennkammer, die entschieden kleiner als jene in Diagramm (A)S.18 angegeben sind, sollte der Hersteller zu Rate gezogen werden.

FIRING RATES (graphs to side)

- During operation, burner output varies between:
 - **MINIMUM OUTPUT** in stage 1 and
 - **MAXIMUM OUTPUT** in stage 2.
- **MINIMUM OUTPUT (MIN)** is selected from the range of values given above the graphs.
Example:
an output of between 640 and 1163 kW (equivalent to 550 and 1000 Mcal/h) may be selected for GAS 8 P/M.
The pressure in the combustion chamber need not be known in stage 1.
- **MAXIMUM OUTPUT (MAX)** is selected from the range given in the graphs to the side.
This range is referred to as the **FIRING RATE** and provides maximum burner output as a function of combustion chamber pressure.
The operating point is given by plotting a vertical from the required output and a horizontal from the corresponding combustion chamber pressure.
The meeting point between the two lines gives the operating point, which must lie within the **FIRING RATE**.
Example:
for GAS 8 P/M the range is defined by:

- the 1163 - 2210 kW output axis
- the 0 +14 mbar comb. chamber pressure axis
- the maximum pressure in comb. chamber curve.

If the burner generates an output of 2000 kW at a combustion chamber pressure of 5 mbar, the operating point is found on the maximum pressure curve.
This curve incorporates margins of safety and therefore the entire **FIRING RATE** range may be used.

Important:

The **FIRING RATES** have been obtained at an ambient temperature of 20 °C and a barometric pressure of 1000 mbar.

- Burner output should be adapted to boiler output in the maximum setting range, i.e. within the **FIRING RATE**.
- The burner can also operate when there is a negative pressure in the combustion chamber.

COMMERCIAL BOILERS

The burner/boiler combination does not pose any problems if the boiler is CE type-approved and its combustion chamber dimensions are similar to those indicated in the diagram (A)p.18. If the burner must be combined with a commercial boiler that has not been CE type-approved and/or its combustion chamber dimensions are clearly smaller than those indicated in the diagram (A)p.18, consult the manufacturer.

PLAGES DE PUISSANCE (Diagrammes ci-contre)

- La puissance du brûleur varie en fonctionnement entre:
 - une **PUISSANCE MINIMUM** en 1re allure et
 - une **PUISSANCE MAXIMUM** en 2e allure.
- La **PUISSANCE MINIMUM (MIN)** doit être choisie dans la gamme des valeurs figurant au-dessus des diagrammes.
Exemple:
pour le GAS 8 P/M on peut la choisir entre 640 et 1163 kW (équivalant à 550 et 1000 Mcal/h).
Il n'est pas nécessaire de connaître la pression dans la chambre de combustion en 1re allure.
- La **PUISSANCE MAXIMUM (MAX)** doit être choisie dans l'aire des diagrammes figurant sur ci-contre. Cette aire est appelée **GAMME DE FONCTIONNEMENT** et fournit la puissance maximum du brûleur en fonction de la pression dans la chambre de combustion.
Le point de travail se trouve en traçant une verticale pour la puissance désirée et une horizontale au niveau de la pression correspondante dans la chambre de combustion.
Le point de rencontre des deux droites est le point de travail qui doit rester dans les limites de la **GAMME DE FONCTIONNEMENT**.

Exemple:

pour le GAS 8 P/M l'aire est délimitée par:

- l'axe des puissances 1163 - 2210 kW
- l'axe des pressions dans la chambre de combustion 0 +14 mbar
- la courbe de pression max. dans la chambre de combustion.

Si le brûleur développe une puissance de 2000 kW à une pression de 5 mbar dans la chambre de combustion, le point de travail se trouve sur la courbe de pression maximum. Cette courbe a été définie avec des marges de sécurité, on peut utiliser par conséquent toute l'aire de la **GAMME DE FONCTIONNEMENT**.

Attention:

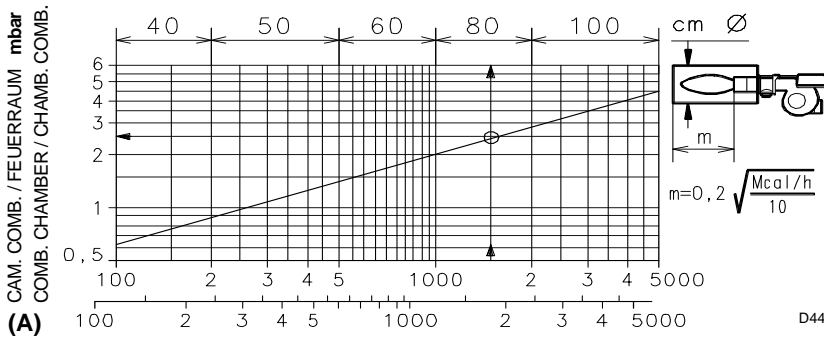
la **GAMME DE FONCTIONNEMENT** a été calculée à la température ambiante de 20 °C et à la pression barométrique de 1000 mbar.

- La puissance du brûleur à associer à la chaudière doit être choisie dans l'aire **MAX**, c'est-à-dire dans la **GAMME DE FONCTIONNEMENT**.
- Le brûleur peut également fonctionner avec une chambre de combustion en dépression.

CHAUDIÈRES COMMERCIALES

L'accouplement brûleur-chaudière ne pose aucun problème si la chaudière est homologuée CE et si les dimensions de sa chambre de combustion sont proches de celles indiquées dans le diagramme (A)p.18.

Par contre, si le brûleur doit être accouplé à une chaudière commerciale non homologuée CE, et/ou avec des dimensions de chambre de combustion plus petites que celles indiquées dans le diagramme (A)p.18, consulter le constructeur.



CALDAIA DI PROVA (A)

I campi di lavoro di pag.16 sono stati ricavati in speciali caldaie di prova, in accordo alla Direttiva Apparecchi a Gas 90/396/CE e conformemente alla norma DIN 4788-2.

Riportiamo in (A) diametro e lunghezza della camera di combustione di prova.

Esempio: Potenza 1500 Mcal/h:
diametro 80 cm - lunghezza 2,5 m.

PRESSIONE GAS

La pressione del gas in funzione della potenza massima sviluppata dal bruciatore è data dalle curve a lato. Rappresentano la perdita di carico del gas alla testa di combustione. Curva:

1 = Gas nat. G20 PCI 10 kWh/Nm³ - 8,60 Mcal/ Nm³
densità assoluta - 0,71 Kg/Nm³

2 = Gas nat. G25 PCI 8,6 kWh/Nm³ - 7,40 Mcal/ Nm³
densità assoluta - 0,78 Kg/Nm³

Le curve sono state ricavate nelle seguenti condizioni:

- Pressione misurata alla presa 16)(A)p.14
- Camera di combustione a 0 mbar
- Testa di combustione regolata come a p.22 e p.34
- Bruciatore funzionante alla potenza massima (servomotore a fine corsa: 130°)

Se si desidera la potenza massima approssimativa a cui sta funzionando il bruciatore, noti il tipo di gas usato, la sua pressione alla presa 16)(A)p.10 e la pressione in camera di combustione, procedere così:
sottrarre la pressione in camera di combustione dalla pressione del gas e consultare il diagramma relativo al modello di bruciatore considerato.

Esempio:

- Bruciatore GAS 9 P/M
- Gas naturale PCI 10 kWh/Nm³ (curva 1)
- Pressione del gas alla presa 16)(A)p.14= 13 mbar
- Pressione in camera di combustione= 3 mbar

13 - 3 = 10 mbar
a cui corrisponde nel diagramma del GAS 9 P/M una potenza massima di 2900 kW.

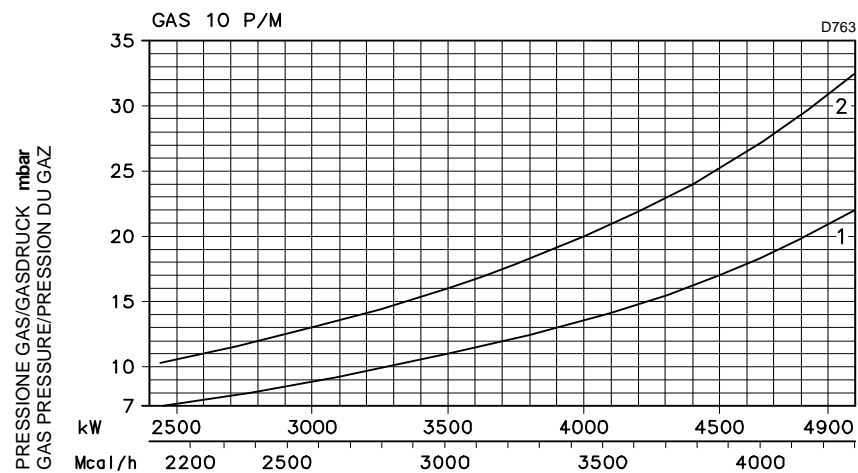
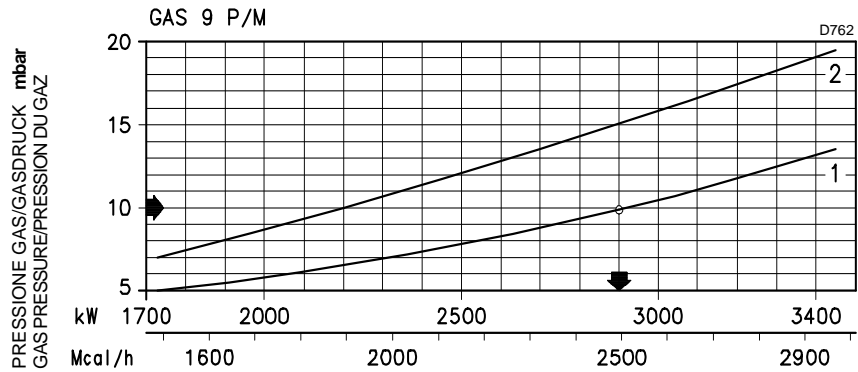
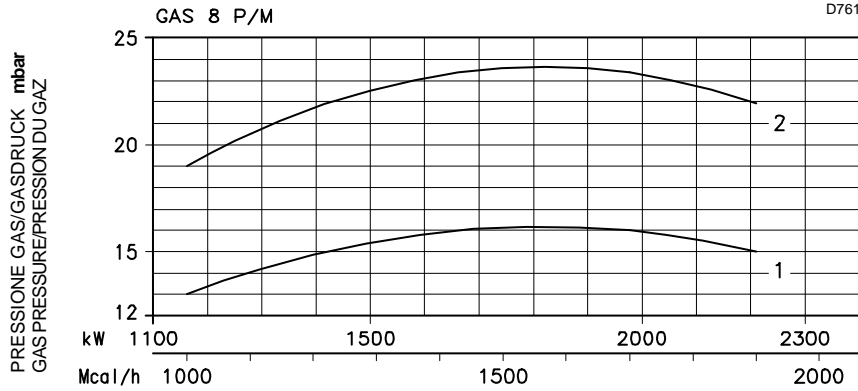
Questo valore serve come prima approssimazione. Poi la portata effettiva va misurata al contatore.

Se si desidera invece conoscere la pressione del gas necessaria alla presa 16)(A)p.14, fissata la potenza massima alla quale si desidera funzioni il bruciatore, e noti il tipo di gas usato e la pressione in camera di combustione, procedere così:
sommare la pressione in camera di combustione alla pressione indicata dal diagramma a lato; entrambe le pressioni vanno riferite alla potenza massima del bruciatore.

Esempio:

- Bruciatore GAS 9 P/M
- Potenza massima desiderata: 2900 kW
- Gas naturale PCI 10 kWh/Nm³ (curva 1)
- Pressione del gas alla potenza di 2900 kW, dal diagramma del GAS 9 P/M = 10 mbar
- Pressione in camera di combustione= 3 mbar

10 + 3 = 13 mbar
è la pressione necessaria alla presa 16)(A)p.14.



PERDITE FARFALLA GAS / DRUCKVERLUST DER GAS-EINSTELLDROSSEL BUTTERFLY VALVE PRESSURE LOSS / PERTE DE CHARGE DE LA VANNE PAPILLON

GAS 8 P/M		
kW	1	2
1150	0,59	0,87
1300	0,75	1,11
1450	0,93	1,38
1600	1,14	1,69
1750	1,36	2,01
1900	1,60	2,37
2050	1,86	2,75
2200	2,15	3,18

GAS 9 P/M		
kW	1	2
1800	1,41	2,09
2000	1,74	2,58
2200	2,11	3,12
2400	2,51	3,71
2600	2,94	4,35
2800	3,42	5,06
3000	3,92	5,80
3200	4,46	6,60
3400	5,04	7,46
3500	5,33	7,89

GAS 10 P/M		
kW	1	2
2500	1,08	1,60
2800	1,35	2,00
3100	1,65	2,44
3400	1,99	2,95
3700	2,35	3,48
4000	2,75	4,07
4300	3,18	4,71
4600	3,64	5,39
4900	4,13	6,11

PRÜFKESSEL (A)

Die Regelbereiche wurden von S. 16 an speziellen Prüfkesseln entsprechend der Richtlinie für Gasgeräte 90/396/EG sowie der Norm DIN 4788-2 ermittelt.

In (A) sind Durchmesser und Länge der Prüfbrennkammer angegeben.

Beispiel: Leistung 1500 Mcal/h:
Durchmesser = 80 cm, Länge = 2,5 m.

GASDRUCK

Der Gasdruck in Abhängigkeit von der Brenner-Höchstleistung kann den nebenstehenden Diagrammen entnommen werden. Die Kurven stellen den Druckverlust des Flammkopfes dar. Kurven:

- 1 = Erdgas G20 Hu 10 kWh/Nm³ - 8,60 Mcal/ Nm³
Reindichte - 0,71 Kg/Nm³
- 2 = Erdgas G25 Hu 8,6 kWh/Nm³ - 7,40 Mcal/ Nm³
Reindichte - 0,78 Kg/Nm³

Die Diagramme wurden unter folgenden Bedingungen ermittelt:

- Am Gasdruck-Meßanschluß 16)(A)S.14 ermittelter Druck
- Feuerraum-Druck = 0 mbar
- Flammkopfgeregulierung wie auf Seite 22 und 34 aufgeführt
- Brennerbetrieb bei Höchstleistung (Stellmotor am Endanschlag: 130°)

Will man die annähernde Höchstleistung des arbeitenden Brenners bei Kenntnis des verwendeten Gases, des Gasdrucks am Meßanschluß 16)(A)S.14 und des Feuerraumdrucks ermitteln, so braucht man nur vom Gasdruck den Feuerraum-Druck abziehen und im Diagramm des entsprechenden Brenners nachzusehen.

Beispiel:

- Brenner GAS 9 P/M
- Erdgas Hu 10 kWh/Nm³ (Kurve 1)
- Gasdruck am Meßanschluß 16)(A)S.10 = 13 mbar
- Feuerraumüberdruck = 3 mbar
13 - 3 = 10 mbar

Dies entspricht im Diagramm des Brennermodells GAS 9 P/M einer Höchstleistung von 2900 kW.

Es handelt sich hierbei um einen annähernden Wert. Der effektive Gasdurchsatz muß am Zähler ermittelt werden.

Will man hingegen den am Meßanschluß 16)(A)S.14 erforderlichen Gasdruck bei Kenntnis der gewünschten Höchstleistung, mit welcher der Brenner betrieben werden soll, der Gasart und des Feuerraumüberdrucks ermitteln, so braucht man nur den im nebenstehenden Diagramm aufgeführten Gasdruck dem Feuerraumüberdruck hinzuzuzählen. Beide Druckwerte beziehen sich auf die Höchstleistung des Brenners.

Beispiel:

- Brenner GAS 9 P/M
- Gewünschte Höchstleistung: 2900 kW
- Erdgas Hu 10 kWh/Nm³ (Kurve 1)
- Gasdruck bei Leistung von 2900 kW, aus dem Diagramm von GAS 9 P/M = 10 mbar
- Feuerraumdruck = 3 mbar
10 + 3 = 13 mbar

ist der für den Gasanschluß 16)(A)S.14 erforderliche Druck.

TEST BOILER (A)

The firing rates on page 16 were set in relation to special test boilers, in accordance with Gas Appliance Directive 90/396/EC and in compliance with standard DIN 4788-2.

Figure (A) indicates the diameter and length of the test combustion chamber.

Example: output 1500 Mcal/h:
diameter = 80 cm; length = 2.5 m.

GAS PRESSURE

Gas pressure in relation to maximum burner output is indicated by the curves to the side. They represent the drop in pressure of the combustion head. Curves:

- 1 = Nat. gas G20 PCI 10 kWh/Nm³ - 8,60 Mcal/ Nm³
absolute density - 0,71 Kg/Nm³
- 2 = Nat. gas G25 PCI 8,6 kWh/Nm³ - 7,40 Mcal/ Nm³
absolute density - 0,78 Kg/Nm³

Curves were calculated under the following conditions:

- Pressure measured at test point 16)(A)p.14
- Combustion chamber at 0 mbar
- Combustion head set as on page 22 and 34
- Burner operating at maximum output (servomotor at end of travel: 130°)

If the approximate maximum output at which the burner is operating must be known, record the type of gas which was used, its pressure at test point 16)(A)p.14 and the pressure in the combustion chamber and then proceed as follows: subtract combustion chamber pressure from gas pressure and then refer to graph relating to the considered burner.

Example:

- Burner GAS 9 P/M
- Natural gas PCI 10 kWh/Nm³ (curve 1)
- Gas pressure at test point 16)(A)p.14 = 13 mbar
- Pressure in combustion chamber = 3 mbar
13 - 3 = 10 mbar

which corresponds, for GAS 9 P/M, to a maximum output of 2900 kW.

This reading is an initial approximation.

Effective delivery should be read at the meter.

If instead the gas pressure required at test point 16)(A)p.14 must be known, set the maximum output at which the burner is to operate, record the type of gas used and chamber pressure and then proceed as follows:

add the pressure in the combustion chamber to the pressure indicated in graph to the side; both pressures correspond to maximum burner output.

Example:

- Burner GAS 9 P/M
- Max required output: 2900 kW
- Natural gas PCI 10 kWh/Nm³ (curve 1)
- Gas pressure at output of 2900 kW, GAS 9 P/M graph = 10 mbar
- Pressure in combustion chamber = 3 mbar
10 + 3 = 13 mbar

is the pressure required at test point 16)(A)p.14.

CHAUDIERE D'ESSAI (A)

Les plages de puissance de la page 16 ont été établies sur des chaudières d'essai spéciales, conformément à la Directive Appareils à gaz 90/396/CE et à la norme DIN 4788-2.

Nous reportons sur fig. (A) le diamètre et la longueur de la chambre de combustion d'essai.

Exemple: Puissance 1500 Mcal/h:
diamètre = 80 cm; longueur = 2,5 m.

PRESSION DU GAZ

La pression du gaz en fonction de la puissance maxi développée par le brûleur est donnée par les courbes ci-contre. Elles représentent la perte de charge de la tête de combustion. Courbe:

- 1 = Gaz nat. G20 PCI 10 kWh/Nm³ - 8,60 Mcal/ Nm³
densité absolue - 0,71 Kg/Nm³
- 2 = Gaz nat. G25 PCI 8,6 kWh/Nm³ - 7,40 Mcal/ Nm³
densité absolue - 0,78 Kg/Nm³

Les courbes sont établies d'après les conditions suivantes:

- Pression mesurée à la prise 16)(A)p.14 avec
- Chambre de combustion à 0 mbar
- Tête de comb. réglée comme à la page 22 et 34
- Brûleur fonctionnant à la puissance maxi (servomoteur en fin de course: 130°)

Si l'on veut connaître la puissance maxi approximative à laquelle fonctionne le brûleur, connaissant le type de gaz employé, sa pression à la prise 16)(A)p.14 et la pression de la chambre de combustion étant connues, procéder comme suit: soustraire la pression dans la chambre de combustion de la pression du gaz et consulter le diagramme relatif au modèle de brûleur considéré.

Exemple:

- Brûleur GAS 9 P/M
- Gaz naturel PCI 10 kWh/Nm³ (courbe 1)
- Pression du gaz à la prise 16)(A)p.14 = 13 mbar
- Pression chambre de combustion = 3 mbar
13 - 3 = 10 mbar

auxquels correspond, dans le cas d'un GAS 9 P/M, une puissance maxi de 2900 kW.

Cette valeur est une première valeur approximative. Le débit effectif doit être mesuré au compteur.

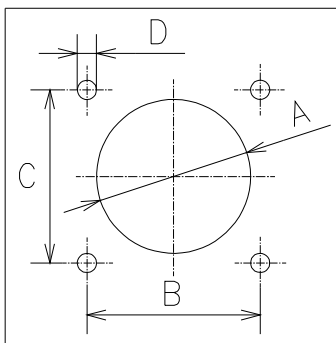
En revanche, si on désire connaître la pression nécessaire à la prise 16)(A)p.14 lorsque l'on connaît la puissance maximum à laquelle fonctionnera le brûleur, le type de gaz utilisé et la pressurisation de la chambre, il suffit d'additionner la pression indiquée par le diagramme ci-contre (correspondant à la puissance maxi du brûleur) à la pression de la chambre de combustion.

Exemple:

- Brûleur GAS 9 P/M
- Puissance maxi: 2900 kW
- Gaz naturel PCI 10 kWh/Nm³ (courbe 1)
- Pression du gaz à la puissance de 2900 kW, diagramme du GAS 9 P/M = 10 mbar
- Pression chambre de combustion = 3 mbar
10 + 3 = 13 mbar

est la pression nécessaire à la prise 16)(A)p.14.

mm	A	B	C	D
GAS 8 P/M	265	260	260	M 16
GAS 9 P/M	300	260	260	M 18
GAS 10 P/M	350	310	310	M 20



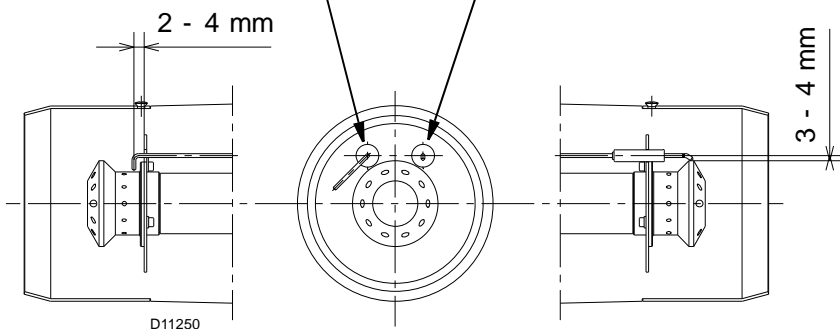
D46

(A)

GAS 8-9 P/M

SONDA - FÜHLER
PROBE - SONDE

ELETTRODO - ELEKTRODE
ELECTRODE - ELECTRODE

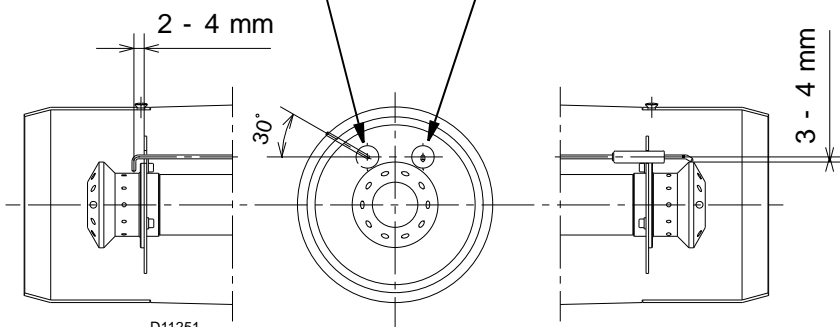


D11250

GAS 10 P/M

SONDA - FÜHLER
PROBE - SONDE

ELETTRODO - ELEKTRODE
ELECTRODE - ELECTRODE



D11251

(B)

INSTALLAZIONE

PIASTRA CALDAIA (A)

Forare la piastra di chiusura della camera di combustione come in (A).

La posizione dei fori filettati può essere tracciata utilizzando lo schermo termico a corredo del bruciatore.

LUNGHEZZA BOCCAGLIO (B)

- La lunghezza del bocaglio va scelta secondo le indicazioni del costruttore della caldaia e, in ogni caso, deve essere maggiore dello spessore della porta della caldaia, completa di refrattario.

Ricordiamo che le lunghezze disponibili sono tre:

Bocaglio L mm	8 P/M	9 P/M	10 P/M
Testa lunga	501	574	606
Testa corta	391	444	476
Testa corta più distanziale	281	314	346

- Per le caldaie con giro dei fumi anteriore 15)(A)p.22, o con camera ad inversione di fiamma, eseguire una protezione in materiale refrattario 16), tra refrattario caldaia 17) e bocaglio.

La protezione deve consentire al bocaglio di essere estratto.

INSTALLATION

KESSELPLATTE (A)

Die Abdeckplatte des Feuerraums wie in (A) gezeigt vorbohren. Die Position der Gewindebohrungen kann mit der zur Grundausstattung gehörenden Isolierplatte ermittelt werden.

FLAMMROHRLÄNGE (B)

- Die Länge des Flammrohrs wird entsprechend der Angaben des Kesselherstellers gewählt und muß in jedem Fall größer als die Stärke der Kesseltür einschließlich feuerfestes Material sein. Es gibt drei unterschiedliche Flammrohrängen verfügbar:

Flammrohr L mm	8 P/M	9 P/M	10 P/M
Langer Flammkopf	501	574	606
Kurzer Flammkopf	391	444	476
Kurzer Flammkopf plus Distanzstück	281	314	346

- Für Heizkessel mit vorderem Abgasumlauf 15)(A)S.22 oder mit Flammenumkehrkammer muß eine Schutzschicht aus feuerfestem Material 16) zwischen feuerfestem Material des Kessels 17) und Flammrohr ausgeführt werden. Diese Schutzschicht muß so angelegt sein, daß das Flammrohr ausbaubar ist.

INSTALLATION

BOILER PLATE (A)

Drill the combustion chamber locking plate as shown in (A).

The position of the threaded holes can be marked using the thermal screen supplied with the burner.

BLAST TUBE LENGTH (B)

- The length of the blast tube should be selected in relation to indications provided by the boiler manufacturer and, in any case, should be greater than the thickness of the boiler door complete with refractory material. Three different blast tube lengths are available:

Blast tube L mm	8 P/M	9 P/M	10 P/M
Long head	501	574	606
Short head	391	444	476
Short head plus spacer	281	314	346

- For boilers with front flue passes as shown in 15)(A)p.22 or a flame inversion chamber, the space between the front plate (17) and the burner blast tube must be properly sealed with an appropriate refractory material 16). Afterwards, it must still be possible to pull out the blast tube.

INSTALLATION

PLAQUE CHAUDIERE (A)

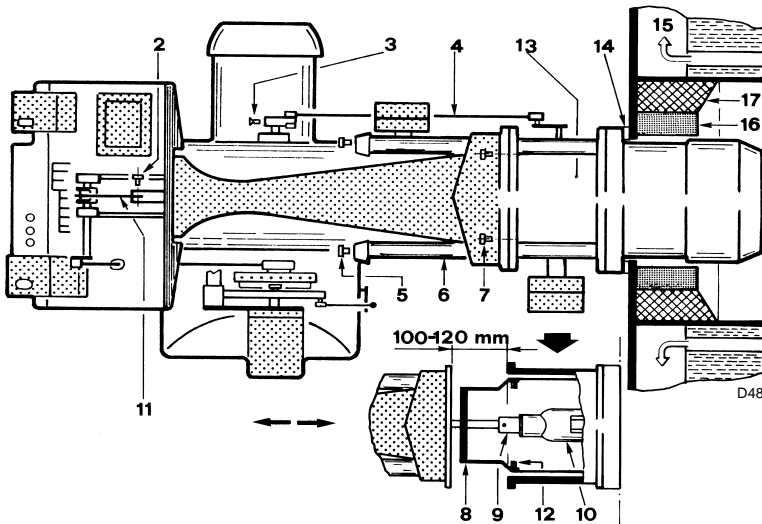
Perçer la plaque de fermeture de la chambre de combustion comme sur la fig.(A). La position des trous filetés peut être tracée en utilisant le joint bride fixation brûleur.

LONGUEUR BUSE (B)

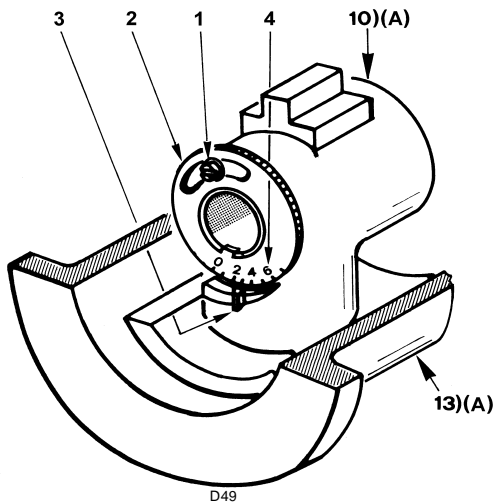
- La longueur de la buse est choisie selon les indications du constructeur de la chaudière et doit, de toutes façons, toujours être plus grande que l'épaisseur de la porte de la chaudière réfractaire compris. Rappelons qu'il y a trois longueurs disponibles:

Tête L mm	8 P/M	9 P/M	10 P/M
Tête longue	501	574	606
Tête courte	391	444	476
Tête courte plus entretoise	281	314	346

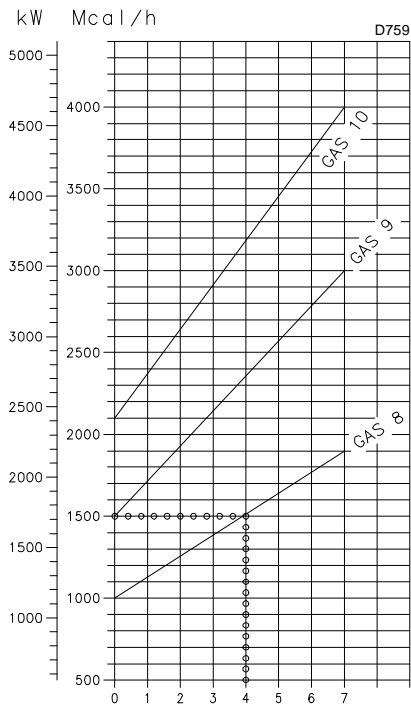
- Pour les chaudières ayant des retours fumées sur l'avant 15)(A)p.22, ou avec chambre à inversion de flamme, effectuer une protection en matériau réfractaire 16), entre réfractaire chaudière 17) et tête brûleur. La protection ne doit pas empêcher d'extraire la tête de combustion.



(A)



(B)



TACCHE SULLA GHIERA 2)(B)
SCHEIBEN- RASTEN MARKIERUNGEN 2)(B)
NOTCHES ON RING NUT 2)(B)
ENCOCHES SUR LA BAGUE 2)(B)

(C)

FISSAGGIO DEL BRUCIATORE ALLA CALDAIA (A)

- Separare la testa di combustione come segue:
 - Togliere le viti 5)(A) dalle due guide 6).
 - Togliere il perno 2) e sganciare l'asta di comando testa 11).
 - Togliere la vite 3) e sganciare l'asta di comando farfalla gas 4).
 - Togliere le viti 7), che fissano il ventilatore alla testa di combustione.
 - Arretrare il bruciatore per circa 100-120 mm.
 - Togliere le viti 12) e sganciare la forcella di trascinamento 8).
- A questo punto sfilare completamente il bruciatore dalle guide 6); con il bruciatore si sfila anche il tubo del gas 9) dal gomito 10).
- Prima di fissare la testa di combustione alla caldaia, verificare che la sonda e l'elettrodo siano correttamente posizionati come in (B)p.20. In caso di posizionamento non corretto smontare il gomito 10)(A) dal manicotto 13).

Non ruotare la sonda ma lasciarla come in (B)p.20; un suo posizionamento vicino all'elettrodo d'accensione potrebbe danneggiare l'amplificatore dell'apparecchiatura.

- Fissare il boccaglio alla piastra (A)p.20 della caldaia interponendo lo schermo isolante 14)(A) dato a corredo. Utilizzare le 4 viti pure date a corredo dopo averne protetto la filettatura con prodotti anti-grippanti. La tenuta bruciatore-caldaia deve essere ermetica.
- Regolare la testa di combustione come descritto di seguito.
- Rimontare, quindi, il bruciatore sulle guide 6)(A) ed il tubo del gas 9)(A) nel gomito 10)(A).
- Lasciare aperto il bruciatore per circa 100-120 mm.
- Rimontare la forcella 8)(A) fissandola con le viti 12)(A).
- Chiudere il bruciatore.
- Avvitare le viti 7)(A) che fissano il ventilatore alla testa di combustione.
- Montare i fermi e le viti 5)(A) sulle due guide 6)(A).
- Riagganciare le aste 4) e 11).

REGOLAZIONE TESTA DI COMBUSTIONE

La regolazione della testa di combustione dipende unicamente dalla potenza MIN e MAX sviluppata dal bruciatore.

Perciò, prima di regolare la testa di combustione, bisogna fissare questi due valori.

Se nella messa a punto finale le potenze MIN e MAX prestabilite vengono un poco cambiate, non occorre adeguare la regolazione della testa.

Sono previste due regolazioni della testa:

- **Una regolazione fissa** del gas che si esegue con bruciatore aperto durante il fissaggio del bruciatore alla caldaia (vedi sopra).
- **Una regolazione mobile** sia del gas che dell'aria che si esegue con bruciatore chiuso, descritta a pag. 34.

Regolazione fissa del gas (B-C)

- Allentare la vite 1)(B)
- Ruotare la ghiera 2) in modo che l'indice 3) coincida con la tacca desiderata 4)
- Bloccare la vite 1)

La scelta della tacca va fatta sul diagramma (C) in base alla potenza MAX alla quale si pensa di far funzionare il bruciatore.

Esempio:

GAS 8 P/M potenza termica MAX 1.500 Mcal/h.
TACCA: 4

BEFESTIGUNG DES BRENNERS AM HEIZ-KESSLER (A)

- Der Brenner wird folgendermaßen vom Flammkopf abgetrennt:
 - die Schrauben 5)(A) von den zwei Gleitschienen 6) losschrauben;
 - den Flammkopfmitnehmer 11) aushängen, indem man den Stift 2) herauszieht;
 - nach Abnahme der Schrauben 3) das Steuergestänge der Gasdrossel 4) aushängen;
 - die Schrauben 7), die das Gebläse am Flammkopf befestigen, abnehmen;
 - den Brenner ca. 100-120 mm nach hinten verschieben;
 - schrauben 12) herausziehen und Mitnehmergabel aushängen 8);
 - nun den Brenner aus den Gleitschienen 6) herauschieben; gleichzeitig auch die Gasführung 9) aus dem Kniestück 10) ziehen.
- Bevor der Flammkopf am Kessel befestigt wird, überprüfen, ob Fühler und Elektrode korrekt positioniert sind (B)S.20. Falls dies nicht der Fall sein sollte, das Kniestück 10)(A) von der Muffe 13) abbauen.
Den Fühler nicht drehen, sondern in Position (B)S.20 belassen: eine Annäherung an die Zündelektrode könnte Schäden am Steuergerät verursachen.
- Das Mundstück an der Kesselplatte (A)S.20 befestigen, dabei die zur Grundausstattung gehörende Isolierplatte 14)(A) dazwischenlegen. Die mitgelieferten 4 Schrauben benutzen, vorher aber das Gewinde mit Schmiermittel schützen. Die Verbindung Brenner-Kessel muß absolut dicht sein.
- Den Flammkopf nach folgender Beschreibung einstellen.
- Nun den Brenner auf die Gleitschienen 6)(A) setzen und die Gasführung 9)(A) ins Kniestück 10)(A) einbauen.
- Den Brenner nicht ganz einschwenken, eine Öffnung von 100-120 mm belassen.
- Die Gabel 8)(A) wieder einbauen und mit den Schrauben 12)(A) befestigen.
- Den Brenner einschwenken.
- Die Schrauben 7)(A) anziehen, die das Gebläse am Flammkopf befestigen.
- Die Feststellvorrichtung und die Schrauben 5)(A) an den beiden Gleitschienen 6)(A) anbringen.
- Mitnehmerstab 4) und 11) wieder einhängen.

EINSTELLUNG DES FLAMMKOPFS

Die Einstellung des Flammkopfs hängt ausschließlich von der Mindest- und Höchstleistung des Brenners ab.
Bevor man also die Einstellung vornimmt, müssen diese beiden Werte bestimmt werden.
Falls bei der EndEinstellung die Höchst- und Mindestleistung geringfügig verändert werden sollten, braucht man den Flammkopf nicht nachzuregulieren.

Am Flammkopf sind zwei unterschiedliche Einstellungen vorzunehmen:

- **Eine feste Gaseinstellung**, die bei ausgeschwenktem Brenner ausgeführt wird und zwar während der Brenner am Kessel (siehe oben) angebracht wird.
- **Eine variable Luft- und Gaseinstellung**, die hingegen bei eingeschwenktem Brenner erfolgt (Beschreibung Seite 34).

Feste Gaseinstellung (B-C)

- Schraube 1)(B) lockern.
- Scheibe 2) drehen, so daß der Zeiger 3) mit dem gewünschten Einstellwert 4) übereinstimmt.
- Schraube 1) anziehen.

Der Einstellwert wird vom Diagramm (C) gemäß der Höchstleistung abgelesen, die für den Brennerbetrieb vorgesehen ist.

Beispiel:

GAS 8 P/M: max. Wärmeleistung 1500 Mcal/h
Einstellwert: 4.

SECURING THE BURNER TO THE BOILER (A)

- Detach the combustion head, as follows:
 - remove screws 5)(A) from the two slide bars 6);
 - detach head drive rod 11) by removing pin 2);
 - detach the gas throttle valve control rod 4) by removing screw 3);
 - remove screws 7), which secure the fan housing to the combustion head;
 - withdraw the burner by about 100-120 mm;
 - detach drive fork 8) by removing screws 12);
 - at this stage, slide the burner fully out from slide bars 6); the gas pipe 9) will also slide out of elbow 10) together with the burner.
- Before securing the combustion head to the boiler, make sure the probe and the electrode are correctly positioned, as shown in (B)p.20. If positioning is incorrect, disassemble elbow 10)(A) from sleeve 13).
Do not rotate the probe but leave it in position as shown in (B)p.20; positioning the probe near the firing electrode could damage the control box amplifier.
- Secure the blast tube to the boiler plate (A)p.20, installing the burner heat shield 14)(A) supplied as standard equipment. To do this, use the four standard-issue screws, having first protected the threads with an anti-grip product.
The burner-boiler installation must be hermetically sealed.
- Adjust the combustion head as described below.
- Mount the fan housing on to slide bars 6)(A) and gas pipe 9)(A) onto elbow 10)(A).
- Leave the burner open by about 100-120 mm.
- Refit fork 8)(A) securing it with screws 12)(A).
- Close the burner.
- Tighten screws 7)(A) which secure the fan housing to the combustion head.
- Fit stops to slide bars 6)(A) with screws 5)(A).
- Re-connect push-rods 4) and 11).

SETTING THE COMBUSTION HEAD

Combustion head adjustment depends solely on the MIN and MAX output provided by the burner. Therefore, before setting the combustion head, these two values must be set.
If preset MIN and MAX outputs become slightly varied during final commissioning, the head does not require adjustment.

Two head adjustments are required:

- **A fixed gas setting**, performed with the burner open while it is being mounted on the boiler (see above).
- **A variable setting** of both gas and air, performed with the burner closed (See page 34 for description).

Fixed gas adjustment (B-C):

- Slacken screw 1)(B).
- Turn lock ring 2) so that indicator 3) lines up with the required notch 4).
- Lock screw 1).

Selection of the required notch should be made on graph (C) on the basis of the MAX output at which the burner is expected to operate.

Example:

GAS 8 P/M MAX heat output 1500 Mcal/h.
NOTCH: 4

FIXATION DU BRULEUR A LA CHAUDIERE (A)

- Pour séparer le brûleur de la tête de combustion, procéder comme suit:
 - enlever les vis 5)(A) des deux guides 6);
 - détacher la tige d'entraînement de la tête 11) en enlevant l'axe 2);
 - détacher la tige de commande papillon gaz 4) en enlevant la vis 3);
 - enlever les vis 7) qui fixent le ventilateur à la tête de combustion;
 - reculer le brûleur d'environ 100-120 mm;
 - détacher la petite fourche d'entraînement 8) en enlevant les vis 12);
 - ensuite, enlever complètement le brûleur des guides 6); le tube du gaz 9) se détache également du coude 10) avec le brûleur.
- Avant de fixer la tête de combustion à la chaudière, vérifier que la sonde et l'électrode soient correctement positionnées comme en (B)p.20. Dans le cas contraire, démonter le coude 10)(A) du manchon 13).
Ne pas tourner la sonde mais la laisser comme sur la fig.(B)p.20; si elle se trouvait près de l'électrode d'allumage, elle pourrait endommager l'amplificateur du boîtier de contrôle.
- Fixer la tête du brûleur à la plaque (A)p.20 de la chaudière en intercalant le panneau isolant 14)(A) fourni avec le brûleur.
Utiliser les 4 vis qui sont également fournies après en avoir protégé le filetage avec des produits antigrippants. Le joint brûleur-chaudière doit être hermétique.
- Régler la tête de combustion comme décrit ci-dessous.
- Placer le brûleur sur les guides 6)(A) et enfiler le tube du gaz 9)(A) dans le coude 10)(A).
- Laisser le brûleur ouvert à une distance d'environ 100-120 mm.
- Remonter la petite fourche 8)(A) et la fixer avec les vis 12)(A).
- Fermer le brûleur.
- Visser les vis 7)(A) qui fixent le ventilateur à la tête de combustion.
- Monter les arrêts et les vis 5)(A) sur les deux guides 6)(A).
- Raccrocher les tiges 4) et 11).

REGLAGE DE LA TETE DE COMBUSTION

Le réglage de la tête de combustion dépend uniquement des puissances Min. et Max. développées par le brûleur. C'est pourquoi avant de régler la tête de combustion, il faut fixer ces deux valeurs. Si au cours de la mise au point finale, les puissances Min. et Max. établies au préalable ont peu changé, il est inutile de régler la tête.

Deux réglages de la tête sont prévus:

- **Un réglage fixe** du gaz effectué lorsque le brûleur est ouvert quand on fixe à la chaudière (voir plus haut).
- **Un réglage mobile** du gaz et de l'air qui s'effectue lorsque le brûleur est fermé comme décrit à la page 34.

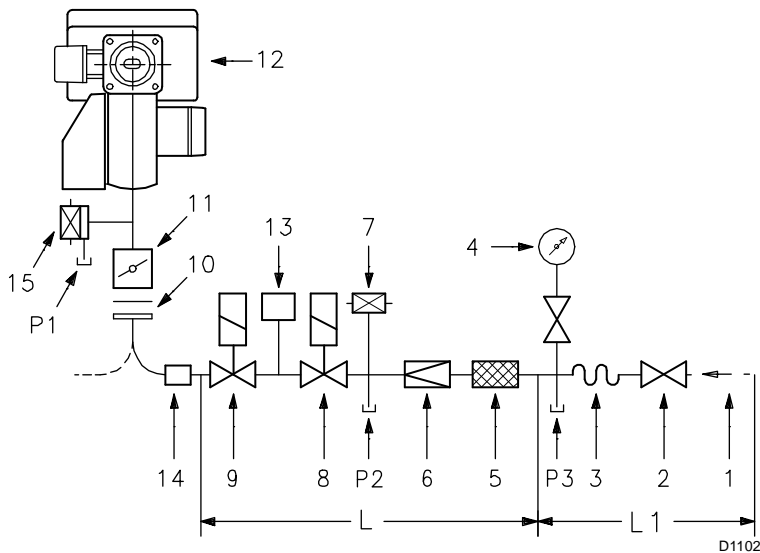
Réglage fixe du gaz (B-C)

- Desserrer la vis 1)(B).
- Tourner le bride 2) de façon à ce que l'index 3) coïncide avec l'encoche désirée 4).
- Serrer la vis 1).

Il faut choisir l'encoche sur le diagramme (C) en fonction de la puissance MAX à laquelle on pense faire fonctionner le brûleur.

Exemple:

GAS 8 P/M puissance thermique MAX 1500 Mcal/h. ENCOCHE: 4



A							
Rampa gas - Gasarmaturen Gas train - Rampe gaz			GAS P/M			13	14
Ø	C.T.	Cod.	8	9	10	Cod.	Cod.
2"	-	3970146	•	-	-	3010123	3010128
2"	♦	3970160	•	-	-	-	3010128
2"	-	3970181	•	-	-	3010123	3010128
2"	♦	3970182	•	-	-	-	3010128
DN 65	-	3970147	•	•	•	3010123	3000831
DN 65	♦	3970161	•	•	•	-	3000831
DN 80	-	3970148	•	•	•	3010123	3000832
DN 80	♦	3970162	•	•	•	-	3000832
DN 100	-	3970149	•	•	•	3010123	3010127
DN 100	♦	3970163	•	•	•	-	3010127

B			
Codice Code	COMPONENTI - BESTANDTEILE - COMPONENTS - COMPOSANTS		
	5	6	8 - 9
3970146 3970160	GF 520/1	FRS 520	DMV DLE 520/11
3970181 3970182	Multibloc MB DLE 420		
3970147 3970161	GF 4065/3	FRS 5065	DMV DLE 5065/11
3970148 3970162	GF 4080/3	FRS 5080	DMV DLE 5080/11
3970149 3970163	GF 40100/3	FRS 5100	DMV DLE 5100/11

C mbar						
Codice Code	GAS 8 P/M		GAS 9 P/M		GAS 10 P/M	
	G20	G25	G20	G25	G20	G25
3970146 3970160	80	119				
3970181 3970182	58	72				
3970147 3970161	30	44	71	106	139	205
3970148 3970162	14	21	33	49	60	89
3970149 3970163	7	11	16	24	28	41

LINEA ALIMENTAZIONE GAS

- La rampa del gas può arrivare da destra o da sinistra, secondo comodità.
- Le elettrovalvole 8)-9) del gas devono essere il più vicino possibile al bruciatore in modo da assicurare l'arrivo del gas alla testa di combustione nel tempo di sicurezza di 2 s.
- Assicurarsi che il campo di taratura del regolatore di pressione (colore della molla) comprenda la pressione necessaria al bruciatore.

RAMPA GAS

Viene fornita separatamente dal bruciatore con il codice indicato in tabella (A).

LEGENDA SCHEMA

- 1 - Condotto arrivo del gas
 - 2 - Valvola manuale
 - 3 - Giunto antivibrante
 - 4 - Manometro con rubinetto a pulsante
 - 5 - Filtro
 - 6 - Regolatore di pressione (verticale)
 - 7 - Pressostato gas di minima
 - 8 - Elettrovalvola di sicurezza VS (verticale)
 - 9 - Elettrovalvola di regolazione VR (verticale)
- Due regolazioni:
- portata d'accensione (apertura rapida)
 - portata massima (apertura lenta)
- 10 - Guarnizione e flangia a corredo bruciatore
 - 11 - Farfalla regolazione gas (DN 80)
 - 12 - Bruciatore
 - 13 - Dispositivo di controllo tenuta valvole 8)-9). Secondo la norma EN 676 il controllo di tenuta è obbligatorio per i bruciatori con potenza massima superiore a 1200 kW.
 - 14 - Adattatore rampa-bruciatore.
 - 15 - Pressostato gas di massima

- P1 - Pressione alla testa di combustione
- P2 - Pressione a valle del regolatore
- P3 - Pressione a monte del filtro

L1 - Rampa gas fornita a parte con il codice indicato in tab. (A)

L1 - A cura dell'installatore

TABELLE:

A = BRUCIATORI E RELATIVE RAMPE GAS

B = COMPONENTI RAMPA GAS L

C = PERDITA DI CARICO RAMPA GAS L alla potenza massima del bruciatore

LEGENDA TABELLA (A)

C.T. = Dispositivo controllo tenuta valvole gas 8 - 9:
 - = Rampa priva del dispositivo di controllo tenuta; dispositivo che può essere ordinato a parte, vedi colonna 13, e montato successivamente.

♦ = Rampa con il dispositivo di controllo tenuta VPS montato.

13 = Dispositivo di controllo tenuta valvole VPS. Fornito su richiesta separatamente dalla rampa gas.

14 = Adattatore rampa-bruciatore. Fornito su richiesta separatamente dalla rampa gas.

Nota

Per la regolazione della rampa gas vedere le istruzioni che l'accompagnano.

GASZULEITUNG

- Die Armatur kann je nach Bedarf von rechts bzw. links zugeführt werden.
- Die Gasmagnetventile 8)-9) sollen so nah wie möglich am Brenner liegen, damit die Gaszufuhr zum Flammkopf innerhalb 2 Sekunden sichergestellt ist.
- Überprüfen, ob der Einstellbereich des Druckreglers (Farbe der Feder) die für den Brenner erforderlichen Druckwerte vorsieht.

GASARMATUREN

Wird getrennt vom Brenner mit dem in Tab. (A) angegebenen Code geliefert.

ZEICHENERKLÄRUNG SCHEMA

- 1 - Gaszuleitung
 - 2 - Handbetätigtes Ventil
 - 3 - Kompensator
 - 4 - Manometer mit Druckknopfzahn
 - 5 - Filter
 - 6 - Druckregler (senkrecht)
 - 7 - Gas-Minimaldruckwächter
 - 8 - Sicherheitsmagnetventil VS (senkrecht)
 - 9 - Regelmagnetventil VR (senkrecht)
Zwei Einstellungen:
 - Zünddurchsatz (schnellöffnend)
 - Max. Durchsatz (langsamöffnend)
 - 10 - Dichtung und Flansch Brennergrundaustattung
 - 11 - Gas-Einstelldrossel (DN 80)
 - 12 - Brenner
 - 13 - Dichtheitskontrolleinrichtung der Gasventile 8)-9).
Laut Norm EN 676 ist die Dichtheitskontrolle für Brenner mit Höchstleistung über 1200 kW Pflicht.
 - 14 - Passtück Armatur-Brenner.
 - 15 - Gas-Höchstdruckwächter
- P1 - Druck am Flammkopf
P2 - Druck nach dem Regler
P3 - Druck vor dem Filter

L1 - Gasarmatur gesondert mit dem in Tab. (A) angegebenen Code geliefert.

L1 - Vom Installateur auszuführen

TABELLEN

A = GASBRENNER UND ZUGEHÖRIGE GASARMATUREN

B = BESTANDTEILE GASARMATUREN

C = STRÖMUNGSVERLUST GASARMATUR
L bei Brennerhöchstleistung

ZEICHENERKLÄRUNG TABELLE (A)

- C.T. = Dichtheitskontrolleinrichtung der Gasventile 8)-9):
- = Gasarmatur ohne Dichtheitskontrolleinrichtung; die Einrichtung kann gesondert bestellt, siehe Spalte 13, und später eingebaut werden.
 - ◆ = Gasarmatur mit der eingebauten Dichtheitskontrolleinrichtung VPS.
- 13 = Dichtheitskontrolleinrichtung VPS der Gasventile.
Auf Anfrage gesondert von der Gasarmatur lieferbar.
- 14 = Passtück Armatur-Brenner.
Auf Anfrage gesondert von der Gasarmatur lieferbar.

Merke

Zur Einstellung der Gasarmaturen siehe die beigelegten Anleitungen.

GAS LINE

- The gas train can enter the burner from the right or left side, depending on which is the most convenient.
- The gas solenoids 8)-9) must be as close as possible to the burner to ensure gas reaches the combustion head within the safety time range of 2 s.
- Make sure that the pressure governor calibration range (spring colour) comprises the pressure required by the burner.

GAS TRAIN

It is supplied separately from the burner with the code indicated in Table (A).

KEY TO LAYOUT

- 1 - Gas input pipe
 - 2 - Manual valve
 - 3 - Vibration damping joint
 - 4 - Pressure gauge with pushbutton cock
 - 5 - Filter
 - 6 - Pressure governor (vertical)
 - 7 - Minimum gas pressure switch
 - 8 - Safety solenoid VS (vertical)
 - 9 - Adjustment solenoid VR (vertical)
Two adjustments:
 - ignition delivery (rapid opening)
 - maximum delivery (slow opening)
 - 10 - Standard issue burner gasket with flange
 - 11 - Gas adjustment butterfly valve (DN 80)
 - 12 - Burner
 - 13 - Gas valve 8)-9) leak detection control device.
In accordance with EN 676 Standards, gas valve leak detection control devices are compulsory for burners with maximum outputs of more than 1200 kW.
 - 14 - Gas train/burner adaptor
 - 15 - Maximum gas pressure switch
- P1 - Pressure at combustion head
P2 - Pressure down-line from the pressure governor
P3 - Pressure up-line from the filter

L1 - Gas train supplied separately with the code indicated in Table (A)

L1 - The responsibility of the installer

TABLE:

A = GAS BURNERS AND RELEVANT GAS TRAINS

B = GAS TRAIN COMPONENTS

C = GAS TRAIN PRESSURE LOSS
L at maximum burner output

KEY TO TABLE (A)

- C.T. = Gas valves 8) - 9) leak detection control devices:
- = Gas train without gas valve leak detection control device; device that can be ordered separately and assembled subsequently (see Column 13).
 - ◆ = Gas train with assembled VPS valve leak detection control device.
- 13 = VPS valve leak detection control device.
Supplied separately from gas train on request.
- 14 = Gas train/burner adaptor.
Supplied separately from gas train on request.

Note

See the accompanying instructions for the adjustment of the gas train.

LIGNE ALIMENTATION GAZ

- La rampe peut arriver par la droite ou par la gauche selon les cas.
- Les électrovannes 8)-9) du gaz doivent être le plus près possible du brûleur de façon à assurer l'arrivée du gaz à la tête de combustion en un temps de sécurité de 2 s.
- Contrôler que la plage de réglage du régulateur de pression (couleur du ressort) recouvre la pression nécessaire au brûleur.

RAMPE GAZ

Elle est fournie séparément du brûleur avec le code indiqué dans le tableau (A).

LEGENDE SCHEMA

- 1 - Canalisation d'arrivée du gaz
 - 2 - Vanne manuelle
 - 3 - Joint anti-vibrations
 - 4 - Manomètre avec robinet à bouton poussoir
 - 5 - Filtre
 - 6 - Régulateur de pression (vertical)
 - 7 - Pressostat gaz de seuil minimum
 - 8 - Electrovanne de sécurité VS (verticale)
 - 9 - Electrovanne de régulation VR (verticale)
Deux réglages:
 - débit d'allumage (ouverture rapide)
 - débit maximum (ouverture lente)
 - 10 - Joint et bride fournis avec le brûleur
 - 11 - Vanne-papillon réglage gaz (DN 80)
 - 12 - Brûleur
 - 13 - Dispositif de contrôle d'étanchéité vannes 8)-9).
Selon la norme EN 676, le contrôle d'étanchéité est obligatoire pour les brûleurs ayant une puissance maximale supérieure à 1200 kW.
 - 14 - Adaptateur rampe-brûleur.
 - 15 - Pressostat gaz seuil maximum
- P1 - Pression à la tête de combustion
P2 - Pression en aval du régulateur
P3 - Pression en amont du filtre

L1 - La rampe gaz est fournie à part avec le code indiqué dans le tab. (A).

L1 - A la charge de l'installateur

TABLEAU

A = BRÛLEURS ET RELATIVES RAMPES GAZ

B = COMPOSANTS RAMPE GAZ

C = PERTE DE CHARGE RAMPE GAZ
L à la puissance maximum du brûleur

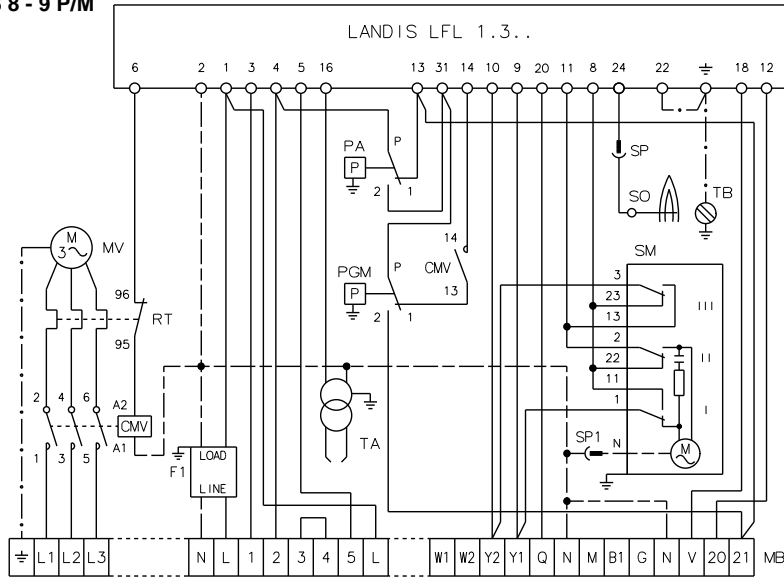
LEGENDE TABLEAU (A)

- C.T. = Dispositif de contrôle d'étanchéité vannes gaz 8)-9):
- = Rampe sans dispositif de contrôle d'étanchéité; dispositif qui peut être commandé à part et monté par la suite, voir colonne 13.
 - ◆ = Rampe avec dispositif de contrôle d'étanchéité VPS monté.
- 13 = Dispositif VPS de contrôle d'étanchéité de la vanne.
Fourni sur demande séparément de la rampe gaz
- 14 = Adaptateur rampe-brûleur.
Fourni sur demande séparément de la rampe gaz.

Note

Pour le réglage de la rampe gaz voir les instructions qui l'accompagnent.

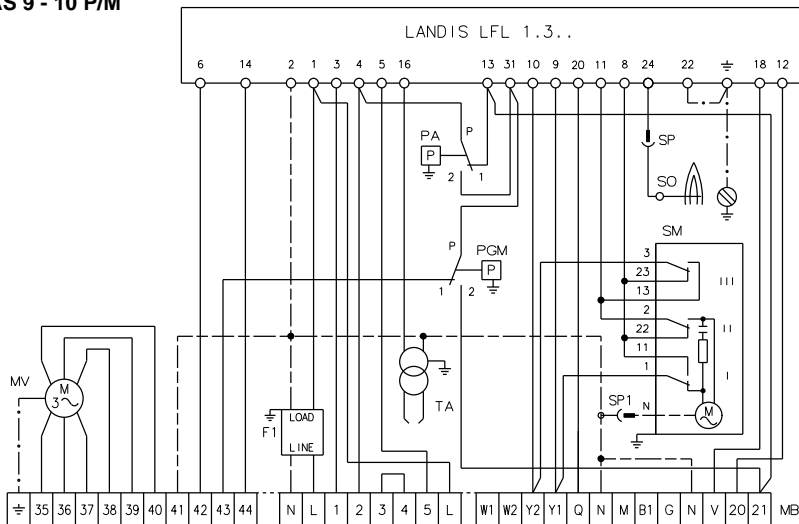
IMPIANTO ELETTRICO ESEGUITO IN FABBRICA/AVVIAMENTO DIRETTO
 WERKSEITIG AUSGEFÜHRTE ELEKTROANLAGE/DIREKTER MOTORSTART
 ELECTRICAL EQUIPMENT FACTORY-SET/DIRECT MOTOR STARTING
 INSTALLATION ELECTRIQUE REALISEE EN USINE/DEMARRAGE DIRECT DU MOTEUR
GAS 8 - 9 P/M



(A)

D1103

IMPIANTO ELETTRICO ESEGUITO IN FABBRICA/AVVIAMENTO STELLA-TRIANGOLO
 WERKSEITIG AUSGEFÜHRTE ELEKTROANLAGE/STERN-DREIECK MOTORSTART
 ELECTRICAL EQUIPMENT FACTORY-SET/STAR-DELTA MOTOR STARTING
 INSTALLATION ELECTRIQUE REALISEE EN USINE/DEMARRAGE ETOILE-TRIANGLE DU MOTEUR
GAS 9 - 10 P/M

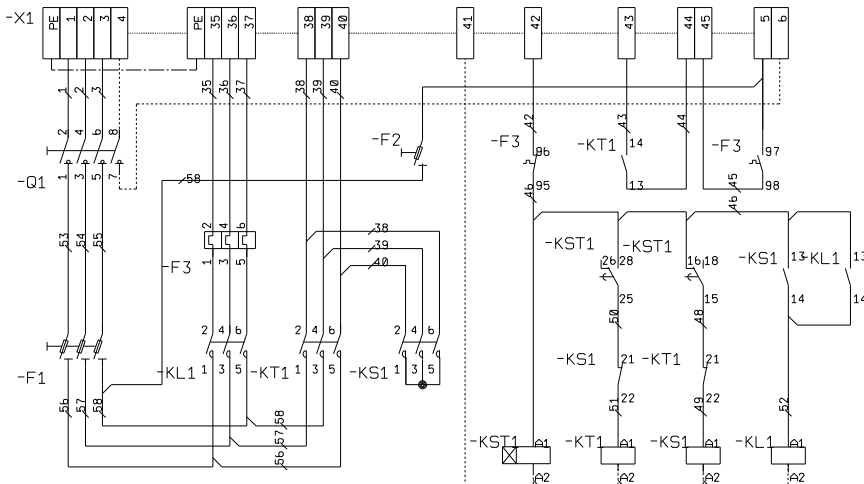


(B)

D1104

**AVVIATORE STELLA TRIANGOLO
 STERN-DREIECK ANTRIEB
 STAR-DELTA STARTER
 DEMARREUR ETOILE-TRIANGLE**

20049884



(C)

IMPIANTO ELETTRICO

- **IMPIANTO ELETTRICO** eseguito in fabbrica

SCHEMA (A)

Bruciatori GAS 8-9 P/M

con avviamento diretto del motore.

- Questi modelli lasciano la fabbrica previsti per alimentazione elettrica **400 V**.
- Se l'alimentazione è **230 V**, cambiare il collegamento del motore (da stella a triangolo) e la taratura del relè termico.

SCHEMA (B)

Bruciatori GAS 9-10 P/M

con avviamento stella-triangolo del motore.

- Questi modelli lasciano la fabbrica previsti per alimentazione elettrica **400 V** oppure **230 V**, a seconda del codice bruciatore ordinato.

LEGENDA SCHEMA (A) - (B)

- | | |
|-----------|--|
| CMV | - Contattore motore |
| F1 | - Fusibile circuito radio disturbi |
| LFL 1.3.. | - Apparecchiatura elettrica |
| MB | - Morsetteria bruciatore |
| MV | - Motore ventilatore |
| PA | - Pressostato aria |
| PGM | - Pressostato gas di massima |
| RT | - Relè termico |
| SM | - Servomotore |
| SO | - Sonda di ionizzazione |
| SP | - Spina-presa sul cavo della sonda di ionizzazione |
| SP1 | - Spina-presa sul cavo servomotore |
| TA | - Trasformatore d'accensione |
| TB | - Terra bruciatore |

SCHEMA (C)

Avviatore stella-triangolo

- | | |
|------|---|
| F1 | - Fusibili motore |
| F2 | - Fusibile circuito ausiliario |
| F3 | - Relè termico - Tarato in fabbrica a:
GAS 9:10,2 A per 400V - 17,6 A per 230V
GAS 10:16,7 A per 400V - 29 A per 230V |
| KL1 | - Contattore di linea |
| KS1 | - Contattore di stella |
| KT1 | - Contattore di triangolo |
| KST1 | - Relè temporizzatore per il passaggio da stella a triangolo.
Tarato in fabbrica a 10 s. |
| MA | - Morsetteria avviatore |
| Q1 | - Sezionatore blocco porta |

- **COLLEGAMENTI ELETTRICI**

- Usare cavi flessibili secondo norma EN 60 335-1:
- se sotto guaina di PVC almeno tipo H05 VV-F
- se sotto guaina di gomma almeno tipo H05 RR-F.

ELEKTROANLAGE

- **ELEKTROANLAGE** werkseitig ausgeführt

SCHEMA (A)

Brenner GAS 8-9 P/M

mit direktem Motorstart

- Diese Ausführungen sind ab Werk für einen **400 V**- Anschluß ausgelegt.
- Falls der Betrieb bei **230 V** erfolgen sollte, den Motoranschluß (von Stern- auf Dreieckschaltung) sowie die Regelung des Wärmerelais ändern.

SCHEMA (B)

Brenner GAS 9-10 P/M

mit Stern-Dreieck Motorstart

- Diese Ausführungen sind ab Werk für **400 V**- oder **230 V**- Spannung vorgesehen, je nach Bestellung.

ZEICHENERKLÄRUNG DER SCHEMEN

(A) - (B)

CMV	-	Motorkontaktgeber
F1	-	Funkentstörer
LFL 1.3..	-	Steuergerät
MB	-	Klemmleiste Brenner
MV	-	Gebbläsemotor
PA	-	Luftdruckwächter
PGM	-	Gas-Höchstdruckwächter
RT	-	Wärmerelais
SM	-	Stellmotor
SO	-	Ionisationssonde
SP	-	Steckanschluß am Kabel der Ionisationssonde
SP1	-	Steckanschluß am Stellmotor-Kabel
TA	-	Zündtransformator
TB	-	Brennererdung

SCHEMA (C)

Stern-Dreieck-Antrieb

F1	-	Leistungskreissicherungen
F2	-	Steuerskreissicherungen
F3	-	Wärmerelais - Im Werk eingestellt auf: GAS 9:10,2 A für 400 V - 17,6 A für 230 V GAS 10:16,7 A für 400 V - 29 A für 230 V
KL1	-	Reihenschütz
KS1	-	Sternschütz
KT1	-	Dreieckschütz
KST1	-	Schalterschütz für Umschaltung von Stern- auf Dreieckantrieb. Ab Werk auf 10 s eingestellt.
MA	-	Klemmbrett Starter
Q1	-	Türsperretrennschalter

ELEKTROANSCHLÜSSE

- Gemäß Norm EN 60 335-1 biegsame Kabel verwenden:
- falls unter PVC-Mantel mindestens den Typ H05 VV-F verwenden;
 - falls unter Gummimantel mindestens den Typ H05 RR-F verwenden.

ELECTRICAL SYSTEM

- **ELECTRICAL SYSTEM** as set up by the manufacturer

LAYOUT (A)

GAS 8-9 P/M Burners

with direct motor starting

- GAS 8-9 P/M models leave the factory preset for a **400 V** operating voltage.
- For a **230 V** operating voltage, change the motor connection (from star to delta) and the calibration of the thermal relay.

LAYOUT (B)

GAS 9-10 P/M Burners

with star-delta motor starting

- GAS 9-10 P/M model leaves the factory preset for an operating voltage of **400 V** or **230 V**, depending on the version ordered.

KEY TO LAYOUTS (A) - (B)

CMV	-	Motor contactor
F1	-	Protection against radio interference
LFL 1.3..	-	Control box
MB	-	Burner terminal strip
MV	-	Fan motor
PA	-	Air pressure switch
PGM	-	Maximum gas pressure switch
RT	-	Thermal relay
SM	-	Servomotor
SO	-	Ionisation probe
SP	-	Plug-socket on ionisation probe cable
SP1	-	Plug-socket on servomotor cable
TA	-	Ignition transformer
TB	-	Burner ground (earth) connection

LAYOUT (C)

Star-delta starter

F1	-	Power line fuses
F2	-	Control devices fuse
F3	-	Thermal relay - Factory calibration at: GAS 9:10,2 A for 400 V - 17,6 A for 230 V GAS 10:16,7 A for 400 V - 29 A for 230 V
KL1	-	Line Contact-maker
KS1	-	Star Contact-maker
KT1	-	Delta Contact-maker
KST1	-	Timer Relay for switching from star to delta. Factory calibration at 10 s.
MA	-	Starter terminal strip
Q1	-	Disconnecting switch with interlock

ELECTRICAL CONNECTIONS

- Use flexible cables according to EN 60 335-1 Regulations:
- if in PVC sheath, use at least H05 VV-F;
 - if in rubber sheath, use at least H05 RR-F.

INSTALLATION ELECTRIQUE

- **INSTALLATION ELECTRIQUE** réalisée en usine

SCHEMA (A)

Brûleurs GAS 8-9 P/M

avec démarrage direct du moteur

- Ces modèles quittent l'usine, conçus pour une alimentation électrique de **400 V**.
- Si l'alimentation est de **230 V**, changer le raccordement du moteur (d'étoile à triangle) et le réglage du relais thermique.

SCHEMA (B)

Brûleur GAS 9-10 P/M

avec démarrage étoile-triangle du moteur

- Ces modèles quittent l'usine, conçus pour une alimentation électrique de **400 V** ou bien de **230 V**, selon la version demandée.

LEGENDE SCHEMAS (A) - (B)

CMV	-	Contacteur moteur
F1	-	Protection contre parasites radio
LFL 1.3..	-	Coffret de sécurité
MB	-	Porte-bornes brûleur
MV	-	Moteur ventilateur
PA	-	Pressostat air
PGM	-	Pressostat gaz de seuil maximum
RT	-	Relais thermique
SM	-	Servomoteur
SO	-	Sonde d'ionisation
SP	-	Fiche-prise sur câble sonde d'ionisation
SP1	-	Fiche-prise sur câble servomoteur
TA	-	Transformateur d'allumage
TB	-	Terre brûleur

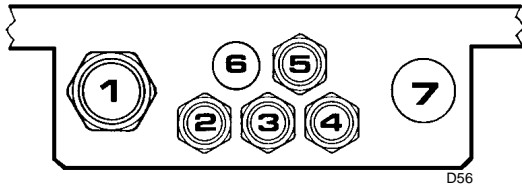
SCHEMA (C)

Démarrage étoile-triangle

F1	-	Fusées du circuit triphasé
F2	-	Fusée du circuit de contrôle
F3	-	Relais thermique - Réglé en usine à: GAS 9:10,2 A pour 400 V - 17,6 A pour 230 V GAS 10:16,7A pour 400 V-29 A pour 230 V
KL1	-	Contacteur de ligne
KS1	-	Contacteur d'étoile
KT1	-	Contacteur de triangle
KST1	-	Relais temporisateur pour le passage étoile-triangle
MA	-	Porte-bornes démarreur
Q1	-	Sectionneur avec bloc porte

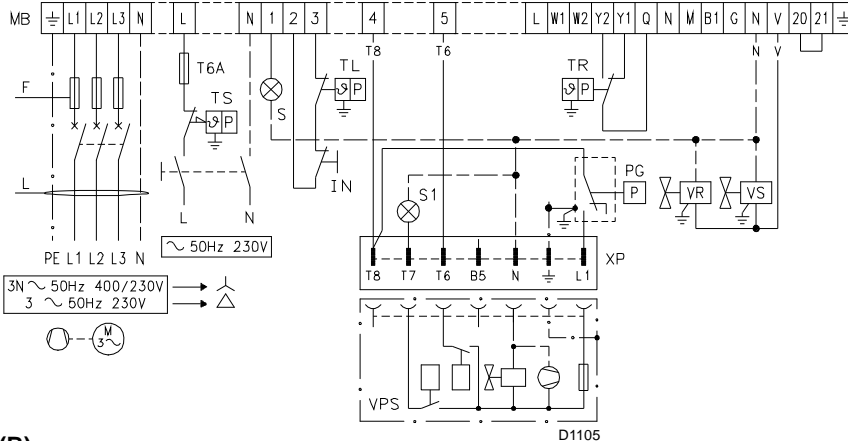
BRANCHEMENTS ELECTRIQUES

- Utiliser des câbles flexibles selon la norme EN 60 335-1:
- si en gaine PVC, au moins type H05 VV-F;
 - si en gaine caoutchouc, au moins type H05 RR-F.



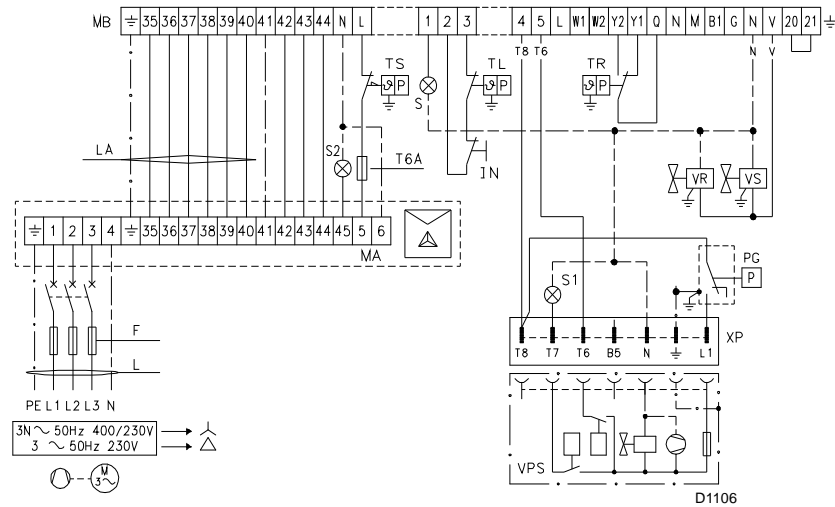
(A)

ALLACCIAMENTO ELETTRICO GAS 8-9 P/M CON AVVIAMENTO DIRETTO
ELEKTROANSCHLUß GAS 8-9 P/M MIT DIREKTSCHALTUNG
ELECTRICAL CONNECTION GAS 8-9 P/M WITH DIRECT MOTOR STARTING
BRANCHEMENT ELECTRIQUE GAS 8-9 P/M AVEC DEMARRAGE MOTEUR DIRECT



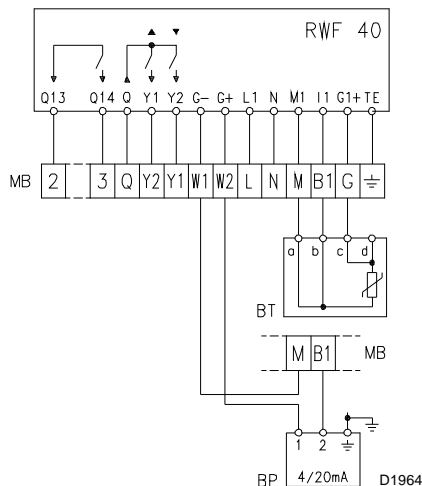
(B)

ALLACCIAMENTO ELETTRICO GAS 9-10 P/M CON AVVIAMENTO STELLA-TRIANGOLO
ELEKTROANSCHLUß GAS 9-10 P/M MIT STERN-DREIECK-SCHALTUNG
ELECTRICAL CONNECTION GAS 9-10 P/M WITH STAR-DELTA MOTOR STARTING
BRANCHEMENT ELECTRIQUE GAS 9-10 P/M AVEC DEMARRAGE ETOILE-TRIANGLE



(C)

RWF40



(D)

FISSAGGIO CAVI (A)

Tutti i cavi da collegare alla morsettiera 10)(A)p.14 del bruciatore vanno fatti passare dai passacavi 11)(A)p.14. L'utilizzo dei passacavi e dei fori pretranciati può avvenire in vari modi; a scopo esemplificativo indichiamo il modo seguente:

- 1 - Alimentazione trifasePg 29 (da rete o da avviatore stella-triangolo)
 - 2 - Alimentazione monofasePg 13,5
 - 3 - Telecomando TR e TL o sonda (RWF40)Pg 13,5
 - 4 - Valvole gasPg 13,5
 - 5 - Controllo di tenuta valvole VPSPg 13,5
 - 6 - Foro per bocchettone RWF40Pg 13,5
 - 7 - Foro per eventuale bocchettonePg 29
- Per garantire il grado di protezione IP40, chiudere i fori dei bocchettoni inutilizzati.

SCHEMA (B)

Allacciamento elettrico ai bruciatori GAS 8-9 P/M

- con avviamento motore diretto
 - con controllo tenuta valvole gas VPS
- Il controllo tenuta valvole gas avviene subito prima di ogni avviamento del bruciatore.

Sezione cavi schema (B)

		GAS 8 P/M		GAS 9 P/M	
		230V	400V	230V	400V
F	A gG/gL	40	25	50	40
L	mm ²	4	2,5	6	4

(sezione non indicata: 1,5 mm²)

SCHEMA (C)

Allacciamento elettrico ai bruciatori GAS 9-10 P/M

- con avviamento motore stella-triangolo
 - con controllo tenuta valvole VPS
- Il controllo tenuta valvole gas avviene subito prima di ogni avviamento del bruciatore.

Sezione cavi schema (C)

		GAS 9 P/M		GAS 10 P/M	
		230V	400V	230V	400V
F	A gG/gL	40	25	63	40
L	mm ²	6	4	10	6
LA	mm ²	4	2,5	6	4

(sezione non indicata: 1,5 mm²)

SCHEMA (D)

Allacciamento regolatore di potenza RWF40 e relativa sonda ai bruciatori GAS 8-9-10 P/M (funzionamento modulante).

LEGENDA SCHEMI (B-C-D)

- BT - Sonda di temperatura
- BP - Sonda di pressione
- IN - Interruttore elettrico per arresto manuale bruciatore
- XP - Spina per il controllo di tenuta
- MA - Morsettiera avviatore
- MB - Morsettiera bruciatore
- PG - Pressostato gas di min.
- S - Segnalazione di blocco a distanza
- S1 - Segnalazione di blocco del controllo di tenuta a distanza
- S2 - Segnalazione blocco motore a distanza
- TR - Telecomando di regolazione: comanda 1° e 2° stadio di funzionamento
- TL - Telecomando di limite: ferma il bruciatore quando la temperatura o la pressione in caldaia raggiunge il valore prestabilito.
- TS - Telecomando di sicurezza: interviene in caso di TL guasto
- VR - Valvola di regolazione
- VS - Valvola di sicurezza

ATTENZIONE:

Non invertire il neutro con la fase nella linea di alimentazione elettrica.

KABELBEFESTIGUNG (A)

Alle mit der Klemmleiste 10)(A)S.14 des Brenners zu verbindenden Kabel sind durch die entsprechenden Kabeldurchführung 11)(A)S.14 zu führen. Die Kabeldurchführungen und die vorgesehenen Bohrungen können in verschiedener Weise genutzt werden. Als Beispiel:

- 1 - Dreiphasenspeisung Pg 29
(vom Netz oder vom Stern-Dreieck-Schalter)
- 2 - Einphasenspeisung Pg 13,5
- 3 - Fernsteuerung TR-TL oder Pg 13,5
Fühler RWF40
- 4 - Gasventile Pg 13,5
- 5 - Dichtheitskontrolle VPS der Gasventile .Pg 13,5
- 6 - Öffnung für Stutzen des Pg 13,5
RWF40-Geräts
- 7 - Öffnung für eventuellen Stutzen Pg 29

Um die von IP 40 vorgeschriebenen Schutzmaßnahmen zu gewährleisten, die Öffnungen der nicht verwendeten Stutzen abdecken.

SCHEMA (B)

Elektroanschluß der Brenner GAS 8-9 P/M

• mit Direktschaltung

• mit Dichtheitskontrolle VPS der Gasventile.
Die Dichtheitskontrolle der Gasventile erfolgt umgehend vor jedem Brennerstart.

Kabelquerschnitt Schema (B)

		GAS 8 P/M		GAS 9 P/M	
		230V	400V	230V	400V
F	A gG/gL	40	25	50	40
L	mm ²	4	2,5	6	4

(Nicht aufgeführte Kabelquerschnitte: 1,5 mm²)

SCHEMA (C)

Elektroanschluß der Brenner GAS 9-10 P/M

• mit Stern-Dreieck-Schaltung

• mit Dichtheitskontrolle VPS der Gasventile
Die Dichtheitskontrolle der Gasventile erfolgt umgehend vor jedem Brennerstart.

Kabelquerschnitt Schema (C)

		GAS 9 P/M		GAS 10 P/M	
		230V	400V	230V	400V
F	A gG/gL	40	25	63	40
L	mm ²	6	4	10	6
LA	mm ²	4	2,5	6	4

(Nicht aufgeführte Kabelquerschnitte: 1,5 mm²)

SCHEMA (D)

Anschluß des Leistungsreglers RWF40 und des entsprechenden Fühlers an die Brenner GAS 8-9-10 P/M (modulierender Betrieb)

ZEICHENERKLÄRUNG SCHEMEN (B-C-D)

- BT - Temperaturfühler
BP - Druckfühler
IN - Schalter für das manuelle Ausschalten des Brenners
XP - Stecker für die Dichtheitskontrollleinrichtung
MA - Klemmenbrett Anlasser
MB - Klemmenbrett Brenner
PG - Gas-Minimaldruckwächter
S - Fernmeldung Störabschaltung
S1 - Fernmeldung Störabschaltung Dichtheitskontrolle
S2 - Fernmeldung Störabschaltung
TR - Einstell-Fernsteuerung:
steuert 1. und 2. Betriebsstufe
TL - Begrenzungsfernsteuerung:
schaltet den Brenner aus, wenn die Temperatur oder der Kesseldruck den festgelegten Wert überschreiten.
TS - Sicherheitsfernsteuerung: tritt bei Defekt an TL in Aktion.
VR - Einstellventil
VS - Sicherheitsventil

ACHTUNG

Den Nulleiter nicht mit dem Phasenleiter in der Leitung der Stromversorgung vertauschen.

CABLE SECURING (A)

All cables to be connected to the burner terminal strip 10)(A)p.14 should pass through fair leads 11)(A)p.14.

The fairleads and hole press-outs can be used in various ways; the following lists show one possible solution:

- 1 - Three-phase power supply Pg 29
(from mains or from star-delta starter)
- 2 - Single-phase power supply Pg 13,5
- 3 - Control devices TR - TL or RWF40 probePg 13,5
- 4 - Gas valves.....Pg 13,5
- 5 - VPS leak detection control device ...Pg 13,5
- 6 - Fair lead for RWF40 fitting holePg 13,5
- 7 - Fitting hole for fair lead, if required..Pg 29

To ensure that the IP 40 protection classification is maintained, close all unused fair lead fitting holes.

LAYOUT (B)

Electrical connection GAS 8-9 P/M burners

• with direct motor starting

• with VPS leak detection control device

Gas valve leak detection control takes place immediately before every burner start-up.

Cables cross-section layout (B)

		GAS 8 P/M		GAS 9 P/M	
		230V	400V	230V	400V
F	A gG/gL	40	25	50	40
L	mm ²	4	2,5	6	4

(Section when not indicated: 1,5 mm²)

LAYOUT (C)

Electrical connection GAS 9-10 P/M burners.

• with star-delta motor starting

• with VPS leak detection control device

Gas valve leak detection control takes place immediately before every burner start-up.

Cables cross-section layout (C)

		GAS 9 P/M		GAS 10 P/M	
		230V	400V	230V	400V
F	A gG/gL	40	25	63	40
L	mm ²	6	4	10	6
LA	mm ²	4	2,5	6	4

(Section when not indicated: 1,5 mm²)

LAYOUT (D)

Connection of RWF40 and related probe to GAS 8-9-10 P/M burners (modulating operation)

KEY TO LAYOUTS (B-C-D)

- BT - Temperature probe
BP - Pressure probe
IN - Burner manual stop switch
XP - Plug for leak detection control device
MA - Star-delta starter terminal strip
MB - Burner terminal strip
PG - Min. gas pressure switch
S - Remote lock-out signal
S1 - Remote lock-out signal of leak detection control device
S2 - Motor trip remote signal
TR - High-low mode load remote control system: controls operating stages 1 and 2
TL - Load limit remote control system: shuts down the burner when the boiler temperature or pressure reaches the preset value.
TS - Safety load control system: operates when TL is faulty
VR - Adjustment valve
VS - Safety valve

WARNING

Do not invert the neutral with the phase wire in the electricity supply line.

FIXATION CABLES (A)

Tous les câbles à raccorder au porte-bornes 10)(A)p.14 du brûleur doivent passer dans les passe-câbles 11)(A)p.14. L'utilisation des passe-câbles et des trous prédécoupés peut se faire de plusieurs façons; à titre d'exemple nous indiquons l'une de ces possibilités:

- 1 - Alimentation triphasée Pg 29
(du réseau ou du démarreur étoile-triangle)
 - 2 - Alimentation monophasée Pg 13,5
 - 3 - Télécommande TR et TLPg 13,5
ou sonde (RWF40)
 - 4 - Vannes gaz.....Pg 13,5
 - 5 - Contrôle d'étanchéité VPS.....Pg 13,5
 - 6 - Trou pour presse-étoupe du RWF40 .Pg 13,5
 - 7 - Trou pour presse-étoupe éventuel.....Pg 29
- Pour garantir le degré de protection IP 40, boucher les trous des presse-étoupes inutilisés.

SCHEMA (B)

Branchement électrique brûleurs GAS 8-9 P/M

• avec démarrage moteur direct

• avec dispositif de contrôle d'étanchéité VPS

Le contrôle d'étanchéité des vannes se fait juste avant chaque mise en marche du brûleur.

Section câbles schéma (B)

		GAS 8 P/M		GAS 9 P/M	
		230V	400V	230V	400V
F	A gG/gL	40	25	50	40
L	mm ²	4	2,5	6	4

(Section câbles non indiquée: 1,5 mm²)

SCHEMA (C)

Branchement électrique brûleurs GAS 9-10 P/M

• avec démarrage moteur étoile-triangle

• avec dispositif de contrôle d'étanchéité VPS

Le contrôle d'étanchéité des vannes se fait juste avant chaque mise en marche du brûleur.

Section câbles schéma (C)

		GAS 9 P/M		GAS 10 P/M	
		230V	400V	230V	400V
F	A gG/gL	40	25	63	40
L	mm ²	6	4	10	6
LA	mm ²	4	2,5	6	4

(Section câbles non indiquée: 1,5 mm²)

SCHEMA (D)

Raccordement RWF40 et sonde au porte-bornes brûleurs GAS 8-9-10 P/M (fonctionnement modulant)

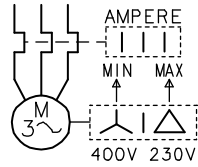
LEGENDE SCHEMAS (B-C-D)

- BT - Sonde de température
BP - Sonde de pression
IN - Interrupteur électrique pour arrêt manuel brûleur
XP - Fiche pour le contrôle d'étanchéité
MA - Porte-bornes démarrage étoile-triangle
MB - Porte-bornes brûleur
PG - Pressostat gaz seuil minimum
S - Signalisation blocage brûleur à distance
S1 - Signalisation blocage contrôle d'étanchéité à distance
S2 - Signalisation de blocage moteur à distance
TR - Télécommande de réglage: commande 1ère et 2ème allure de fonctionnement
TL - Télécommande de limite: arrête le brûleur quand la température ou la pression dans la chaudière a atteint la valeur fixée.
TS - Télécommande de sécurité: intervient quand le TL tombe en panne
VR - Vanne de réglage
VS - Vanne de sécurité

ATTENTION

Dans la ligne d'alimentation électrique, ne pas inverser le neutre avec la phase.

RELE' TERMICO
THERMORELAIS
THERMAL RELAY
RELAIS THERMIQUE



D867

(A)

NOTA

I telecomandi TR e TL non sono necessari quando è collegato il regolatore RWF40 per il funzionamento modulante; la loro funzione viene svolta dal regolatore stesso.

SCHEMA (A)

Taratura relè termico 9(A)p.14

Serve ad evitare la bruciatura del motore per un forte aumento dell'assorbimento dovuto alla mancanza di una fase.

- Se il motore è alimentato a stella, **400 V**, il cursore va posizionato sul "MIN".
- Se è alimentato a triangolo, **230 V**, il cursore va posizionato sul "MAX".

Se la scala del relè termico non comprende l'assorbimento di targa del motore a 400 V, la protezione è assicurata lo stesso.

Nota

I bruciatori GAS 8-9-10 P/M sono stati omologati per funzionamento intermittente.

Ciò significa che devono fermarsi "per Norma" almeno 1 volta ogni 24 ore per permettere all'apparecchiatura elettrica di effettuare un controllo della propria efficienza all'avviamento.

Normalmente l'arresto del bruciatore viene assicurato dal telecomando della caldaia.

Se così non fosse è necessario applicare in serie a IN un interruttore orario che provveda all'arresto del bruciatore almeno 1 volta ogni 24 ore.

Questi bruciatori sono adatti anche al funzionamento continuo se vengono equipaggiati con l'apparecchiatura Landis LGK 16.333 A27 (intercambiabile con l'apparecchiatura Landis LFL 1.333 del bruciatore).

HINWEIS

Wenn der Leistungsregler RWF40 angeschlossen ist, sind die Fernsteuerungen TR und TL nicht erforderlich, da deren Funktionen vom Leistungsregler übernommen werden.

SCHEMA (A)

Einstellung Wärmerelais 9)(A)S.14

Dadurch wird ein Durchbrennen des Motors wegen starker Stromerhöhung infolge Ausfalls einer Phase vermieden.

- Wenn der Motor über einen Sternschalter mit **400 V**-Spannung verfügt, soll der Zeiger auf "MIN"- Stellung positioniert werden.
- Bei Dreieck-Schaltung mit **230 V**-Spannung, muß der Zeiger auf Position "MAX" gestellt werden.

Auch wenn die Skala des Wärmerelais die Entnahmewerte des Motortypschildes bei 400 V nicht vorsieht, wird der Schutz gewährleistet.

Merke

Die Brenner GAS 8-9-10 P/M sind für intermittierenden Betrieb typgeprüft.

Das bedeutet, daß sie - laut Vorschrift - wenigstens einmal pro 24 Stunden ausgeschaltet werden müssen, damit die Steuergeräte eine Prüfung ihrer Funktionstüchtigkeit bei Anfahren durchführen können.

Das Ausschalten erfolgt gewöhnlich über die Fernsteuerung des Kessels.

Sollte dies nicht der Fall sein, muß an IN ein Zeitschalter reihengeschaltet werden, der ein Brennerausschalten einmal in 24 Stunden gewährleistet.

Wenn diese Brenner mit dem Gasfeuerungsautomaten Landis & Gyr LGK 16.333 A27 (mit dem Gerät Landis LFL 1.333 des Brenners austauschbar) ausgestattet sind, sind sie auch für den Dauerbetrieb geeignet.

N.B.

The TR and TL load controls are not required when the regulator RWF40 is connected, as their function is performed by the regulator itself.

LAYOUT (A)

Calibration of thermal relay 9)(A)p.14

This is required to avoid motor burn-out in the event of a significant increase in power absorption caused by a missing phase.

- If the motor is star-powered, **400 V**, the cursor should be positioned to "MIN".
- If it is delta-powered, **230 V**, the cursor should be positioned to "MAX".

If the scale of the thermal relay does not include rated motor absorption at 400 V, protection is still ensured.

N.B.

Models GAS 8-9-10 P/M have been type-approved for intermittent operation.

This means they should compulsorily be stopped at least once every 24 hours to enable the control box to check its own efficiency at start-up.

Burner halts are normally provided for automatically by the boiler load control system.

If this is not the case, a time switch should be fitted in series to IN to provide for burner shut-down at least once every 24 hours.

These burners are also fitted for the continuous operation, if they are equipped with the control box LANDIS type LGK 16.333 A27 (interchangeable with the burner control box Landis LFL 1.333).

REMARQUE

Les télécommandes TR et TL ne sont pas nécessaires quand le régulateur RWF40 est branché: leur fonction est assurée par le régulateur proprement dit.

SCHEMA (A)

Réglage relais thermique 9)(A)p.14

Sert à éviter que le moteur ne grille à cause d'une forte absorption due à l'absence d'une phase.

- Si le moteur est alimenté en étoile, **400 V**, le curseur doit être positionné sur "MIN".
- S'il est alimenté en triangle, **230 V**, le curseur est positionné sur "MAX".

La protection est également assurée si l'échelle du relais thermique ne comprend pas la valeur de l'intensité absorbée indiquée sur la plaque du moteur en 400 V.

Remarque

Les modèles GAS 8-9-10 P/M ont été homologués pour fonctionner de façon intermittente. Cela veut dire qu'ils doivent s'arrêter selon les normes au moins 1 fois toutes les 24 heures pour permettre au boîtier d'effectuer un contrôle de son efficacité au moment du démarrage. Normalement l'arrêt du brûleur est assuré par le thermostat de la chaudière.

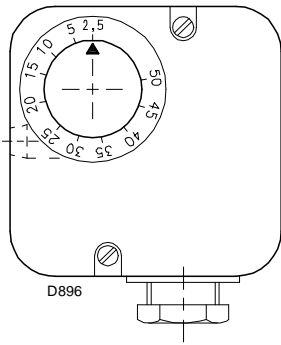
S'il n'en était pas ainsi, il faudrait appliquer en série au IN un interrupteur horaire qui commanderait l'arrêt du brûleur au moins 1 fois toutes les 24 heures.

Ces brûleurs sont indiqués aussi pour le fonctionnement permanent, s'ils sont équipés avec le boîtier LANDIS type LGK 16.333 A 27 (interchangeable avec le boîtier, LANDIS type LFL 1.333, du brûleur).

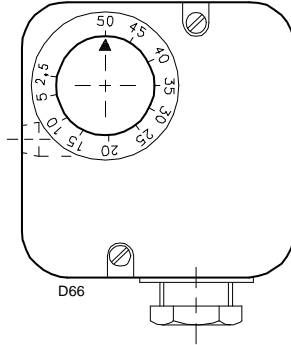
PRESSOSTATO GAS DI MIN.
GAS-MINIMALDRUCKWÄCHTER
MIN GAS PRESSURE SWITCH
PRESSOSTAT GAZ MINIMUM

PRESSOSTATO GAS DI MAX.
GAS-HÖCHSTDRUCKWÄCHTER
MAX GAS PRESSURE SWITCH
PRESSOSTAT GAZ MAXIMUM

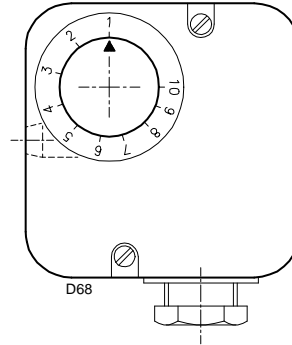
PRESSOSTATO ARIA
LUFT-DRUCKWÄCHTER
AIR PRESSURE SWITCH
PRESSOSTAT AIR



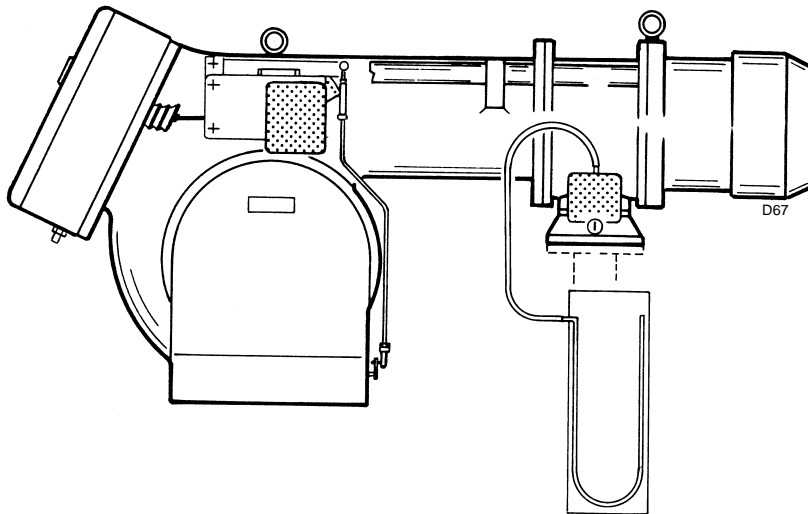
(A)



(B)



(C)



(D)

REGOLAZIONI PRIMA DELL'ACCENSIONE

- Aprire le valvole manuali poste a monte della rampa del gas.
- Regolare il pressostato gas di minima all'inizio scala (A).
- Regolare il pressostato gas di massima a fine scala (B).
- Regolare il pressostato aria all'inizio scala (C).
- Sfiatare l'aria dalla tubazione del gas.

E' consigliabile portare all'esterno dell'edificio con un tubo in plastica l'aria sfiatata fino ad avvertire l'odore del gas.

- Montare un manometro a U (D) sulla presa di pressione del gas del manicotto. Serve a ricavare approssimativamente la potenza MAX del bruciatore mediante i diagrammi di pag. 18
- Collegare in parallelo alle due elettrovalvole del gas VR e VS due lampadine o tester per controllare il momento dell'arrivo della tensione.

Questa operazione non è necessaria se ognuna delle due elettrovalvole è munita di una spia luminosa che segnala la tensione elettrica.

- Lasciare com'è la farfalla del gas che deve essere chiusa (indice a 0°) a bruciatore spento.
- Lasciare come sono la serranda dell'aria e la testa di combustione.

Prima di accendere il bruciatore, è opportuno regolare la rampa del gas in modo che l'accensione avvenga nelle condizioni di massima sicurezza e cioè con una piccola portata di gas.

AVVIAMENTO BRUCIATORE

Chiudere i telecomandi.

Appena il bruciatore si avvia controllare il senso di rotazione del motore.

Verificare che le lampadine o i tester collegati alle elettrovalvole, o le spie luminose sulle elettrovalvole stesse, indichino assenza di tensione. Se segnalano tensione, fermare **immediatamente** il bruciatore e controllare i collegamenti elettrici.

ACCENSIONE BRUCIATORE

Dopo aver fatto quanto descritto al punto precedente, il bruciatore dovrebbe accendersi.

Se invece il motore si avvia ma non compare la fiamma e l'apparecchiatura va in blocco, sbloccare ed attendere un nuovo tentativo d'avviamento.

Se l'accensione continua a mancare può essere che il gas non arrivi alla testa di combustione entro il tempo di sicurezza di 3 s.

Aumentare allora la portata del gas all'accensione.

L'arrivo del gas al manicotto è evidenziato dal manometro ad U (D).

Ad accensione avvenuta, passare alla completa regolazione del bruciatore.

EINSTELLUNGEN VOR DER ZÜNDUNG

- Handbetätigte Ventile vor der Gasarmatur öffnen.
- Den Gas-Minimaldruckwächter auf den Skalenanfangswert (A) einstellen.
- Den Gas-Höchstdruckwächter auf den Skalenendwert (B) einstellen.
- Den Luft-Druckwächter auf den Skalenanfangswert (C) einstellen.
- Die Luft aus der Gasleitung entlüften.
Es wird empfohlen, die abgelassene Luft über einen Kunststoffschlauch ins Freie abzuführen, bis der Gasgeruch wahrnehmbar ist.
- Ein U-Manometer (D) auf den Gasanschluß an der Muffe einbauen.
Hiermit wird die ungefähre Höchstleistung des Brenners anhand des Diagramms auf Seite 18 ermittelt.
- Parallel zu den beiden Gas-Magnetventilen VR und VS zwei Glühbirnen oder einen Tester anschließen, um den Zeitpunkt der Spannungszufuhr zu überprüfen.
Dieses Verfahren ist nicht notwendig, falls die beiden Magnetventile mit einer Kontrolllampe ausgestattet sind, die die Elektrospannung anzeigt.
- Die Position der Gasdrossel, die bei Brennerstillstand auf "geschlossen" steht (Zeiger auf 0°), nicht verändern.
- Flammkopf- und Luftklappenposition nicht ändern.

Vor dem Zünden des Brenners sind die Gasarmaturen so einzustellen, daß die Zündung unter Bedingungen höchster Sicherheit bei einem geringen Gasdurchsatz erfolgt.

ANFAHREN DES BRENNERS

Die Fernsteuerungen schließen.

Sobald der Brenner anfährt, den Drehsinn des Motors kontrollieren.

Kontrollieren, daß an den an die Magnetventile angeschlossenen Kontrolllampen und Spannungsmessern, oder an den Kontrolllampen auf den Magnetventilen, keine Spannung anliegt. Wenn Spannung vorhanden ist, **sofort** den Brenner ausschalten und die Elektroanschlüsse überprüfen.

ZÜNDUNG DES BRENNERS

Wenn alle vorab angeführten Anleitungen beachtet worden sind, müßte der Brenner anfahren.

Wenn hingegen der Motor läuft, aber die Flamme nicht erscheint und eine Geräte-Störabschaltung erfolgt, entriegeln und das Anfahren wiederholen.

Sollte die Zündung immer noch nicht stattfinden, könnte dies davon abhängen, daß das Gas nicht innerhalb der vorbestimmten Sicherheitszeit von 3 s den Flammkopf erreicht.

In diesem Fall den Gasdurchsatz bei Zündung erhöhen.

Das U-Rohr-Manometer (D) zeigt den Gaseintritt an der Muffe an.

Nach erfolgter Zündung den Brenner vollständig einstellen.

ADJUSTMENTS BEFORE FIRST FIRING

- Open manual valves up-line from the gas train.
- Adjust the minimum gas pressure switch to the start of the scale (A).
- Adjust the maximum gas pressure switch to the start of the scale (B).
- Adjust the air pressure switch to the zero position of the scale (C).
- Purge the air from the gas line.
Continue to purge the air (we recommend using a plastic tube routed outside the building) until gas is smelt.
- Fit a U-type manometer (D) to the gas pressure test point on the sleeve.
The manometer readings are used to calculate MAX. burner power using the graph on page 18.
- Connect two lamps or testers to the two gas line solenoid valves VR and VS to check the exact moment at which voltage is supplied.
This operation is unnecessary if each of the two solenoid valves is equipped with a pilot light that signals voltage passing through.
- Do not change the gas butterfly, which must be closed (indicator to 0°) when the burner is OFF.
- Do not change the settings of the air gate valve and the combustion head.

Before starting up the burner it is good practice to adjust the gas train so that ignition takes place in conditions of maximum safety, i.e. with gas delivery at the minimum.

BURNER STARTING

Close the remote control devices.

As soon as the burner starts check the direction of rotation of the motor.

Make sure that the lamps or testers connected to the solenoids, or pilot lights on the solenoids themselves, indicate that no voltage is present. If voltage is present, then **immediately** stop the burner and check electrical connections.

BURNER FIRING

Having completed the checks indicated in the previous heading, the burner should fire.

If the motor starts but the flame does not appear and the control box goes into lock-out, reset and wait for a new firing attempt.

If firing is still not achieved, it may be that gas is not reaching the combustion head within the safety time period of 3 seconds.

In this case increase gas firing delivery.

The arrival of gas at the sleeve is indicated by the U-type manometer (D).

Once the burner has fired, you can now proceed with global calibration operations.

REGLAGES AVANT L'ALLUMAGE

- Ouvrir les vannes manuelles situées en amont de la rampe du gaz.
- Régler le pressostat gaz minimum en début d'échelle (A)
- Régler le pressostat gaz maximum en début d'échelle (B)
- Régler le pressostat air en début d'échelle (C)
- Purger le conduit gaz de l'air.
Il est conseillé d'évacuer l'air purgé en dehors des locaux par un tuyau en plastique jusqu'à ce que l'on sente l'odeur caractéristique du gaz.
- Monter un manomètre en U (D) sur la prise de pression du gaz du manchon.
Celui-ci servira à mesurer approximativement la puissance maximum du brûleur à l'aide des diagrammes de la page 18.
- Raccorder en parallèle aux deux électrovannes de gaz VR et VS deux lampes ou testeurs pour contrôler le moment de la mise sous tension.
Cette opération n'est pas nécessaire si chacune des deux électrovannes est munie d'un voyant lumineux signalant la tension électrique.
- Laisser le papillon gaz tel quel, il doit être fermé (index à 0°) lorsque le brûleur est éteint.
- Laisser les volets de l'air et la tête de combustion tels quels.

Avant d'allumer le brûleur, régler la rampe du gaz afin que l'allumage se fasse dans les conditions de sécurité maximum, c'est à dire avec un débit de gaz très faible.

DEMARRAGE BRULEUR

Fermer les télécommandes.

Dès que le brûleur démarre, contrôler le sens de rotation du moteur.

Vérifier que les ampoules ou les testeurs raccordés aux électrovannes, ou les voyants sur les électrovannes, indiquent une absence de tension.

S'ils signalent une tension, arrêter **immédiatement** le brûleur et contrôler les raccordements électriques.

ALLUMAGE BRULEUR

Après avoir effectué les opérations décrites au point précédent, le brûleur devrait s'allumer.

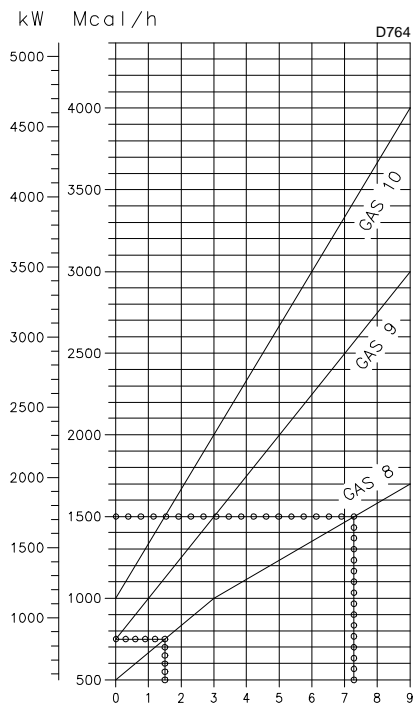
Si le moteur démarre mais la flamme n'apparaît pas et le boîtier de contrôle se bloque, réarmer et faire une nouvelle tentative de démarrage.

Si l'allumage ne se fait toujours pas, il se peut que le gaz n'arrive pas à la tête de combustion dans le temps de sécurité de 3 s.

Dans ce cas, augmenter le débit du gaz à l'allumage.

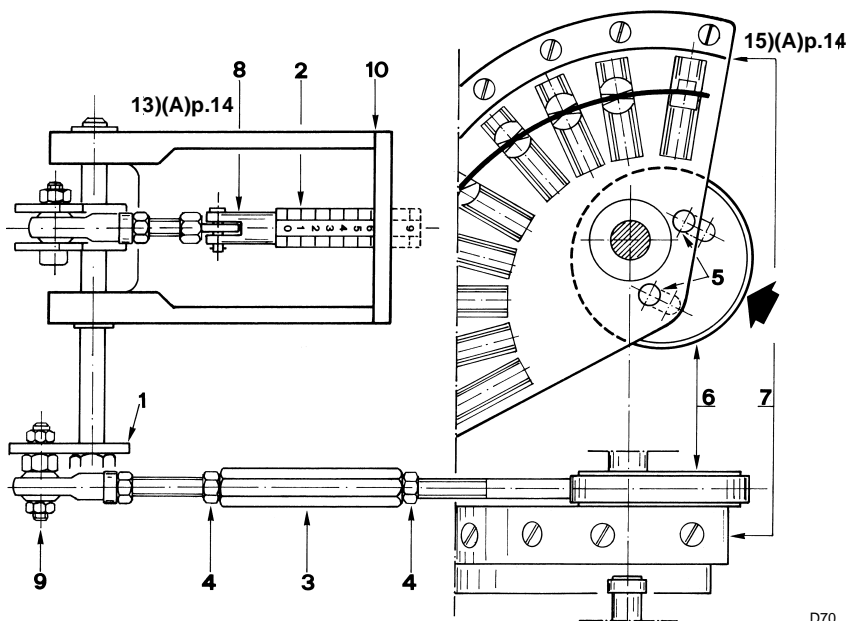
L'arrivée du gaz au manchon est mise en évidence par le manomètre en U (D).

Quand l'allumage est fait, passer au réglage complet du brûleur.



TACCHE SUL CILINDRO 2)(B)
 ZYLINDER-RASTEN MARKIERUNGEN 2)(B)
 NOTCHES ON CYLINDER 2)(B)
 ENCOCHES SUR CYLINDRE 2)(B)

(A)



(B)

REGOLAZIONE BRUCIATORE

Per ottenere una regolazione ottimale del bruciatore è necessario effettuare l'analisi dei gas di scarico della combustione all'uscita della caldaia.

Regolare in successione:

- 1 - Testa di combustione
- 2 - Servomotore
- 3 - Potenza all'accensione
- 4 - Eventuali tarature preliminari
- 5 - Potenza MAX
- 6 - Potenza MIN
- 7 - Potenze intermedie tra le due
- 8 - Pressostato aria
- 9 - Pressostato gas di massima
- 10 - Pressostato gas di minima

1 - TESTA DI COMBUSTIONE

La regolazione fissa del gas è già stata fatta, vedi pag.22. Ora è necessario eseguire la regolazione mobile che interessa contemporaneamente sia il gas che l'aria.

Questa regolazione, lo ricordiamo, dipende unicamente dalle potenze MIN e MAX alle quali si intende far funzionare il bruciatore.

Regolazione mobile gas-aria (A) - (B)

Consiste in un movimento avanti-indietro di due otturatori collocati nella testa di combustione.

I due otturatori, mossi dal servomotore 14)(A)p.14 assieme alla farfalla del gas ed alla serranda dell'aria, variano le sezioni di uscita di gas e aria.

Quando il bruciatore passa dalla potenza MAX alla MIN i due otturatori riducono le sezioni di uscita e mantengono le pressioni di gas e aria ad un valore ottimale. Si ottiene così un elevato rendimento di combustione anche alle basse portate.

Con il passaggio dalla potenza MIN alla MAX si ha il movimento inverso.

Il posizionamento dei due otturatori è indicato dalla tacca sul cilindro graduato 2)(B) riferita al piano 10). Tacca 0: min. apertura; tacca 9: max. apertura. I levismi di comando agiscono contemporaneamente su entrambi gli otturatori. Essi vengono tarati in fabbrica per la corsa massima di 9 tacche, spostamento del cilindro 2) da tacca 0 a tacca 9, adatta per la massima variazione di potenza del bruciatore in funzionamento: all'incirca 1-4.

Per un rapporto MIN-MAX minore è necessario ritardare i levismi in modo che la corsa del cilindro 2) avvenga tra le tacche relative alle potenze desiderate, ricavabili dal diagramma (A).

Ad esempio:

con il GAS 8 P/M per una variazione di potenza tra 750 (MIN) e 1.500 (MAX) Mcal/h, il cilindro 2) deve spostarsi da tacca 1,5 (MIN) a tacca 7,2 (MAX) con una corsa di 5,7 tacche.

Per effettuare una variazione alla corsa del cilindro 2) bisogna tenere presente che la biella di comando 1)(B) dell'asta di trascinamento 8) dispone di un'asola: spostando lo snodo 9) verso l'esterno dell'asola si determina un accorciamento della corsa del cilindro 2) fino a 4 tacche.

BRENNEREINSTELLUNG

Für die optimale Einstellung des Brenners sollen die Abgase am Kesselausgang analysiert werden.

Nacheinander einstellen:

- 1 - Flammkopfs
- 2 - Stellmotors
- 3 - Zündleistung
- 4 - Vor-Einstellungen
- 5 - Höchstleistung
- 6 - Mindestleistung
- 7 - Zwischenleistungen
- 8 - Luft-Druckwächter
- 9 - Gas-Höchstdruckwächter
- 10 - Gas-Minimaldruckwächter

1 - FLAMMKOPFS

Die feste Gaseinstellung, siehe S.22, ist schon durchgeführt worden. Nun muß die variable Gas- und Luft-Einstellung vorgenommen werden. Diese hängt ausschließlich von der gewählten Höchst- und Mindestleistung des Brenners ab.

Variable Gas-Lufteinstellung (A-B)

Sie erfolgt durch die Vor- und Rückwärtsbewegung der zwei im Flammkopf angebrachten Schieber. Die zwei vom Stellmotor 14(A)S.14 zusammen mit der Gasdrossel und Luftklappe gesteuerten Schieber bestimmen den Querschnitt des Gas- und Luftaustritts. Wenn der Brenner von der Höchstleistung auf die Mindestleistung umschaltet, verringern die beiden Schieber den Austrittsquerschnitt und gewährleisten optimale Gas- und Luftdruckwerte. Somit wird eine hohe Verbrennungsleistung auch bei niedrigen Durchsatzwerten gesichert. Wenn der Brenner von der Mindestleistung auf die Höchstleistung umschaltet, wird der Querschnitt durch die beiden Schieber vergrößert.

Die Positionierung der beiden Schieber ist an der Raste/Markierung am Einstellzylinder 2)(B) in Bezug auf Auflage 10) angezeigt. Raste/Markierung 0: Mindestöffnung; Raste/Markierung 9: größte Öffnung. Die Steuereinrichtungen betätigen gleichzeitig beide Schieber; sie werden im Werk auf einen max. neunstufigen Hub eingestellt (Verstellung des Zylinders 2) von Wert 0 auf Wert 9, der auf die maximale Leistungsänderung des Brenners während des Betriebs abgestimmt ist: etwa 1:4.

Wenn das Leistungsverhältnis MIN-MAX kleiner sein soll, müssen die Steuereinrichtungen neu eingestellt werden, so daß der Zylinderhub 2) auf die Positionen begrenzt ist, die den gewünschten Leistungswerten entsprechen und anhand des Diagramms (A) ermittelt werden können.

Beispiel:
wenn man mit GAS 8 P/M eine Leistungsänderung zwischen einem Mindestwert von 750 und einem Höchstwert von 1500 Mcal/h anfährt, muß der Zylinder 2) von Raste 1,5 MIN auf Raste 7,2 MAX mit einem Hub von 5,7 Rasten fahren.

Wird eine Änderung am Zylinderhub 2) vorgenommen, so ist zu beachten, daß die Steuerpleuelstange 1)(B) des Mitnehmers 8) mit einem Langloch versehen ist; wenn man das Gelenk 9) an den Rand des Langlochs verstellt, erzielt man eine Hubverkürzung des Zylinders 2) bis zu 4 Rasten.

BURNER CALIBRATION

The optimum calibration of the burner requires an analysis of the flue gases at the boiler outlet.

Adjust successively:

- 1 - Combustion head
- 2 - Servomotor
- 3 - First firing output
- 4 - Preliminary calibrations (if required)
- 5 - Max. burner output
- 6 - Min. burner output
- 7 - Intermediate outputs between Min. and Max.
- 8 - Air pressure switch
- 9 - Maximum gas pressure switch
- 10 - Minimum gas pressure switch

1 - COMBUSTION HEAD

Fixed gas adjustments should already have been performed as described at page 22.

The variable gas and air adjustments must now be made.

These adjustments depend exclusively on the MIN. and MAX. outputs at which the burner is expected to operate.

Gas-air variable adjustment (A-B)

This adjustment consists of a forwards-backwards movement of two shutters mounted inside the combustion head. These two shutters, driven by the servomotor 14)(A)p.14 together with the gas butterfly valve and the air gate valve, modify the gas and air outlet cross-sections. When the burner changes from MAX. to MIN. output, the two shutters reduce the outlet cross-sections and maintain gas and air pressures at optimal values. This ensures highly efficient combustion even at low settings. The opposite occurs when changing from MIN. to MAX. outputs.

The position of the two shutters is indicated by the notches on the graduated cylinder 2)(B) with reference to surface 10). Notch 0: minimum aperture; notch 9: maximum aperture. The control levers operate at the same time on both the two shutters. The control levers are factory-calibrated to a maximum travel of 9 notches (movement of cylinder 2) between notch 0 and notch 9), in relation to the maximum variation in output of the burner in operation: i.e. about 1-4.

To obtain a lower MIN-MAX ratio, the lever system must be re-calibrated so that cylinder 2) travel takes place between the notches relating to desired outputs, which can be read from graph (A)

For example:
with the GAS 8 P/M model, a variation in output between 750 MIN and 1500 MAX Mcal/h, the cylinder 2) must move from notch 1.5 (MIN) to notch 7.2 (MAX), representing a travel of 5.7 notches.

In order to obtain a variation in cylinder travel, it should be borne in mind that the control con-rod 1)(B) of drive rod 8) has one slot; moving the ball-joint 9) outwards on the slot shortens the travel of cylinder 2) to 4 notches.

REGLAGE BRULEUR

Pour obtenir un réglage optimal du brûleur, il faut effectuer l'analyse des gaz d'échappement de la combustion à la sortie de la chaudière.

Régler en succession:

- 1 - Tête de combustion
- 2 - Servomoteur
- 3 - Puissance à l'allumage
- 4 - Eventuels réglages préliminaires
- 5 - Puissance maximum brûleur
- 6 - Puissance minimum brûleur
- 7 - Puissances intermédiaires entre les deux
- 8 - Pressostat air
- 9 - Pressostat seuil maximum du gaz
- 10 - Pressostat seuil minimum du gaz

1 - TETE DE COMBUSTION

Le réglage fixe du gaz a déjà été fait, voir page 22. Il est nécessaire maintenant d'effectuer le réglage mobile qui doit être fait pour le gaz et pour l'air. Nous rappelons que ce réglage dépend uniquement des puissances MINI et MAXI auxquelles on désire faire fonctionner le brûleur.

Réglage mobile gaz-air (A-B)

Il se fait en effectuant un mouvement de l'avant à l'arrière des deux obturateurs placés dans la tête de combustion. Les deux obturateurs déplacés par le servomoteur 14)(A)p.14 et par le volet du ventilateur font varier les sections de sortie du gaz et de l'air. Lorsque le brûleur passe de la puissance MAXI à la puissance MINI, les deux obturateurs réduisent les sections de sortie et maintiennent les pressions de gaz et d'air à une valeur optimale. On obtient ainsi un rendement de combustion élevé même pour les faibles débits. Lorsque l'on passe de la puissance MINI à la puissance MAXI, on a le mouvement inverse.

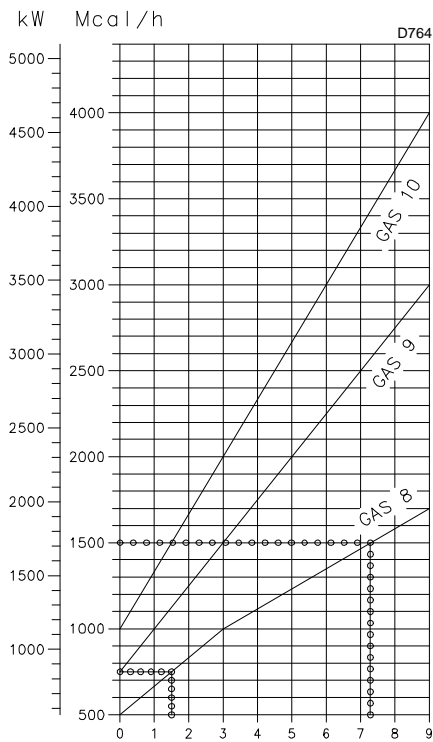
Le positionnement des deux obturateurs est indiqué par l'encoche sur le cylindre gradué 2)(B) se référant au plan 10).

Encoche 0: ouverture min.; encoche 9: ouverture max. Les leviers de commande agissent simultanément sur les deux obturateurs. Ceux-ci sont réglés en usine pour une course maximum de 9 encoches (déplacement du cylindre 2) de l'encoche 0 à l'encoche 9 appropriée à la variation de puissance maxi du brûleur en fonctionnement: 1 - 4 environ.

Pour un rapport MIN-MAX inférieur, il est nécessaire de retoucher les leviers de façon à ce que la course du cylindre 2) ait lieu entre les positions correspondantes aux puissances désirées que l'on peut établir d'après le diagramme (A).

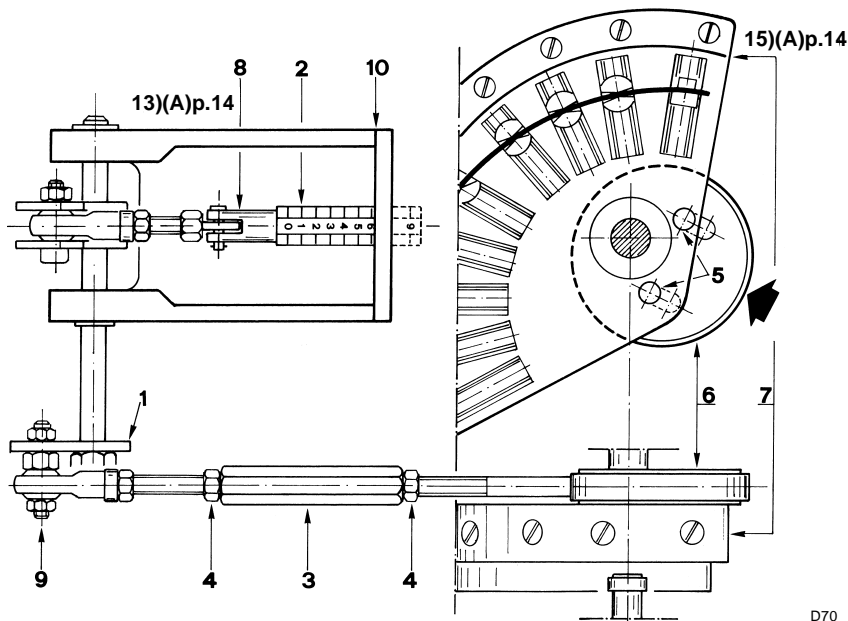
Par exemple:
pour le GAS 8 P/M, pour une variation de puissance entre 750 (MIN) et 1.500 (MAX) Mcal/h, le cylindre 2) doit se déplacer de l'encoche 1,5 (MIN) à l'encoche 7,2 (MAX) avec une course de 5,7 encoches.

Pour effectuer une variation de la course du cylindre 2), il faut tenir compte du fait que la bielle de commande 1)(B) de la barre d'entraînement 8) dispose d'une lumière: en déplaçant la rotule 9) vers l'extérieur de la lumière on provoque un raccourcissement de la course du cylindre 2) pouvant aller jusqu'à 4 encoches.



TACCHE SUL CILINDRO 2)(B)
 ZYLINDER-RASTEN MARKIERUNGEN 2)(B)
 NOTCHES ON CYLINDER 2)(B)
 ENCOCHES SUR CYLINDRE 2)(B)

(A)



(B)

Procedere così (a bruciatore spento):

- Ricavare dal diagramma (A) le tacche relative alle potenze MIN e MAX desiderate e quindi la corsa del cilindro 2)(B): tacca MAX - tacca MIN.
- Svincolare la camma a profilo variabile 2)(C)p.40 dal servomotore premendo la leva 9)(C)p.40.
- Ruotare manualmente la camma 2) da 0° a 130° facendo riferimento all'indice 10)(C)p.40.
- Verificare la corsa del cilindro 2)(B) facendo riferimento al piano 10)(B).
- Se la corsa è maggiore di quanto indicato dal diagramma (A), allentare il dado di fissaggio dello snodo 9)(B), spostare lo snodo lungo l'asola con tentativi successivi fino a quando, con la completa rotazione da 0 a 130° della camma 2)(C)p.36, si trova la corsa desiderata sul piano 10)(B).
- Bloccare il dado di fissaggio dello snodo.

Se anche con lo snodo 9)(B) alla fine dell'asola non si è ottenuta la riduzione della corsa desiderata, agire nel modo seguente:

- Riportare manualmente il servomotore a 0°.
- Allentare le viti a brugola 5) che fissano l'eccentrico all'albero del servomotore.
- Spingere l'anello 6) nel senso della freccia in modo da ridurre l'eccentricità e quindi anche la corsa dell'albero 8).
- Ottenuta la corsa desiderata, posizionare il servomotore a 0°. Verificare se la tacca del cilindro 2) sul piano di riferimento 10) coincide col valore MIN desiderato; se non coincide:
- Allentare i dadi 4).
- Ruotare il manicotto esagonale 3) accorciando o allungando l'asta, fino a far collimare sul piano 10) il valore minimo di tacca.
- Bloccare i dadi 4).
- Verificare con la rotazione manuale della camma 2)(C)p.40 da 0° a 130° l'assenza d'impuntamenti nel movimento e la corrispondenza delle tacche MIN e MAX a quanto indicato dal diagramma (A).

Folgendermaßen vorgehen (Brenner aus):

- im Diagramm (A) die den gewünschten Mindest- und Höchstleistungswerten entsprechenden Rasten ermitteln und somit den Zylinderhub 2)(B):
MAX-Raste - MIN-Raste;
- den Nocken 2)(C)S.40 mit einstellbarem Profil durch Druck auf den Hebel 9)(C)S.40 vom Stellmotor freimachen;
- den Nocken 2) von Hand von 0° auf 130° drehen. Dabei die Auflage 10)(C)S.40 berücksichtigen;
- Zylinderhub 2)(B) in Bezug auf die Auflage 10)(B) überprüfen;
- wenn der Hub größer ist als im Diagramm (A) angeführt, die Gelenk-Befestigungsmutter 9)(B) lockern, das Gelenk am Langloch stufenweise verstellen, bis der Nocken 2)(C)S.40 von 0° auf 130° gedreht ist und der gewünschte Hub auf Auflage 10)(B) erreicht wird.
- Die Gelenk-Befestigungsmutter festziehen.

Falls auch mit der Verstellung des Gelenks 9)(B) an den Rand des Langlochs die gewünschte Hubverkürzung nicht erreicht wird, folgendermaßen vorgehen:

- den Stellantrieb von Hand auf 0° zurückführen;
- die Innensechskantschrauben 5) lockern, die den Nocken an die Stellantriebswelle befestigen;
- den Ring 6) in Pfeilrichtung drücken, um die Exzentrizität und somit auch den Wellenhub 8) zu reduzieren.
- Wenn der gewünschte Hub erreicht ist, den Stellantrieb auf 0° positionieren. Überprüfen ob die Raste am Zylinder 2) auf der Bezugsfläche 10) mit dem gewünschten Mindestwert übereinstimmt; sollte dies nicht der Fall sein:
 - die Muttern 4) lockern;
 - die Sechskantmuffe 3) drehen, dabei den Stab entweder verkürzen oder verlängern, bis sich der Rasten-Mindestwert mit der Auflage 10) deckt;
 - die Muttern 4) festziehen.
- Durch manuelles Drehen des Nockens 2)(C)S.40 von 0° auf 130° sich vergewissern, daß der Lauf gleichmäßig ist und daß die MIN- und MAX-Rasten den im Diagramm (A) angeführten Werten entsprechen.

Proceed as follows (burner OFF):

- Calculate from graph (A) the notches for the desired MIN and MAX outputs and then for related travel of cylinder 2)(B):
notch MAX - notch MIN.
- Release the variable profile cam 2)(C)p.40 from the servomotor by pressing lever 9)(C)p.40.
- Manually turn cam 2) from 0° to 130° referring to surface 10)(C)p.40.
- Check the travel of cylinder 2)(B), checking against reference surface 10)(B).
- If the travel is greater than that indicated on graph (A), slacken the securing nut of ball joint 9)(B), move the ball joint along the slot in small steps until, with full rotation between 0 - 130° of cam 2)(C)p.40, the travel required in relation to surface 10)(B) is found.
- Lock the ball joint securing nut.

If, even with ball joint 9)(B) at the end of the slot, the desired reduction of travel is not obtained, proceed as follows:

- Manually return the servomotor to 0°.
- Slacken the socket head screws 5) which secure the servomotor shaft cam.
- Press ring 6) in the direction of the arrow in order to reduce eccentricity and thus the travel of shaft 8).
- Once the desired travel is obtained, position the servomotor to 0°. Check whether the notch of cylinder 2) on reference surface 10) coincides with the desired MIN value.
If it does not line up:
 - Slacken nuts 4).
 - Rotate the hex. sleeve 3) to shorten or lengthen the rod until the minimum value notch lines up with surface 10).
 - Lock the nuts 4).
- Check by means of manual rotation of cam 2)(C)p.40 between 0° and 130° that there is no "sticking" in movements and that the MIN e MAX notches correspond with the values indicated in graph (A).

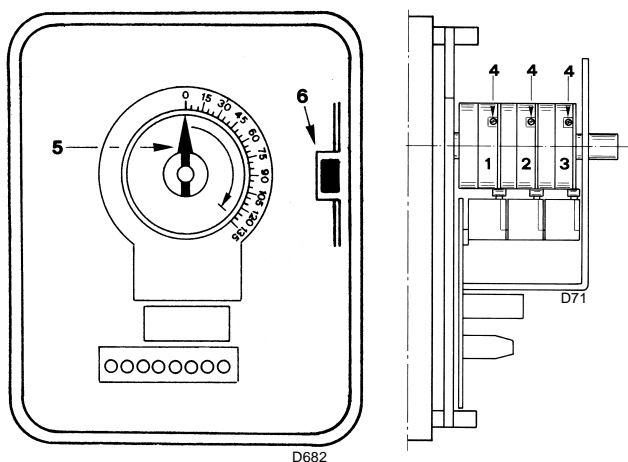
Pour effectuer le réglage de la tête, procéder de la façon suivante (le brûleur étant éteint):

- Etablir d'après le diagramme (A) les encoches correspondant aux puissances MINI et MAXI désirées et donc la course du cylindre 2)(B):
encoche MAX - encoche MIN.
- Désaccoupler la came à profil variable 2)(C)p.40 du servomoteur en appuyant sur le levier 9)(C)p.40.
- Faire tourner manuellement la came 2) de 0° à 130° en se référant au repère 10)(C)p.40.
- Vérifier la course du cylindre 2)(B) en prenant le plan 10)(B) comme référence.
- Si la course est supérieure à celle qui est indiquée par le diagramme (A) desserrer l'écrou de fixation de la rotule 9)(B), déplacer la rotule le long de la lumière en effectuant différentes tentatives jusqu'à ce que l'on obtienne la course désirée sur le plan 10)(B) avec la rotation complète de la came 2)(C)p.40 de 0° à 130°.
- Bloquer l'écrou de fixation de la rotule.

Si la rotule 9)(B) est à la fin de la lumière, et que l'on n'obtient pas la réduction de la course désirée, procéder de la façon suivante:

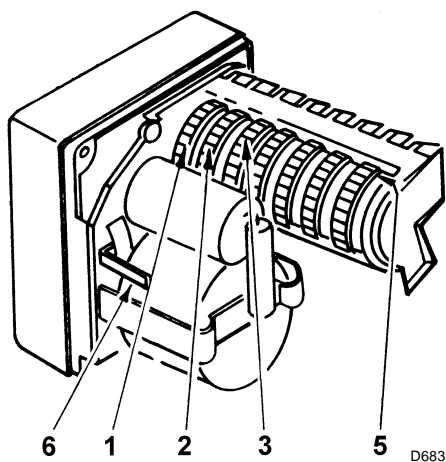
- Reporter manuellement le servomoteur à 0°.
- Desserrer les vis 5) qui fixent l'excentrique à l'arbre du servomoteur.
- Pousser l'anneau 6) dans le sens de la flèche de façon à réduire l'excentricité et donc la course de l'arbre 8).
- Lorsque l'on a obtenu la course désirée, positionner le servomoteur à 0°. Vérifier si l'encoche du cylindre 2) sur le plan de référence 10) coïncide avec la valeur MINI désirée; si elle ne coïncide pas:
 - Desserrer les écrous 4).
 - Faire tourner le manchon hexagonal 3) en raccourcissant ou en allongeant la tige jusqu'à ce que la valeur minimum de l'encoche coïncide sur le plan 10).
 - Bloquer les écrous 4).
- Vérifier en faisant tourner manuellement la came 2)(C)p.40 de 0° à 130° que le mouvement se fait sans à-coups et que les encoches MINI et MAXI correspondent à ce qui est indiqué sur le diagramme (A).

SERVOMOTORE
STELLANBETRIEB
SERVOMOTOR
SERVOMOTEUR
CONECTRON



(A)

SERVOMOTORE
STELLANBETRIEB
SERVOMOTOR
SERVOMOTEUR
LANDIS



(B)

2 - SERVOMOTORE (A) - (B)

Il servomotore 14)(A)p.14 può essere della ditta Conectron (A) o della ditta Landis (B).

Il servomotore regola contemporaneamente la serranda dell'aria tramite la camma a profilo variabile e la farfalla del gas.

Compie una rotazione di 130° in 45 s.

E' dotato di tre camme regolabili (LANDIS 7 camme di cui 4 non utilizzate), che azionano altrettanti contatti, così posizionate in fabbrica:

- | | | | |
|--------|--|------------------|--------|
| 1)(A) | Camma blu | Conectron | : 0° |
| 2)(B) | Camma | Landis | : 0° |
| | Limita la rotazione verso il minimo.
A bruciatore spento la serranda dell'aria deve risultare chiusa. | | |
| 2)(A) | Camma rossa | Conectron | : 130° |
| 1)(B) | Camma | Landis | : 130° |
| | Limita la rotazione verso il massimo. | | |
| 3)(A) | Camma nera | Conectron | : 20° |
| 3)(B) | Camma | Landis | : 20° |
| | Regola la posizione di accensione e potenza MIN. | | |
| 4(A) | Vite di regolazione (solo Conectron) | | |
| 5(A-B) | Indice posizione camme | | |
| 6(A-B) | Leva per svincolare il servomotore | | |

Le camme 1) e 2) non devono essere spostate. La camma 3) può subire una rotazione tra 10 e 30°, come spiegato più avanti.

Ogni camma è dotata di una vite 4) che regola il punto di intervento dei contatti (solo Conectron).

NOTA

Il servomotore raffigurato nelle altre pagine del manuale è della ditta Conectron, fig. (A).

Se il bruciatore è dotato del servomotore della ditta Landis, fig. (B), tenere conto della funzione delle camme come sopra specificato.

3 - POTENZA ALL'ACCENSIONE

Secondo norma EN 676:

Bruciatori con potenza MAX oltre i 120 kW

L'accensione deve avvenire ad una potenza ridotta rispetto alla potenza max di funzionamento.

La norma stabilisce che il suo valore sia definito in funzione del tempo di sicurezza "ts" dell'apparecchiatura elettrica:

- Per $t_s = 2s$ la potenza all'accensione deve essere uguale o inferiore a 1/2 della potenza massima di funzionamento.
- Per $t_s = 3s$ la potenza all'accensione deve essere uguale o inferiore a 1/3 della potenza massima di funzionamento.

Esempio:

potenza MAX di funzionamento 600 kW.

La potenza all'accensione deve essere uguale o inferiore a:

- 300 kW con $t_s = 2s$;
- 200 kW con $t_s = 3s$.

Per misurare la potenza all'accensione:

- Scollegare la spina - presa 23)(A)p.14 sul cavo della sonda di ionizzazione (il bruciatore si accende e va in blocco dopo il tempo di sicurezza).
- Eseguire 10 accensioni con blocchi consecutivi.
- Leggere al contatore la quantità di gas bruciata. Questa quantità deve essere uguale o inferiore a quella data dalla formula, per $t_s = 3s$:

Nm^3/h (portata max. bruciatore)

360

La potenza all'accensione va regolata sul freno della valvola gas 9)p.24.

2 - STELLMOTORS (A) - (B)

Der Stellmotor 14)(A)S.14 kann von der Firma Conectron (A) oder der Firma Landis (B) geliefert werden.

Der Stellantrieb regelt die Luftklappe über das einstellbare Nockenprofil gleichzeitig mit der Gasdrossel.

Er führt eine Drehung von 130° in 45 s aus.

Er ist mit drei einstellbaren Nocken ausgerüstet (LANDIS 7 Nocken von denen 4 ungebraucht), die ebenso viele Schalter betätigen:

1)(A) **Blauer Nocken** Conectron : 0°

2)(B) **Nocken** Landis : 0°

Begrenzt die Drehung in Richtung Mindestwert. Bei Brennerstillstand muß die Luftklappe geschlossen sein.

2)(A) **Roter Nocken** Conectron : 130°

1)(B) **Nocken** Landis : 130°

Begrenzt die Drehung in Richtung Höchstwert.

3)(A) **Schwarzer Nocken** Conectron : 20°

3)(B) **Nocken** Landis : 20°

Bezeichnet die Position "Brenner ein" sowie die Mindestleistung.

4(A) Einstellschraube (nur Conectron)

5(A-B) Nockenstellungsanzeiger

6(A-B) Hebel zum Aushängen des Stellmotors

Die Nocken 1) und 2) dürfen nicht verstellt werden.

Der Nocken 3) kann um 10 - 30° verstellt werden, wie nachstehend erklärt wird.

Jeder Nocken ist mit einer Schraube 4) versehen, die die genaue Eingriffsstelle der Schalter regelt (nur Conectron).

BEMERKUNG

Der in den anderen Seiten des Handbuchs dargestellte Stellmotor wird von der Firma Conectron, Abb. (A), geliefert.

Wenn der Brenner mit dem Servomotor der Firma Landis, Abb. (B) versehen ist, berücksichtigen Sie die Nockenfunktion wie obenangeführt.

3 - ZÜNDLEISTUNG

Nach Norm EN 676:

Brenner mit Höchstleistung über 120 kW

Die Zündung hat bei einer verringerten Leistung im Vergleich zur höchsten Betriebsleistung zu erfolgen.

Die Norm legt fest, daß ihr Wert in Abhängigkeit von der Sicherheitszeit "ts" des Steuergerätes definiert wird:

• Für ts = 2s muß die Zündleistung gleich oder unter 1/2 der höchsten Betriebsleistung liegen.

• Für ts = 3s muß die Zündleistung gleich oder unter 1/3 der höchsten Betriebsleistung liegen.

Beispiel:

höchste Betriebsleistung 600 kW.

Die Zündleistung muß gleich oder unter sein:

• 300 kW bei ts = 2 s;

• 200 kW bei ts = 3 s.

Zur Messung der Zündleistung:

- Den Steckkontakt 23)(A)S.14 vom Kabel der Ionisationssonde abtrennen (der Brenner schaltet ein und geht nach der Sicherheitszeit in Störabschaltung).

- 10 Zündungen mit darauffolgenden Störabschaltungen durchführen.

- Am Zähler die verbrennte Gasmenge ablesen. Diese Menge muß gleich oder unter jener sein, die durch die Formel gegeben wird, für ts = 3s:

$$\frac{\text{Nm}^3/\text{h}}{\text{(Höchstleistung des Brenners)}}$$

360

Die Zündleistung wird an der Bremse der Gasdrossel 9)S.24 eingestellt.

2 - SERVOMOTOR (A) - (B)

Servomotor 14)(A)p.14 can be supplied by Conectron (A) or by Landis (B).

Servomotor simultaneously regulates the air gate valve via the variable profile cam and the gas butterfly valve.

A rotation of 130° is made in 45 s.

It is fitted with three adjustable cams operating three contacts (LANDIS 7 cams of which 4 are not utilized), which are factory-set as follows :

1)(A) **Blue Cam** Conectron : 0°

2)(B) **Cam** Landis : 0°

Restricts rotation to minimum.

When the burner is OFF, the air gate valve is closed.

2)(A) **Red Cam** Conectron : 130°

1)(B) **Cam** Landis : 130°

Restricts rotation to maximum.

3)(A) **Black Cam** Conectron : 20°

3)(B) **Cam** Landis : 20°

This is the firing and MIN output position.

4(A) Adjustment screw (Conectron only)

5(A-B) Cam position indicator

6(A-B) Servomotor releasing lever

Cams 1) and 2) must not be modified.

Cam 3) may be rotated between 10° and 30°, as explained below.

Each cam is fitted with a screw 4) which regulates the contact action point (Conectron only).

NOTE

The servomotor represented on the other pages of the booklet is supplied by Conectron, fig. (A). If the burner is fitted with the servomotor supplied by Landis, fig. (B), you should bear in mind the function of the cam as it is indicated above.

3 - FIRING OUTPUT

According to EN 676 Regulations:

Burners with MAX output above 120 kW

Firing must be performed at a lower output than the max. operation output.

The regulations prescribe that the value be defined according to the control box safety time "ts":

• For ts = 2s, firing output must be equal to or lower than 1/2 of max. operation output.

• For ts = 3s, firing output must be equal to or lower than 1/3 of max. operation output.

Example:

MAX operation output of 600 kW.

Firing output must be equal to or lower than:

• 300 kW with ts = 2 s;

• 200 kW with ts = 3 s.

In order to measure the firing output:

- Disconnect the plug-socket 23)(A)p.14 on the ionization probe cable (the burner will fire and then go into lock-out after the safety time has elapsed).

- Perform 10 firings with consecutive lock-outs.

- On the meter read the quantity of gas burned. This quantity must be equal to or lower than the quantity given by the formula, for ts = 3s:

$$\frac{\text{Nm}^3/\text{h}}{\text{(max. burner delivery)}}$$

360

Firing output must be adjusted on the gas valve throttle 9)p.24.

2 - SERVOMOTEUR (A) - (B)

Le servomoteur 14)(A)p.14 peut être de la société Conectron (A) ou de l'entreprise Landis (B).

Le servomoteur règle en même temps le volet d'air au moyen de la came à profil variable et le papillon du gaz.

Il effectue une rotation de 130° en 45 s.

Il possède 3 comes réglables qui actionnent le même nombre de contacts (LANDIS 7 comes dont 4 inutilisées, positionnées de la façon suivante en usine:

1)(A) **Came bleue** Conectron : 0°

2)(B) **Came** Landis : 0°

Limite la rotation vers le minimum. Lorsque le brûleur est éteint, le volet d'air doit être fermé.

2)(A) **Came rouge** Conectron : 130°

1)(B) **Came** Landis : 130°

Limite la rotation vers le maximum

3)(A) **Came noire** Conectron : 20°

3)(B) **Came** Landis : 20°

C'est la position d'allumage et de puissance MIN

4(A) Vis de régulation (Conectron uniquement)

5(A-B) Index position comes

6(A-B) Levier pour dégager le servomoteur

Les comes 1) et 2) ne doivent pas être déplacées. La came 3) peut subir une rotation entre 10° et 30° comme cela est expliqué plus loin.

Chaque came est dotée d'une vis 4) qui règle le point d'actionnement des contacts. (Conectron uniquement).

NOTE

Le servomoteur figurant dans les autres pages du manuel est de la société Conectron, fig. (A). Si le brûleur est équipé du servomoteur de l'entreprise Landis, fig. (B), tenir compte de la fonction des comes comme spécifié ci-dessus.

3 - PUISSANCE A L'ALLUMAGE

Selon la norme EN 676:

Brûleurs avec puissance MAX au delà de 120 kW

L'allumage doit se faire à une puissance réduite par rapport à la puissance maximum de fonctionnement.

La norme établit que sa valeur soit définie en fonction du temps de sécurité "ts" du coffret de sécurité:

• Pour ts = 2s la puissance à l'allumage doit être égale ou inférieure à 1/2 de la puissance maximum de fonctionnement.

• Pour ts = 3s la puissance à l'allumage doit être égale ou inférieure à 1/3 de la puissance maximum de fonctionnement.

Exemple:

puissance MAX de fonctionnement 600 kW.

La puissance à l'allumage doit être égale ou inférieure à:

• 300 kW avec ts = 2 s;

• 200 kW avec ts = 3 s.

Pour mesurer la puissance à l'allumage:

- Débrancher la fiche-prise 23)(A)p.14 sur le câble de la sonde d'ionisation (le brûleur s'allume et se bloque après le temps de sécurité).

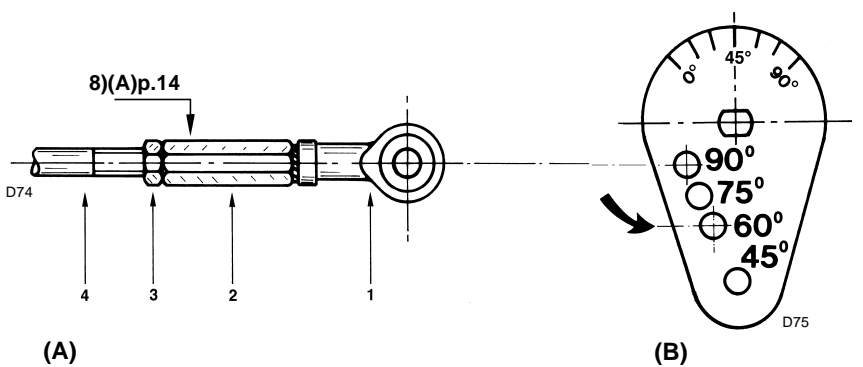
- Effectuer 10 allumages avec blocages consécutifs.

- Lire au compteur la quantité de gaz brûlée. Cette quantité doit être égale ou inférieure à celle donnée par la formule, pour ts = 3s:

$$\frac{\text{Nm}^3/\text{h}}{\text{(débit max. brûleur)}}$$

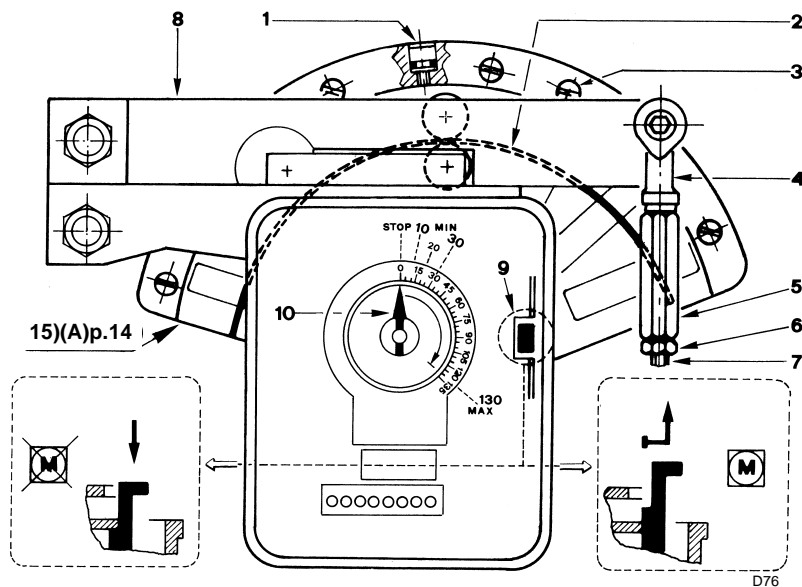
360

La puissance à l'allumage doit être réglée sur le frein de la vanne gaz 9)p.24.

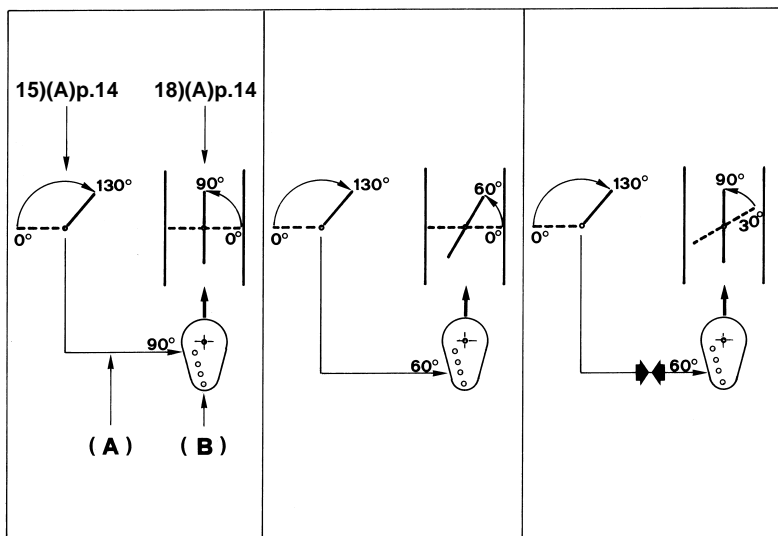


(A)

(B)



(C)



(D)

(E)

(F)

4 - EVENTUALI TARATURE PRELIMINARI

Riguardano il braccio (B) della farfalla del gas, il tirante (A) che comanda il braccio (B) ed il tirante 7)(C) che comanda la serranda dell'aria.

La loro taratura dipende dalle potenze MIN e MAX alle quali si vuole far funzionare il bruciatore.

• Il bruciatore lascia la fabbrica tarato per un rapporto tra potenza MIN e MAX di 1:3 - 1:4. Lo snodo 1)(A) che comanda il braccio (B) della farfalla gas è posizionato su 90°.

In questo modo la farfalla del gas effettua un angolo di 90° quando la camma 2)(C) compie l'intero angolo di 130° (D).

Quando il rapporto MIN-MAX è all'incirca 1:2, bisogna spostare lo snodo 1)(A) dal foro 90° al foro 60°(B) con bruciatore spento.

In questo caso la farfalla del gas compie un angolo di 60° quando la camma 2)(C) compie l'intero angolo di 130° (E).

Sul braccio (B) sono disponibili altri due fori, 75° e 45°, utili in casi particolari quando si voglia ridurre l'angolo di lavoro della farfalla in presenza di una pressione del gas più elevata a monte della farfalla stessa.

• Se il rapporto 1-2 è nel campo delle potenze più elevate (es. 40-80% della potenza MAX del bruciatore) è necessario, oltre allo spostamento dello snodo da 90 a 60°, **accorciare** il tirante (A), e ruotare l'angolo di lavoro della farfalla gas in modo che l'apertura massima sia 90°:

da 0 - 60°(E) a 30 - 90°(F).

In questo caso la farfalla del gas rimane parzialmente aperta, indice a circa 30°, con bruciatore in sosta.

Per accorciare il tirante procedere come segue a bruciatore spento:

- Sganciare lo snodo 1)(A) dal braccio (B).
- Allentare il dado 3)(A).
- Avvitare l'esagono 2) di alcuni giri.
- Bloccare il dado 3).
- Ricollegare lo snodo 1)(A) al braccio (B).

• Se il rapporto 1-2 è nel campo delle potenze più basse (es. 25-50% della potenza MAX del bruciatore) **allungare** il tirante 7)(C) che comanda la serranda dell'aria. Si evita così un profilo della camma troppo curvo.

A bruciatore spento procedere come segue (C):

- Sganciare lo snodo 4) dalla leva 8).
- Allentare il dado 6).
- Svitare di alcuni giri l'esagono 5).
- Bloccare il dado 6).
- Ricollegare lo snodo 4) alla leva 8).
- Alzare il profilo della camma 2) nella sua parte iniziale avvitando alcune viti 1) fino a che l'indice posto sull'albero della serranda si riporta in posizione 0°, con servomotore a 0°.

Effettuate le eventuali tarature sopra descritte avviare il bruciatore ed appena si è accesa la fiamma, disinserire il servomotore 14)(A)p.14 aprendo la spina-presa volante 22)(A)p.14 posta sul cavo che lo collega alla apparecchiatura 12)(A)p.14.

4 - VOR-EINSTELLUNGEN

Sie betreffen den Gasdrosselarm (B), das Zuggestänge (A), das den Arm (B) steuert und das Zuggestänge 7)(C), das die Luftklappe steuert. Die Einstellung hängt von der gewünschten Brenner-Mindest- und Höchstleistung ab.

- Wenn der Brenner das Werk verlässt, ist er auf ein Leistungsverhältnis zwischen MIN und MAX von 1:3-1:4 eingestellt. Das Gelenk 1)(A), das den Gasdrosselarm (B) steuert, ist auf 90° positioniert. Auf diese Weise führt die Gasdrossel einen 90°- Winkel aus, während der Nocken 2)(C) den gesamten 130°-Winkel durchfährt (D). Wenn das Leistungsverhältnis MIN:MAX etwa 1:2 ist, muß das Gelenk 1)(A) bei Brennerstillstand von der 90°-Bohrung auf die 60°-Bohrung (B) verstellt werden. In diesem Fall führt die Gasdrossel einen 60°-Winkel aus, während der Nocken 2)(C) den 130°-Winkel durchfährt (E). Am Arm (B) sind zwei weitere Bohrungen vorhanden, die 75° und 45° entsprechen und für besondere Fälle vorgesehen sind, d.h. wenn man den Einstellwinkel der Drossel bei einem Gasdruckwert reduzieren will, welcher vor der Drossel höher ist als an der Drossel selbst.
- Wenn das Verhältnis 1:2 im höheren Leistungsbereich liegt (z.B. 40-80% der Brenner-Höchstleistung), muß das Gelenk von 90° auf 60° verstellt, das Zuggestänge (A) **verkürzt** und der Einstellwinkel der Gasdrossel so gedreht werden, daß die größte Öffnung einem Wert von 90° entspricht: von 0-60° (E) auf 30-90° (F). In diesem Fall bleibt die Gasdrossel bei Brennerstillstand etwas offen, Zeiger auf 30°. Zur Verkürzung des Zuggestänges bei Brennerstillstand folgendermaßen vorgehen:
 - das Gelenk 1)(A) aus dem Arm (B) aushängen;
 - die Mutter 3)(A) lockern;
 - den Sechskant 2) um einige Drehungen anziehen;
 - die Mutter 3) festziehen;
 - das Gelenk 1)(A) wieder mit dem Arm (B) verbinden.
- Wenn das Verhältnis 1:2 im niedrigeren Leistungsbereich liegt (z.B. 25 - 50% der Brenner-Höchstleistung), das Zuggestänge 7)(C), welches die Luftklappe steuert, **verlängern**. Man vermeidet somit eine zu starke Krümmung des Nockenprofils. Bei Brennerstillstand folgendermaßen fortfahren (C):
 - das Gelenk 4) vom Hebel 8) aushängen;
 - die Mutter 6) lockern;
 - den Sechskant 5) etwas lockern (einige Windungen);
 - die Mutter 6) festziehen;
 - das Gelenk 4) wieder mit dem Hebel 8) verbinden;
 - das Nockenprofil 2) im Anfangsteil durch Hineindreihen einiger Schrauben 1) steigern bis der Zeiger auf der Klappenwelle auf Position 0° zurückgeht, wobei der Stellantrieb auf 0° steht.

Nach Ausführung der eben beschriebenen Einstellungen den Brenner anfahren und sobald die Flamme brennt, den Stellantrieb 14)(A)p.14 durch Öffnen des Anschlußsteckers 22)(A)p.14 am Verbindungskabel zur Apparatur 12)(A)p.14 ausschalten.

4 - PRELIMINARY CALIBRATIONS (IF REQUIRED)

Preliminary calibrations may be required for the arm (B) of the gas butterfly, arm control linkage (A) and air gate valve control linkage 7)(C).

Calibration settings depend on the MIN and MAX outputs at which the burner must operate.

- The burner is factory-calibrated for a MIN-MAX output ratio of 1:3 - 1:4. The ball joint 1)(A) which drives arm (B) of the gas butterfly valve is positioned at 90°. In this way, the gas butterfly valve passes through an angle of 90° when cam 2)(C) completes its full 130° angle (D). When the MIN-MAX ratio is about 1:2, ball-joint 1)(A) should be moved from the 90° hole to the 60° hole (B) (burner OFF). In this case, the gas butterfly valve passes through an angle of 60° when cam 2)(C) completes its full 130° angle (E). There are two other holes on arm (B) at 75° and 45°; these positions are useful when the work angle of the butterfly must be reduced when gas pressure is higher up-line from the butterfly.
- If the 1:2 ratio lies in the higher output range (e.g. 40-80% of MAX burner output), not only should the ball-joint be moved from 90° to 60° but linkage (A) should also be **shortened**; rotate the gas butterfly work angle so that maximum aperture is 90°: from 0-60° (E) to 30-90° (F). In this case, the gas butterfly remains partially open with the indicator at about 30° and the burner at rest. To shorten the linkage, proceed as follows (burner OFF):
 - Separate ball-joint 1)(A) from the arm (B).
 - Slacken nut 3)(A).
 - Tighten hexagon 2) a few turns.
 - Lock nut 3).
 - Re-fit ball-joint 1)(A) to the arm (B).
- If the 1:2 ratio lies in the lower output range (e.g. 25-50% of MAX burner output), **lengthen** the linkage 7)(C) controlling the air gate valve. This avoids giving the cam too curved a profile. Proceed as follows (C) (burner OFF):
 - Release ball-joint 4) from lever 8).
 - Slacken nut 6).
 - Tighten hexagon 5) a few turns.
 - Lock nut 6).
 - Re-fit ball-joint 4) to lever 8).
 - Raise the profile of cam 2) near its starting point by turning screws 1) until the indicator on the gate valve shaft returns to the 0° position, with the servomotor also at 0°.

Perform any of the above calibrations which may be required and then start the burner and as soon as the MIN output flame appears, disengage the servomotor 14)(A)p.14 by opening the mobile plug-socket 22)(A)p.14 connecting it to equipment 12)(A)p.14.

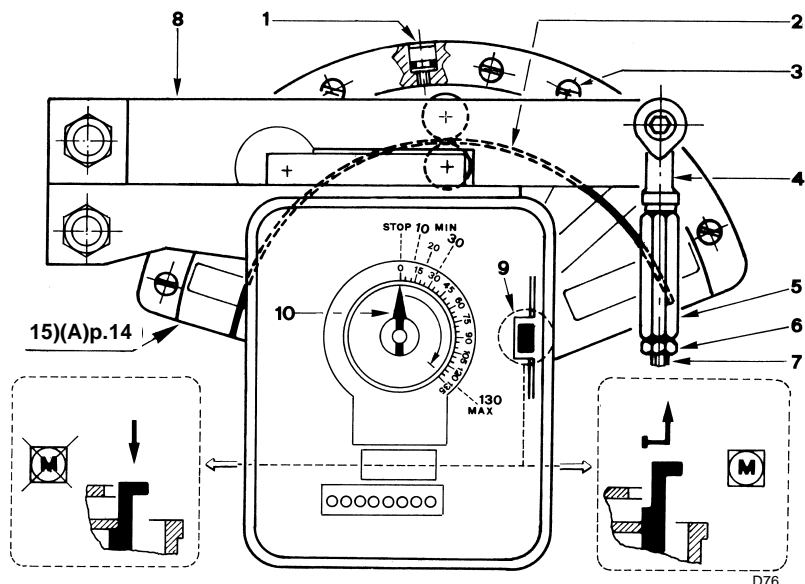
4 - EVENTUELS REGLAGES PRELIMINAIRES

Ils concernent le bras (B) du papillon du gaz, le tirant (A) qui commande le bras (B) et le tirant 7)(C) qui commande le volet de l'air.

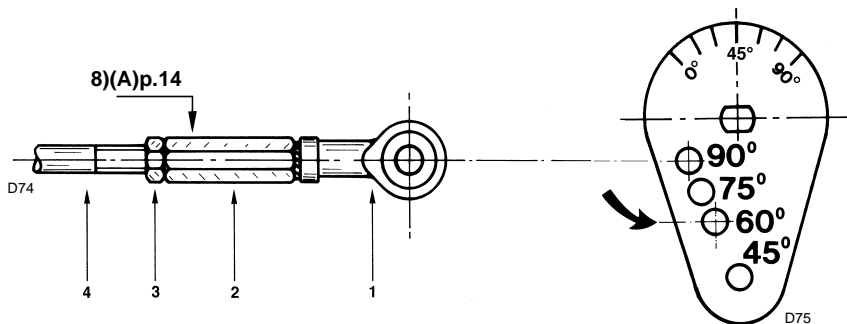
Leur réglage dépend des puissances MINI et MAXI auxquelles on désire faire fonctionner le brûleur.

- Le brûleur quitte l'usine réglé pour un rapport se situant entre les puissances MINI et MAXI de 1:3 - 1:4. La rotule 1)(A) qui commande le bras (B) du papillon est placée sur 90°. De cette façon le papillon du gaz effectue un angle de 90° lorsque la came 2)(C) effectue l'angle complet de 130° (D). Lorsque le rapport MINI-MAXI est à peu près de 1:2, il faut déplacer la rotule 1)(A) du trou 90° à celui de 60°(B) lorsque le brûleur est éteint. Dans ce cas, le papillon du gaz effectue un angle de 60° lorsque la came 2)(C) effectue l'angle complet de 130°(E). Deux autres trous 75° et 45° sont disponibles sur le bras (B), ils sont utiles dans les cas particuliers où l'on veut réduire l'angle de travail du papillon en présence d'une pression du gaz plus élevée en amont du papillon même.
- Si le rapport 1-2 se trouve dans la zone des puissances les plus élevées (ex. 40-80% de la puissance MAX du brûleur), il faut non seulement déplacer la rotule de 90° à 60° mais également **raccourcir** le tirant de la rotule (A) et positionner l'angle de travail du papillon de façon à ce que l'ouverture maximum soit de 90°: de 0-60° (E) à 30-90° (F). Dans ce cas le papillon du gaz reste partiellement ouvert, index à 30° environ, le brûleur étant à l'arrêt. Pour raccourcir le tirant, procéder comme suit, le brûleur étant à l'arrêt:
 - Détacher la rotule 1)(A) du bras (B).
 - Desserrer l'écrou 3)(A).
 - Visser l'hexagone 2) de quelques tours.
 - Bloquer l'écrou 3).
 - Raccrocher la rotule 1) au bras (B).
- Si le rapport 1-2 se trouve dans la zone des puissances les plus basses (ex. 25-50% de la puissance MAX du brûleur) **allonger** le tirant 7)(C) qui commande le volet de l'air. On évite ainsi un profil de la came trop courbé. Lorsque le brûleur est éteint procéder comme suit (C):
 - Décrocher la rotule 4) du levier 8).
 - Desserrer l'écrou 6).
 - Dévisser de quelques tours l'hexagone 5).
 - Bloquer l'écrou 6).
 - Raccrocher la rotule 4) au levier 8).
 - Hausser la partie initiale du profil de la came 2) en vissant quelques vis 1) jusqu'à ce que le repère placé sur l'arbre du volet se replace dans la position 0°, le servomoteur étant à 0°.

Après avoir effectué les éventuels réglages décrits ci-dessus, faire démarrer le brûleur et dès que la flamme s'est allumée, désinsérer le servomoteur 14)(A)p.14 en ouvrant la fiche prise volante (22)(A)p.14 placée sur le câble qui le raccorde au boîtier de contrôle 12)(A)p.14.

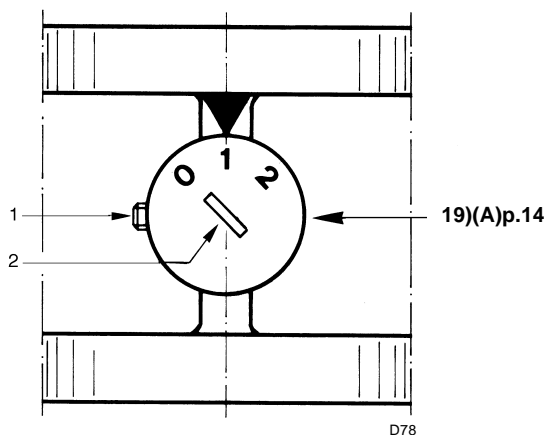


(A)



(B)

(C)



(D)

5 - POTENZA MASSIMA

La potenza MAX, 2° stadio, va scelta entro il campo di lavoro MAX riportato a pag. 16.

Regolazione gas MAX

- Svincolare la camma a profilo variabile 2)(A) dal servomotore premendo la leva 9).
- Ruotare a mano lentamente la camma 2) in senso orario fino a 130°, letti in corrispondenza dell'indice 10).
- Vincolare nuovamente la camma 2) al servomotore spostando lateralmente e poi tirando la leva 9).

A questo punto misurare la portata del gas.

- Se bisogna ridurla, chiudere un poco la valvola di regolazione 9)p.24 posta sulla rampa gas.
- Se bisogna aumentarla, prima aprire tutta la valvola di regolazione 9) e poi, se non basta, aumentare la pressione del gas in uscita dal regolatore di pressione.

Quando si modifica la taratura del regolatore di pressione per ottenere la potenza MAX desiderata, bisogna ricontrollare la potenza all'accensione precedentemente definita.

La portata del gas va letta sul contatore.

A titolo orientativo può essere ricavata dai diagrammi di pag 18, basta leggere la pressione del gas al manicotto 16)(A)p.14 sul manometro a U fig.(D)p.32 e seguire le indicazioni date a pag. 18.

Regolazione aria MAX

Variare il profilo finale della camma 2)(A) agendo sulle viti 1). Non agire su una sola vite, ma anche su quelle vicine in modo che la curvatura della camma sia progressiva.

- Per aumentare la portata d'aria avvitare la vite
- Per diminuire la portata d'aria svitare la vite.

6 - POTENZA MINIMA

La potenza minima, 1°stadio, va scelta nella gamma dei valori MIN riportati sopra i diagrammi di pag. 16.

Regolazione gas MIN

- Svincolare la camma 2)(A) premendo la leva 9).
 - Ruotare a mano lentamente la camma in senso antiorario fino alla posizione 20° letta in corrispondenza dell'indice 10).
 - Vincolare nuovamente la camma 2) tirando la leva 9) e misurare la portata del gas al contatore.
- Per variare la portata MIN vi sono tre modi:

- Ruotare il disco 2)(D) verso 0 per ridurre la portata del gas, ruotarlo verso 2 per aumentarla.
- Svincolare la camma 2)(A) e ruotarla a mano in senso antiorario fino alla posizione 10° per ridurre la portata, ruotarla in senso orario fino alla posizione 30° per aumentarla. Vincolare poi la camma 2) e tarare la camma 3)(C)p.36 sul punto di intervento trovato. La camma 3) lascia la fabbrica tarata a 20° e può essere posizionata tra 10 e 30°.
- Allungare il tirante 4)(B) della farfalla del gas per ridurre la portata, accorciare il tirante per aumentarla. Per variare la lunghezza del tirante procedere come segue, con bruciatore spento:
 - Sganciare lo snodo 1)(B) dal braccio (C).
 - Allentare il dado 3)(B).
 - Avvitare l'esagono 2) per accorciare il tirante; svitare l'esagono per allungarlo.
 - Bloccare il dado 3).
 - Ricollegare lo snodo 1) al braccio (C).

Piccole variazioni al tirante per la regolazione della portata min. non alterano la portata max. che, comunque, va controllata.

Regolazione aria MIN

Variare il profilo iniziale della camma 2)(C) agendo gradualmente sulle viti 1).

Fare attenzione di non modificare la parte di profilo finale che regola la serranda alla massima portata, precedentemente definita.

5 - HÖCHSTLEISTUNG

Die Höchstleistung, 2. Stufe, wird innerhalb des auf Seite 16 gezeigten MAX Einstellbereichs gewählt.

Gaseinstellung auf Höchstwert

- Den Nocken mit einstellbarem Profil 2)(A) vom Stellantrieb durch Drücken auf Hebel 9) aushängen.
- Den Nocken 2) langsam von Hand im Uhrzeigersinn bis zu dem Zeiger 10) entsprechenden 130°-Wert drehen.
- Den Nocken 2) mit einstellbarem Profil wieder durch seitliches Verstellen und Ziehen des Hebels 9) am Stellantrieb einhängen.

Nun den Gasdurchsatz ermitteln.

- Falls er herabgesetzt werden muß, den Durchsatz am Regelventil 9)S.24 an den Gasarmaturen etwas verringern.
- Wenn er erhöht werden muß, zuerst das Regelventil 9) ganz öffnen und dann, falls das nicht genügt, den Gasdruck am Austritt des Druckreglers erhöhen.

Falls die Einstellung des Druckreglers verändert wird, um die gewünschte Höchstleistung zu erzielen, muß man die vorher festgelegte Zündleistung erneut überprüfen.

Der Gasdurchsatz wird vom Zähler abgelesen. Der ungefähre Wert kann dem Diagramm auf S. 18 entnommen werden. Den Gasdruck an der Muffe 16)(A)S.14 am U-Manometer (D)S.32 ablesen und die Anweisungen auf Seite 18 befolgen.

LuftEinstellung auf Höchstwert

Das Endprofil des Nockens 2)(A) durch Betätigen der Schrauben 1) ändern. Nicht nur eine einzige Schraube verstellen, sondern auch die Nachbarschrauben, so daß die Krümmung des Nockens progressiv erfolgt.

- Der Luftdurchsatz wird erhöht, wenn die Schraube festgezogen wird.
- und gesenkt, wenn sie gelockert wird.

6 - MINDESTLEISTUNG

Die Mindestleistung, 1. Stufe muß im Einstellbereich MIN gewählt werden, wie aus den Diagrammen auf S.16 ersichtlich.

Gaseinstellung auf Mindestwert

- Den Nocken 2)(A) durch Drücken auf den Hebel 9) aushängen.
- Den Nocken von Hand langsam im Gegenuhrzeigersinn drehen bis die einem Wert von 20° entsprechende Position erreicht wird in Übereinstimmung mit Zeiger 10).
- Den Nocken 2) durch Ziehen des Hebels 9) wieder einhängen und den Gasdurchsatz am Zähler messen.

Die Änderung des Mindestdurchsatzes kann auf drei verschiedene Arten erfolgen:

- Die Scheibe 2)(D) auf Null drehen, um den Gasdurchsatz zu vermindern, auf 2 drehen, um ihn zu erhöhen.
- Den Nocken 2)(A) freimachen und von Hand im Gegenuhrzeigersinn bis auf Position 10° drehen, um den Durchsatz zu vermindern, im Uhrzeigersinn bis 30° drehen, um ihn zu erhöhen.
Den Nocken 2) wieder befestigen und den Nocken 3)(C)S.36 auf den ermittelten Wert einstellen.
Der Nocken 3) wird fabrikmäßig auf 20° eingestellt und kann in einem Bereich zwischen 10 und 30° positioniert werden.
- Das Zuggestänge 4)(B) der Gasdrossel verlängern, um den Durchsatz zu vermindern, es kürzen, um ihn zu erhöhen.
Die Länge des Zuggestänges wird folgendermaßen bei Brennerstillstand geändert:
 - das Gelenk 1)(B) aus dem Arm (C) aushängen;
 - die Mutter 3)(B) lockern;
 - den Sechskant 2) festschrauben, um das Zuggestänge zu verkürzen, und losschrauben, um es zu verlängern;
 - die Mutter 3) festziehen;
 - das Gelenk 1) wieder mit dem Arm (C) verbinden.

Geringfügige Änderungen am Zuggestänge zur Regelung des Mindestdurchsatzes beeinflussen den Höchstdurchsatz nicht, der aber auf jeden Fall überprüft werden muß.

LuftEinstellung auf Mindestwert

Das Anfangs-Nockenprofil 2)(A) durch manuelles Einwirken auf die Schrauben 1) ändern.

Darauf achten, daß der Endprofil-Teil, der die Klappe bei Höchstdurchsatz regelt, nicht geändert wird.

5 - MAX OUTPUT

MAX output (stage 2) must be selected from the MAX firing rates given on page 16.

MAX gas adjustment

- Release the variable profile cam 2)(A) from the servomotor by pressing lever 9).
- Turn cam 2) slowly by hand clockwise to 130°, as read on indicator 10).
- Block the variable profile cam 2) to the servomotor again by pulling lever 9).

At this point, measure gas delivery.

If delivery needs to be reduced, slightly close adjustment valve 9)p.24 fitted on the gas train.

If delivery needs to be increased, first fully open adjustment valve 9) and then, if this is insufficient, increase the gas pressure coming from the pressure governor.

When modifying the calibration of the pressure governor to obtain the MAX. output required, recheck output at firing as previously described.

Gas delivery should be read on the meter.

Generally speaking, delivery can be calculated from graph page 18. Simply read off the gas pressure at manifold 16)(A)p.14 on U-type manometer (D)p.32 and follow the instructions given at page 18.

MAX air adjustment

Modify the final profile of cam 2)(A) using screws 1). Do not operate only one screw, but also adjacent screws so that the curvature of the cam is progressive.

- To increase air delivery, tighten the screw;
- To decrease air delivery, unscrew the screw.

6 - MIN OUTPUT

Minimum output (stage 1) is selected from the range of MIN values indicated above the graphs on page 16.

MIN gas adjustment

- Release cam 2)(A) by pressing lever 9).
- Turn the cam by hand anti-clockwise to the 20° position read-off on indicator 10).
- Block the cam 2) by pulling lever 9) and measure gas delivery.

MIN delivery can be modified in three ways:

- Turn disc 2)(D) towards 0 to reduce gas delivery; turn it towards 2 to increase gas delivery.
- Release cam 2)(A) and turn it by hand anti-clockwise to the 10° position to reduce delivery; turn it clockwise up to the 30° position to increase it.
Block cam 2) again and calibrate cam 3)(C)p.36 to the setting point thus found. Cam 3) is factory-calibrated to 20° and may be positioned between 10 and 30°.
- Lengthen tie-rod 4)(B) of the gas butterfly valve to reduce delivery; shorten the tie-rod to increase it.
To modify the length of the tie-rod (burner OFF):
 - Detach ball joint 1)(B) from arm (C).
 - Slacken nut 3)(B).
 - Tighten or unscrew hex. nut 2) respectively to shorten or lengthen the tie-rod.
 - Lock nut 3).
 - Reconnect ball joint 1) to arm (C).

Small variations in tie-rod length to adjust MIN. delivery do not affect MAX. delivery, which, however, should be checked.

MIN air adjustment

Modify the initial profile of cam 2)(A) by gradually turning screws 1).

Take care not to modify the part of the final profile which regulates the maximum delivery gate valve, which has already been set.

5 - PUISSANCE MAXIMUM

La puissance MAX, 2e allure, est choisie dans la gamme de fonctionnement MAX, figurant à la page 16.

Réglage gaz Max

- Désaccoupler la came à profil variable 2)(A) du servomoteur en appuyant sur le levier 9).
- Faire tourner manuellement lentement la came 2) dans le sens des aiguilles d'une montre jusqu'à 130°, lus en correspondance du repère 10).
- Bloquer à nouveau la came 2) au servomoteur en déplaçant le levier 9) sur le côté et ensuite en le tirant.

A ce moment-là mesurer le débit du gaz.

- S'il faut la réduire, fermer un peu la vanne de régulation 9)p.24 située sur la rampe gaz.
- S'il faut l'augmenter, ouvrir avant toute la vanne de régulation 9) et si cela ne suffit pas, augmenter la pression du gaz à la sortie du régulateur de pression.

Lorsque l'on modifie le réglage du régulateur de pression pour obtenir la puissance MAX désirée, il faut reconstrôler la puissance de l'allumage précédemment définie.

Le débit du gaz doit être lu sur le compteur. A titre indicatif il peut être établi d'après le diagramme de la page 18. Il suffit de lire la pression du gaz au manchon 16)(A)p.14 sur le manomètre en U (D)p.32, et suivre les indications données à la page 18.

Réglage air MAX

Varié le profil final de la came 2)(A) en agissant sur les vis 1). Ne pas agir sur une seule vis, mais également sur les vis voisines de façon que la courbe de la came soit progressive.

- Pour augmenter le débit d'air, serrer la vis.
- Pour le diminuer, la desserrer.

6 - PUISSANCE MINIMUM

La puissance MIN, 1re allure, doit être choisie dans la gamme de fonctionnement MIN, figurant au dessus des diagrammes de la page 16.

Réglage gaz MIN

- Désaccoupler la came 2)(A) en appuyant sur le levier 9).
- Faire tourner manuellement la came dans le sens contraire des aiguilles d'une montre jusqu'à la position 20° lue en face du repère 10).
- Fixer à nouveau la came 2) en tirant le levier 9) et mesurer le débit du gaz au compteur.

On peut faire varier le débit MIN de trois façons différentes:

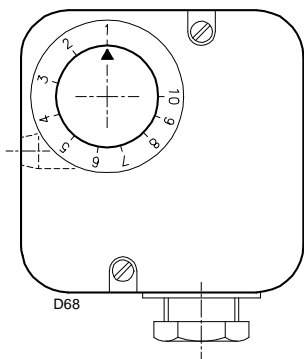
- Faire tourner le disque 2)(D) vers 0 pour réduire le débit du gaz, faire tourner vers 2 pour l'augmenter.
- Désaccoupler la came 2)(A) et la tourner manuellement dans le sens contraire des aiguilles d'une montre jusqu'à la position 10° pour réduire le débit, la tourner dans le sens des aiguilles d'une montre jusqu'à la position 30° pour l'augmenter.
Fixer à nouveau la came 2) et régler la came 3)(C)p.36 sur le point d'actionnement trouvé. La came 3) quitte l'usine réglée à 20° et peut être positionnée entre 10° et 30°.
- Allonger le tirant 4)(B) du papillon du gaz pour réduire le débit, raccourcir le tirant pour l'augmenter.
Pour varier la longueur du tirant, lorsque le brûleur est éteint:
 - Décrocher la rotule 1)(B) du bras (C).
 - Desserrer l'écrou 3)(B).
 - Visser l'hexagone 2) pour raccourcir le tirant; dévisser l'hexagone pour le rallonger.
 - Bloquer l'écrou 3).
 - Raccrocher la rotule 1) sur le bras (C).

De petites variations sur le tirant pour le réglage du débit mini. n'altèrent pas le débit maxi. qui, cependant, doit être contrôlé.

Réglage air MIN

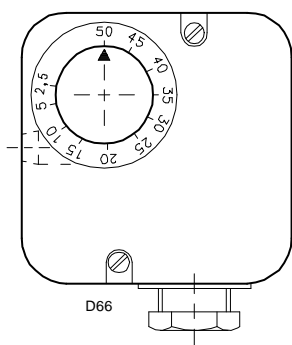
Varié le profil de la came 2)(A) en agissant manuellement sur les vis 1). Faire attention à ne pas modifier la partie du profil qui règle le volet au débit défini précédemment.

PRESSOSTATO ARIA / LUFT-DRUCKWÄCHTER
AIR PRESSURE SWITCH / PRESSOSTAT AIR
7)(A)p.14 - 7)(A)S.14



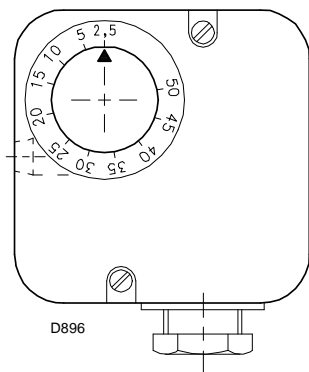
(A)

PRESSOSTATO GAS DI MASSIMA / GAS-HÖCHSTDRUCKWÄCHTER
MAX. GAS PRESSURE SWITCH / PRESSOSTAT GAZ MAXIMUM
17)(A)p.14 - 17)(A)S.14

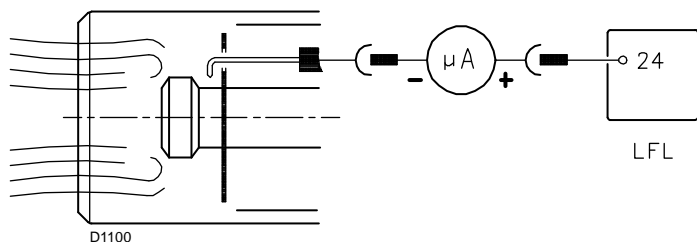


(B)

PRESSOSTATO GAS DI MINIMA / GAS-MINDESTDRUCKWÄCHTER
MIN. GAS PRESSURE SWITCH / PRESSOSTAT GAZ MINIMUM
7)(A)p.24 - 7)(A)S.24



(C)



(D)

7 - POTENZE INTERMEDIE

(necessaria soprattutto per il funzionamento modulante)

Gas

Non occorre alcuna regolazione.

Aria

La regolazione viene effettuata agendo sulle viti intermedie 1)(C)p.42 di regolazione del profilo della camma, avendo cura di non spostare quelle relative alla minima e massima portata. Controllare in 2-3 punti intermedi tra MIN e MAX che la combustione sia soddisfacente. A regolazione ultimata, bloccare le viti 1)(C)p.42 mediante le viti trasversali 3) e ripristinare i collegamenti elettrici del servomotore innestando la spina-presa volante 22)(A)p.14.

8 - PRESSOSTATO ARIA (A)

Eseguire la regolazione del pressostato aria dopo aver effettuato tutte le altre regolazioni del bruciatore con il pressostato aria regolato a inizio scala (A).

Con il bruciatore funzionante alla potenza MIN aumentare la pressione di regolazione girando lentamente in senso orario l'apposita manopolina fino al blocco del bruciatore.

Girare quindi la manopolina in senso antiorario di un valore pari a circa il 20% del valore regolato e verificare successivamente il corretto avviamento del bruciatore. Se il bruciatore blocca nuovamente, girare ancora un poco la manopolina in senso antiorario.

Attenzione : per norma, il pressostato aria deve impedire che il CO nei fumi superi l' 1% (10.000 ppm). Per accertarsi di ciò, inserire un analizzatore della combustione nel camino, chiudere lentamente la bocca di aspirazione del ventilatore (per esempio con un cartone) e verificare che avvenga il blocco del bruciatore prima che il CO nei fumi superi l'1%.

9 - PRESSOSTATO GAS DI MASSIMA (B)

Eseguire la regolazione del pressostato gas di massima dopo aver effettuato tutte le altre regolazioni del bruciatore con il pressostato gas di massima regolato a fine scala (B).

Con il bruciatore funzionante alla potenza MAX diminuire la pressione di regolazione girando lentamente in senso antiorario la manopolina di regolazione fino al blocco del bruciatore.

Girare quindi in senso orario la manopolina di 2 mbar e ripetere l'avviamento del bruciatore.

Se il bruciatore si blocca nuovamente, girare ancora in senso orario di 1 mbar.

10 - PRESSOSTATO GAS DI MINIMA (C)

Eseguire la regolazione del pressostato gas di minima dopo aver effettuato tutte le altre regolazioni del bruciatore con il pressostato regolato a inizio scala (C).

Con il bruciatore funzionante alla potenza massima, aumentare la pressione di regolazione girando lentamente in senso orario l'apposita manopolina fino all'arresto del bruciatore.

Girare quindi in senso antiorario la manopolina di 2 mbar e ripetere l'avviamento del bruciatore per verificarne la regolarità.

Se il bruciatore si arresta nuovamente, girare ancora in senso antiorario di 1 mbar.

CONTROLLO PRESENZA FIAMMA (D)

Il bruciatore è dotato del sistema ad ionizzazione per controllare la presenza della fiamma. La corrente minima per far funzionare l'apparecchiatura è di 6 μ A. Il bruciatore fornisce una corrente nettamente superiore, tale da non richiedere normalmente alcun controllo. Qualora, tuttavia, si voglia misurare la corrente di ionizzazione bisogna disinserire la spina-presa 23)(A)p.14 posta sul cavo della sonda di ionizzazione ed inserire un microamperometro per corrente continua da 100 μ A fondo scala. Attenzione alla polarità.

7 - ZWISCHENLEISTUNGEN

(erforderlich bei modulierendem Betrieb)

Gas

Keine Einstellung notwendig.

Luft

Die Luftpfehlung erfolgt durch Betätigung der Schrauben 1)(A)S.42, die das Nockenprofil einstellen; dabei dürfen die dem Mindest- und Höchstdurchsatz entsprechenden Schrauben nicht verstellt werden.

An 2-3 Stellen im Bereich MIN-MAX die Verbrennung überprüfen.

Wenn die Einstellung vorgenommen ist, die Schrauben 1)(A)S.42 mit den Querschrauben 3) blockieren und die Elektroverbindungen mit dem Stellantrieb durch Einstecken des Steckeranschlusses 22)(A)S.14 wiederherstellen.

8 - LUFTDRUCKWÄCHTER (A)

Die Einstellung des Luftdruckwächters erfolgt nach allen anderen Brenner-Regulierungen; der Druckwächter wird auf Skalenbeginn (A) eingestellt.

Bei Brennerbetrieb auf Mindestleistung den Einstelldruck durch Drehen des dafür bestimmten Drehknopfs im Uhrzeigersinn langsam erhöhen bis eine Störabschaltung erfolgt.

Dann den Drehknopf gegen den Uhrzeigersinn um etwa 20% des eingestellten Druckwertes zurückdrehen und den Brenner wieder anfahren, um zu überprüfen, ob dieser ordnungsgemäß arbeitet.

Sollte eine Störabschaltung eintreten, den Drehknopf ein bißchen wieder noch zurückdrehen.

Achtung : als Regel gilt, daß der Luftdruckwächter verhindern muß, daß das CO im Abgas 1% (10.000 ppm) überschreitet.

Um das sicherzustellen, einen Verbrennungsanalysator in den Kamin einfügen, die Ansaugöffnung des Gebläses langsam schließen (zum Beispiel mit Pappe) und prüfen, daß die Störabschaltung des Brenners erfolgt, bevor das CO in den Abgasen 1% überschreitet.

9 - GAS-HÖCHSTDRUCKWÄCHTER (B)

Die Einstellung des Gas-Höchstdruckwächters erfolgt nach allen anderen Brenneinstellungen, wobei der Wächter auf Skalenende (B) eingestellt wird. Bei Brennerbetrieb auf Höchstleistung den Einstelldruck durch langsames Drehen des Drehknopfs gegen den Uhrzeigersinn vermindern, bis eine Störabschaltung erfolgt.

Darauf den Drehknopf im Uhrzeigersinn um 2 mbar vordrehen und den Brenner wieder anfahren.

Falls eine Störabschaltung eintreten sollte, im Uhrzeigersinn noch um 1 mbar vordrehen.

10 - GAS-MINIMALDRUCKWÄCHTER (C)

Die Einstellung des Gas-Minimaldruckwächters erfolgt nach allen anderen Brenneinstellungen, wobei der Wächter auf Skalenbeginn (C) eingestellt wird. Bei Brennerbetrieb auf Höchstleistung den Einstelldruck durch Drehen des dafür bestimmten Drehknopfs im Uhrzeigersinn langsam erhöhen, bis der Brenner ausschaltet. Dann den Drehknopf gegen den Uhrzeigersinn um 2 mbar zurückdrehen und den Brenner wieder anfahren, um zu überprüfen, ob dieser ordnungsgemäß arbeitet. Sollte der Brenner wieder ausschalten, den Drehknopf noch einmal gegen den Uhrzeigersinn um 1 mbar drehen.

FLAMMENÜBERWACHUNG (D)

Der Brenner ist mit einem Ionisationsgerät zur Flammenüberwachung ausgerüstet. Der erforderliche Mindeststrom beträgt 6 µA.

Da der Brenner einen weitaus höheren Strom erreicht, sind normalerweise keine Kontrollen nötig. Will man den Ionisationsstrom messen, muß der Steckanschluß 23)(A)S.14 am Kabel der Ionisationssonde ausgeschaltet und ein Gleichstrom-Mikroamperemeter, Meßbereich 100 µA, eingeschaltet werden.

Auf richtige Polung achten!

7 - INTERMEDIATE OUTPUTS

(required particularly for modulating operation)

Gas

No adjustment is required.

Air

The adjustment is made by acting on intermediate screws 1)(A)p.42 which regulate the profile of the cam, taking care not to move those for minimum and maximum delivery.

Check that combustion is satisfactory in 2-3 intermediate points between MIN and MAX. Having completed the adjustment, lock screws 1)(A)p.42 using transverse screws 3) and reset the electrical connections of the servo-motor by fitting the mobile plug-socket 22)(A)p.14.

6 - AIR PRESSURE SWITCH (A)

Adjust the air pressure switch after having performed all other burner adjustments with the air pressure switch set to the start of the scale (A). With the burner operating at min. output, increase adjustment pressure by slowly turning the relative knob clockwise until the burner locks out.

Then turn the knob anti-clockwise by about 20% of the set point and repeat burner starting to ensure it is correct.

If the burner locks out again, turn the knob anti-clockwise a little bit more.

Attention : as a rule, the air pressure switch must limit the CO in the fumes to less than 1% (10,000 ppm).

To check this, insert a combustion analyser into the chimney, slowly close the fan suction inlet (for example with cardboard) and check that the burner locks out, before the CO in the fumes exceeds 1%.

9 - MAXIMUM GAS PRESSURE SWITCH (B)

Adjust the maximum gas pressure switch after having performed all other burner adjustments with the maximum gas pressure switch set to the end of the scale (B).

With the burner operating at MAX output, reduce the adjustment pressure by slowly turning the adjustment knob anticlockwise until the burner locks out.

Then turn the knob clockwise by 2 mbar and repeat burner firing. If the burner locks out again, turn the knob again clockwise by 1 mbar.

10 - MINIMUM GAS PRESSURE SWITCH (C)

Adjust the minimum gas pressure switch after having performed all the other burner adjustments with the pressure switch set at the start of the scale (C).

With the burner operating at max output, increase adjustment pressure by slowly turning the relative knob clockwise until the burner locks out.

Then turn the knob anti-clockwise by 2 mbar and repeat burner starting to ensure it is uniform.

If the burner locks out again, turn the knob anti-clockwise again by 1 mbar.

FLAME PRESENT CHECK (D)

The burner is fitted with an ionisation system which ensures that a flame is present. The minimum current for plant operation is 6 µA.

The burner provides a much higher current, so that controls are not normally required.

However, if it is necessary to measure the ionisation current, disconnect the plug-socket 23)(A)p.14 on the ionisation probe cable and insert a direct current microamperemeter with a base scale of 100 µA.

Carefully check polarities.

7 - PUISSANCES INTERMEDIAIRES

(nécessaire surtout en cas de fonctionnement modulant)

Gas

Aucun réglage n'est nécessaire.

Air

Le réglage est effectué en agissant sur les vis intermédiaires 1)(A)p.42 de réglage du profil de la came, en ayant soin de ne pas déplacer celles qui règlent les débits mini et maxi.

Contrôler en 2-3 points intermédiaires entre MIN et MAX que la combustion soit satisfaisante. Lorsque le réglage est terminé, bloquer les vis 1)(A)p.42 au moyen des vis transversales 3) et remettre à l'état initial les raccordements électriques du servomoteur en branchant la fiche-prise volante 22)(A)p.14.

8 - PRESSOSTAT DE L'AIR (A)

Effectuer le réglage du pressostat de l'air après avoir effectué tous les autres réglages du brûleur avec le pressostat de l'air réglé en début d'échelle (A).

Lorsque le brûleur fonctionne à la puissance MIN, augmenter la pression de réglage en tournant lentement dans le sens des aiguilles d'une montre la petite molette prévue à cet effet jusqu'au blocage du brûleur. Tourner ensuite dans le sens contraire la petite molette de 20% du valeur réglé et répéter le démarrage du brûleur pour en vérifier la régularité. Si le brûleur se bloque à nouveau, tourner encore un peu la petite molette dans le sens contraire aux aiguilles d'une montre.

Attention : comme le veut la norme, le pressostat de l'air doit empêcher que le CO dans les fumées dépasse 1% (10.000 ppm).

Pour s'en rendre compte, insérer un analyseur de combustion dans le conduit, fermer lentement la bouche d'aspiration du ventilateur (par exemple avec un carton) et vérifier qu'il y ait blocage du brûleur, avant que le CO dans les fumées ne dépasse 1%.

9 - PRESSOSTAT GAZ SEUIL MAXIMUM (B)

Effectuer le réglage du pressostat gaz maximum après avoir effectué tous les autres réglages du brûleur avec le pressostat gaz maximum réglé en fin d'échelle (B).

Avec le brûleur fonctionnant à la puissance MAX, diminuer la pression de réglage en tournant lentement dans le sens contraire aux aiguilles d'une montre la petite molette de réglage jusqu'au blocage du brûleur.

Tourner ensuite dans le sens des aiguilles d'une montre la petite molette de 2 mbar et répéter le démarrage du brûleur. Si le brûleur se bloque à nouveau, tourner encore dans le sens des aiguilles d'une montre de 1 mbar.

10 - PRESSOSTAT GAZ SEUIL MINIMUM (C)

Effectuer le réglage du pressostat gaz seuil min. après avoir effectué tous les autres réglages du brûleur avec le pressostat réglé en début d'échelle (C).

Lorsque le brûleur fonctionne à la puissance MAX, augmenter la pression de réglage en tournant lentement dans le sens des aiguilles d'une montre la petite molette prévue à cet effet jusqu'à l'arrêt du brûleur. Tourner ensuite dans le sens contraire la petite molette de 2 mbar et répéter le démarrage du brûleur pour en vérifier la régularité. Si le brûleur s'arrête à nouveau, tourner encore dans le sens inverse aux aiguilles d'une montre de 1 mbar.

CONTROLE PRESENCE FLAMME (D)

Le brûleur est muni d'un système à ionisation pour contrôler la présence de la flamme. Pour faire fonctionner le boîtier de contrôle le courant minimum est de 6 µA. Le brûleur produit un courant nettement supérieur qui ne nécessite normalement d'aucun contrôle.

Toutefois, si on veut mesurer le courant d'ionisation, il faut déconnecter la fiche-prise 23)(A)p.14 placée sur le câble de la sonde d'ionisation et connecter un microampèremètre pour courant continu de 100 µA bas d'échelle.

Attention à la polarité.

ACCENSIONE REGOLARE
(n° = secondi dall'istante 0)

ORDNUNGSGEMÄSSES ZÜNDEN
(n° = Sekunden ab Zeitpunkt 0)

FUNZIONAMENTO BRUCIATORE

NORMAL FIRING

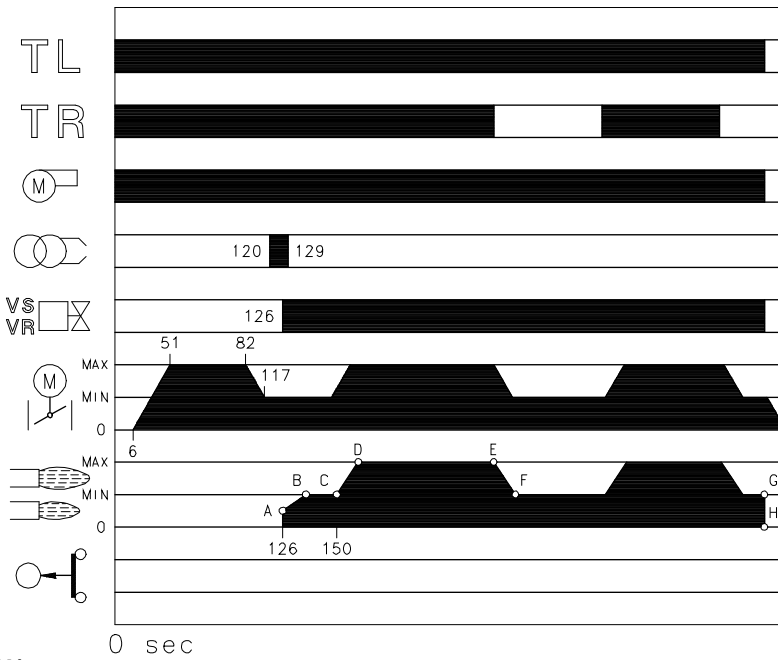
(n° = seconds from instant 0)

ALLUMAGE REGULIER

(n° = secondes à partir de l'istant 0)

AVVIAMENTO BRUCIATORE (A)

- 0s : Chiusura telecomando TL.
Avvio servomotore ventilatore.
- 6s : Avvio servomotore: ruota verso destra di 130°, cioè fino all'intervento del contatto sulla camma 2)(C)p.36.
La serranda aria si posiziona sulla potenza MAX.
- 51s : Fase di preventilazione con la portata d'aria della potenza MAX.
Durata 31 secondi.
- 82s : Il servomotore ruota verso sinistra fino all'angolo impostato sulla camma 3)(C)p.36, compreso tra 10 e 30°.
- 117s : La serranda dell'aria e la farfalla del gas si posizionano sulla potenza MIN (con camma 3)(C)p.36 a 20°).
- 120s : Scocca la scintilla dall'elettrodo d'accensione.
- 126s : Si aprono la valvola di sicurezza VS e la valvola di regolazione VR, (apertura rapida). Si accende la fiamma ad una piccola potenza, punto A.
Segue un progressivo aumento della portata, apertura lenta della valvola, fino alla potenza MIN, punto B.
- 129s : Si spegne la scintilla.
- 150s : Termina il ciclo di avviamento dell'apparecchiatura elettrica.



(A)

MANCATA ACCENSIONE / NICHTZÜNDEN
NO FIRING / LE BRULEUR NE S'ALLUME PAS

FUNZIONAMENTO A REGIME (A)

Bruciatore senza il regolatore di potenza RWF40

Terminato il ciclo di avviamento, il comando del servomotore passa al telecomando TR che controlla la pressione o la temperatura in caldaia, punto C. (L'apparecchiatura elettrica LFL continua a controllare la presenza della fiamma e la corretta posizione dei pressostati aria e gas di massima).

- Se la temperatura o la pressione è bassa per cui il telecomando TR è chiuso, il bruciatore aumenta progressivamente la potenza fino al valore MAX (tratto C-D).
- Se poi la temperatura o la pressione aumenta fino all'apertura di TR, il bruciatore diminuisce progressivamente la potenza fino al valore MIN, (tratto E-F). E così via.
- L'arresto del bruciatore avviene quando la richiesta di calore è minore di quella fornita dal bruciatore alla potenza MIN (tratto G-H). Il telecomando TL si apre, il servomotore ritorna all'angolo 0° limitato dal contatto della camma 1)(C)p.36. La serranda si chiude completamente per ridurre al minimo le dispersioni termiche.

Ad ogni cambio di potenza, il servomotore provvede automaticamente a modificare la portata del gas (valvola a farfalla), la portata dell'aria (serranda ventilatore) e la pressione dell'aria (2 otturatori nella testa di combustione).

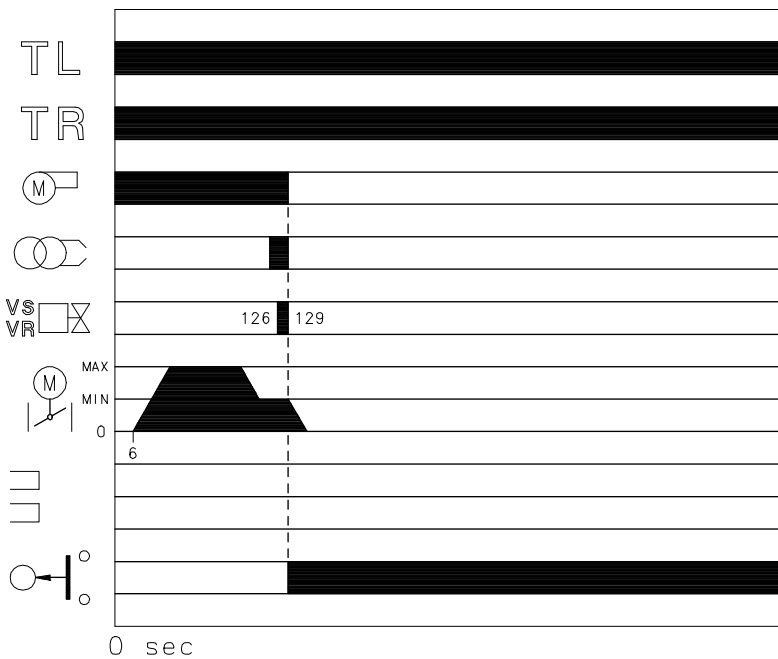
Bruciatore con il regolatore di potenza RWF40
Vedere il manuale che accompagna il regolatore.

MANCATA ACCENSIONE (B)

Se il bruciatore non si accende si ha il blocco entro 3 s dall'apertura della valvola gas e 129 secondi dalla chiusura di TL.

SPEGNIMENTO DEL BRUCIATORE IN FUNZIONAMENTO

Se la fiamma si spegne accidentalmente in funzionamento si ha il blocco del bruciatore entro 1s.



(B)

D80

BRENNERBETRIEB

ANFAHREN DES BRENNERS (A)

- 0s : Abschalten Fernsteuerung TL. Anfahren Gebläsemotor.
- 6s : Anfahren Stellmotor: dreht um 130° nach rechts, d.h. heißt bis zum Eingriff des Schaltstücks am Nocken 2)(C)S.36. Die Luftklappe positioniert sich auf Höchstleistung.
- 51s : Vorbelüftungsphase bei Luftdurchsatz wie bei Höchstleistung. Dauer 31 Sekunden.
- 82s : Der Stellmotor dreht nach links, bis zum am Nocken eingestellten Winkel 3)(C)S.36, zwischen 10 und 30°.
- 117s : Die Luftklappe und die Gasdrossel positionieren sich auf Mindestleistung (Mit Nocken 3)(C)S.36 auf 20°).
- 120s : Funkenbildung an der Zündungselektrode.
- 126s : Das Sicherheitsmagnetventil VS und das Regelventil VR (schnellöffnend) öffnen sich und es erfolgt eine Flammenbildung mit niedriger Leistung, Punkt A. Es erfolgt eine progressive Steigerung des Durchsatzes, mit langsamer Öffnung des Ventils bis zur Mindestleistung, Punkt B.
- 129s : Der Funke erlischt.
- 150s : Die Anlaufphase des Steuergeräts ist beendet.

DAUERBETRIEB (A)

Brenner ohne den Leistungsregler RWF40

Nach dem Anfahrzyklus geht die Steuerung des Stellantriebs an die Regelung TR über, die den Druck oder die Temperatur des Kessels überwacht, Punkt C. (das Steuergerät überwacht weiterhin die Flamme und die richtige Stellung der Luft- und Gas- Hochstdruckwächter).

- Wenn die Temperatur oder der Druck niedrig und die Fernsteuerung TR geschlossen ist, steigert der Brenner die Leistung stufenweise bis zur Höchstleistung, (Strecke C-D).
- Wenn die Temperatur oder der Druck dann bis zur Öffnung von TR steigt, senkt der Brenner die Leistung stufenweise bis zur Mindestleistung, (Strecke E-F), u.s.w.
- Der Brenner schaltet sich aus, wenn der Wärmebedarf geringer ist, als die vom Brenner auf Mindestleistung gelieferte Wärme (Strecke G-H). Die Fernsteuerung TL öffnet sich, der Stellmotor geht auf den vom Nockenschaltstück 1)(C)S.36 begrenzten 0° Winkel zurück. Die Klappe schließt ganz und beschränkt den Wärmeverlust auf ein Minimum.

Bei jeder Leistungsumschaltung ändert der Stellmotor automatisch den Gasdurchsatz (Gasdrossel), den Luftdurchsatz (Gebläseklappe) und Luftdruck (2 Schieber im Flammkopf).

Brenner mit dem Leistungsregler RWF40

Siehe das dem Leistungsregler beigegefügte Handbuch.

MANGELNDE ZÜNDUNG (B)

Wenn der Brenner nicht zündet, erfolgt eine Störabschaltung innerhalb von 3 s ab dem Öffnen des Gasventils und 129 s nach der Verschluss des TL.

ABSCHALTUNG WÄHREND DES BRENNERBETRIEBS

Erlischt die Flamme zufällig während des Brennerbetriebs, erfolgt nach 1 s die Störabschaltung des Brenners.

BURNER OPERATION

BURNER STARTING (A)

- 0s : Load control TL closes. Fan motor starts.
- 6s : Servomotor starts: 130° rotation to right, until contact is made on cam 2)(C)p.36. The air gate valve is positioned to MAX. output.
- 51s : Pre-purge stage with air delivery at MAX. output. Duration 31 seconds.
- 82s : Servomotor rotates to left up to the angle set on cam 3)(C)p.36 (between 10 and 30°).
- 117s : The air gate valve and the gas butterfly are positioned to MIN. output. (with cam 3)(C)p.36 at 20°).
- 120s : Ignition electrode strikes a spark.
- 126s : Safety valve VS and adjustment valve VR (rapid stroke) open. The flame is ignited at a low output level (point A). Delivery is then progressively increased, with the valve opening slowly up to MIN output, point B.
- 129s : The spark goes out.
- 150s : The control box starting cycle ends.

STEADY STATE OPERATION (A)

Burner without output regulator RWF40

At the end of the starting cycle, the servomotor control then passes to the load control TR for boiler pressure or temperature (point C). The LFL control box continues, however, to check that the flame is present and that the air and gas max. pressure switches are in the correct position.

- If the temperature or pressure is low (and the TR load control is consequently closed), the burner progressively increases its output to the MAX. value, (section C-D).
- If subsequently the temperature or pressure increases until TR opens, the burner progressively decreases its output to the MIN. value (section E-F). And so on.
- The burner locks out when demand for heat is less than the heat supplied by the burner at min. output (section G-H). Load control TL opens. The servomotor returns to the 0° angle limited by contact with cam 1)(C)p.36. The gate valve closes completely to reduce thermal dispersion to a minimum.

Every time output is changed, the servomotor automatically modifies gas delivery (gas butterfly valve), air delivery (fan gate valve) and air pressure (2 shutters in the combustion head).

Burner with output regulator RWF40

See the handbook enclosed with the regulator.

FIRING FAILURE (B)

If the burner does not fire, it goes into lock-out within 3 s of the opening of the gas solenoid valve and 129 s after the closing of control device TL.

The control box pilot light will light up.

BURNER FLAME GOES OUT DURING OPERATION

If the flame should accidentally go out during operation, the burner will lock out within 1s.

FONCTIONNEMENT BRULEUR

DEMARRAGE BRULEUR (A)

- 0s : Fermeture télécommande TL. Démarrage moteur ventilateur.
- 6s : Démarrage servomoteur: il tourne vers la droite de 130°, c'est à dire jusqu'à l'intervention du contact sur la came 2)(C)p.36. Le volet d'air se positionne sur la puissance MAX.
- 51s : Phase de préventilation avec le débit d'air à la puissance MAX. Durée 31 secondes.
- 82s : Le servomoteur tourne vers la gauche jusqu'à l'angle réglé sur la came 3)(C)p.36, compris entre 10 et 30°.
- 117s : La vanne de l'air et la vanne papillon du gaz se positionnent sur la puissance MIN (avec came 3)(C)p.36 à 20°).
- 120s : L'étincelle jaillit de l'électrode d'allumage.
- 126s : La vanne de sécurité VS et la vanne de réglage VR, ouverture rapide, s'ouvrent; la flamme s'allume à une petite puissance, point A. On a ensuite une augmentation progressive du débit, ouverture lente de la vanne de réglage, jusqu'à la puissance MIN, point B.
- 129s : L'étincelle s'éteint.
- 150s : Le cycle de démarrage du boîtier de contrôle s'achève.

FONCTIONNEMENT DE REGIME (A)

Brûleur sans régulateur de puissance RWF40

Une fois le cycle de mise en marche terminé, la commande du servomoteur passe à la télécommande TR qui contrôle la pression ou la température dans la chaudière, point C.

(Le boîtier de contrôle LFL continue cependant à contrôler la présence de la flamme et la bonne position des pressostats air et gaz maximum).

- Si la température ou la pression sont basses et que par conséquent la télécommande TR est fermée, le brûleur augmente progressivement la puissance jusqu'à la valeur MAX, (segment C-D).
- Si la température ou la pression augmentent ensuite jusqu'à l'ouverture de TR, le brûleur réduit progressivement la puissance jusqu'à la valeur MIN, (segment E-F). Et ainsi de suite.
- L'arrêt du brûleur a lieu lorsque la demande de chaleur est inférieure à celle qui est fournie par le brûleur à la puissance MIN (segment G-H).

La télécommande TL s'ouvre, le servomoteur retourne à l'angle 0° limité par le contact de la came 1)(C)p.36. Le volet se ferme complètement pour réduire au minimum les dispersions de chaleur.

A chaque changement de puissance, le servomoteur modifie automatiquement le débit du gaz (vanne papillon), le débit de l'air (volet du ventilateur) et la pression de l'air (2 obturateurs dans la tête de combustion).

Brûleur avec le régulateur de puissance RWF40

Voir le manuel fourni avec le régulateur.

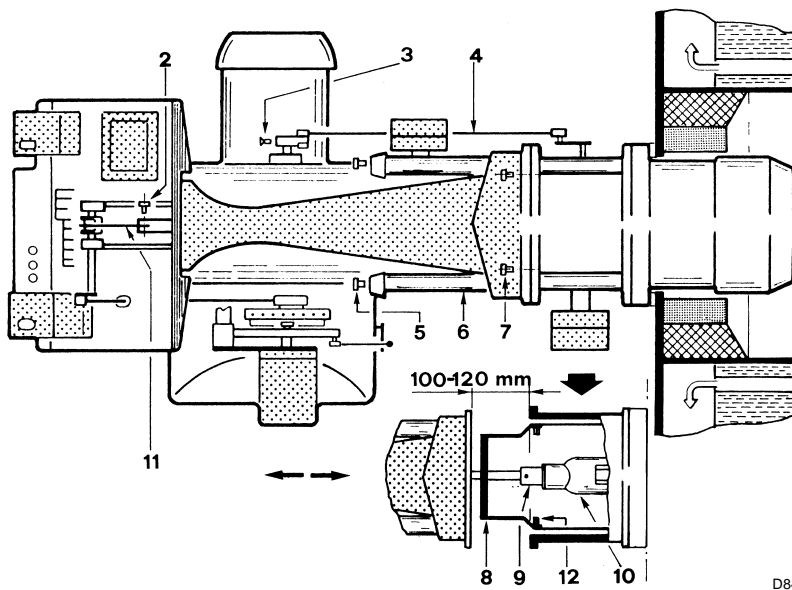
ABSENCE D'ALLUMAGE (B)

Si le brûleur ne s'allume pas, on a le blocage dans un délai de 3 s à partir de l'ouverture de la vanne gaz et de 129 s après la fermeture de TL.

EXTINCTION BRULEUR EN FONCTIONNEMENT

Si la flamme s'éteint accidentellement en cours de fonctionnement, le brûleur se bloque en 1 seconde.

APERTURA BRUCIATORE
 BRENNERÖFFNUNG
 OPENING THE BURNER
 OUVERTURE BRULEUR



(A)

D84

CONTROLLI FINALI (con bruciatore funzionante)

- Scollegare un filo del pressostato gas di minima:
- Aprire il telecomando TL:
- Aprire il telecomando TS:

il bruciatore deve fermarsi

- Scollegare il filo comune P del pressostato gas di massima:
- Scollegare il filo comune P del pressostato aria:
- Scollegare il filo della sonda di ionizzazione:

il bruciatore deve fermarsi in blocco

- Controllare che i bloccaggi meccanici dei dispositivi di regolazione siano ben serrati.

MANUTENZIONE

Combustione

Effettuare l'analisi dei gas di scarico della combustione. Gli scostamenti significativi rispetto al precedente controllo indicheranno i punti dove più attenta dovrà essere l'operazione di manutenzione.

Fughe di gas

Controllare che non vi siano fughe di gas sul condotto contatore-bruciatore.

Filtro del gas

Sostituire il filtro del gas quando è sporco.

Testa di combustione

Aprire il bruciatore e verificare che tutte le parti della testa di combustione siano integre, non deformate dall'alta temperatura, prive di impurità provenienti dall'ambiente e correttamente posizionate. In caso di dubbio, smontare il gomito 10)(A).

Servomotore

Svincolare la camma 2)(A)p.42, premendo la leva 9) e controllare manualmente che la sua rotazione, avanti ed indietro, sia scorrevole. Vincolare nuovamente la camma 2).

Bruciatore

Controllare che non vi siano usure anomale o viti allentate nei cinematismi che comandano la serranda aria, la farfalla del gas e la testa di combustione. Così pure bloccate devono essere le viti che fissano i cavi nella morsettiera del bruciatore.

Pulire esternamente il bruciatore, particolarmente gli snodi e la camma 15)(A)p. 14.

Combustione

Regolare il bruciatore se i valori della combustione trovati all'inizio dell'intervento non soddisfano le Norme vigenti o, comunque, non corrispondono ad una buona combustione.

Scrivere in una apposita scheda i nuovi valori della combustione, saranno utili per i successivi controlli.

PER APRIRE IL BRUCIATORE (A):

- Togliere tensione.
- Sganciare l'asta di trascinamento testa 11) togliendo il perno 2).
- Sganciare l'asta di comando farfalla gas 4) togliendo la vite 3).
- Togliere le viti 7) che fissano il ventilatore alla testa.
- Arretrare il bruciatore per circa 100-120 mm.
- Sganciare la forcella di trascinamento 8) togliendo le viti 12).
- Arretrare totalmente il bruciatore sulle guide 6); con il bruciatore si sfilano anche il tubo del gas 9).

Per i bruciatori con testa della massima lunghezza, montare le due prolunghe fornite a corredo sulle guide 6) e sostenere il bruciatore tramite l'apposito supporto con ruote fornito su richiesta, fig.(E)p.12, o con altro mezzo adeguato.

ENDKONTROLLEN (bei Brenner in Betrieb)

- Einen Draht des Gas-Mindestdruckwächters abtrennen:
 - Fernsteuerung TL öffnen:
 - Fernsteuerung TS öffnen:
- der Brenner muß anhalten**
- Gemeinsamen Draht P des Gas-Höchstdruckwächters abtrennen:
 - Gemeinsamen Draht P des Luft-Druckwächters abtrennen:
 - Draht der Ionisationssonde abtrennen:
- der Brenner muß in Störabschaltung anhalten**
- Überprüfen, ob die mechanischen Sperrungen der Einstellvorrichtungen richtig klemmen.

WARTUNG

Verbrennung

Die Abgase der Verbrennung analysieren. Bemerkenswerte Abweichungen im Vergleich zur vorherigen Überprüfung zeigen die Stelle an, wo die Wartung aufmerksamer ausgeführt werden soll.

Gasdichtigkeiten

Die Zähler-Brenner-Leitung auf Gasdichtigkeiten kontrollieren.

Gasfilter

Verschmutzten Gasfilter austauschen.

Flammkopf

Den Brenner öffnen und überprüfen, ob alle Flammkopfteile unversehrt, nicht durch hohe Temperatur verformt, ohne Schmutzteile aus der Umgebung und richtig positioniert sind. Im Zweifelsfall den Schlitten 10)(A) ausbauen.

Stellantrieb

Den Nocken 2)(A)S.42 durch Drücken auf den Hebel 9) freimachen und mit Hand überprüfen, ob die Vorwärts- und Rückwärtsdrehung gleichzeitig erfolgt.
Den Nocken 2) wieder befestigen.

Brenner

Es ist zu überprüfen, ob ungewöhnlicher Verschleiß oder die Lockerung der Schrauben in den Antriebselementen der Luftklappe, Gasdrossel und des Flammkopfs vorliegen. Die Schrauben zur Befestigung der Kabel an das Klemmbrett des Brenners müssen ebenfalls festgezogen sein.
Den Brenner, und besonders die Gelenke und den Nocken 15)(A)S.14, von außen reinigen.

Verbrennung

Falls die anfänglich festgestellten Verbrennungswerte nicht mit den geltenden Vorschriften übereinstimmen, oder jedenfalls nicht einer korrekten Verbrennung entsprechen, muß der Brenner neu eingestellt werden.
Tragen Sie auf einem geeigneten Formular die neuen Verbrennungswerte ein, die für spätere Kontrollen nützlich sind.

ÖFFNUNG DES BRENNERS (A):

- Spannung unterbrechen.
- den Mitnehmer des Flammkopfs 11) durch Herausziehen des Stiftes 2) aushängen.
- Das Steuergestänge der Gasdrossel 4) durch Lösen der Schraube 3) aushängen.
- Die Schrauben 7) lösen, die das Gebläse am Flammkopf befestigen.
- Den Brenner um ca. 100-200 mm nach hinten verschieben.
- Die Mitnehmergabel 8) durch Lösen der Schrauben 12) aushängen.
- Den Brenner auf den Gleitschienen 6) ganz nach hinten verschieben; zusammen mit dem Brenner wird auch das Gasrohr 9) herausgezogen.

Wenn es sich um einen Brenner mit maximaler Flammkopfverlängerung handelt, die beiden mitgelieferten Verlängerungen an den Gleitschienen 6) befestigen und den Brenner auf die auf Wunsch gelieferte Rollenaufgabe (Bild (E)S.12) oder auf eine andere geeignete Auflage stützen.

FINAL CHECKS (with burner running)

- Disconnect one of the wires on the minimum gas pressure switch:
 - Open remote control device TL:
 - Open remote control device TS:
- the burner must stop**
- Disconnect the common wire P from the maximum gas pressure switch:
 - Disconnect the common wire P from the air pressure switch:
 - Disconnect the ionisation probe lead:
- the burner must lock out**
- Make sure that the mechanical locking systems on the various adjustment devices are fully tightened.

MAINTENANCE

Combustion

The optimum calibration of the burner requires an analysis of the flue gases. Significant differences with respect to the previous measurements indicate the points where more care should be exercised during maintenance.

Gas leaks

Make sure that there are no gas leaks on the pipework between the gas meter and the burner.

Gas filter

Change the gas filter when it is dirty.

Combustion head

Open the burner and make sure that all components of the combustion head are in good condition, not deformed by the high temperatures, free of impurities from the surroundings and correctly positioned. If in doubt, disassemble the elbow fitting 10)(A).

Servomotor

Release cam 2)(A)p.42 by pressing on lever 9) and check by hand that forwards-backwards rotation is smooth.
Block cam 2) again.

Burner

Check for excess wear or loose screws in the mechanisms controlling the air gate valve, the gas butterfly valve and the combustion head. Also make sure that the screws securing the electrical leads in the burner connections are fully tightened.

Clean the outside of the burner, taking special care with the transmission joints and cam 15)(A)p.14.

Combustion

Adjust the burner if the combustion values found at the beginning of the operation do not comply with the regulations in force, or at any rate, do not correspond to good combustion. Use the appropriate card to record the new combustion values; they will be useful for subsequent controls.

TO OPEN THE BURNER (A):

- Switch off the electrical power.
- Detach head drive rod 11) by removing pin 2).
- Detach gas butterfly valve 4) control rod by removing screw 3).
- Remove screws 7) which secure the fan to the head.
- Withdraw the burner by about 100-120 mm.
- Detach drive fork 8) by removing screws 12).
- Fully withdraw the burner on the slide bars 6); gas pipe 9) also slides out with the burner.

For burners with the maximum length head, fit the two extensions supplied as standard equipment with the system on slide bars 6) and support the burner on the wheel-mounted stand supplied as an extra unit, fig. (E)p.12, or other suitable means.

CONTROLES FINAUX (brûleur en fonctionnement)

- Débrancher un fil du pressostat de seuil minimum gaz:
 - Ouvrir la télécommande TL:
 - Ouvrir la télécommande TS:
- le brûleur doit s'arrêter**
- Débrancher le fil commun P du pressostat gaz max:
 - Débrancher le fil commun P du pressostat de l'air:
 - Débrancher le fil de la sonde d'ionisation:
- le brûleur doit se bloquer**
- Contrôler que les blocages mécaniques des dispositifs de réglage soient bien serrés.

ENTRETIEN

Combustion

Pour obtenir un réglage optimal du brûleur, il faut effectuer l'analyse des gaz d'échappement de la combustion à la sortie de la chaudière. Les différences significatives par rapport au contrôle précédent indiqueront les points où l'opération d'entretien devra être plus approfondie.

Fuites de gaz

Contrôler l'absence de fuites de gaz sur le conduit competeur-brûleur.

Filtre du gaz

Remplacer le filtre du gaz lorsqu'il est encrassé.

Tête de combustion

Ouvrir le brûleur et contrôler que toutes les parties de la tête de combustion soient intactes, ne soient pas déformées par les températures élevées, qu'elles soient exemptes d'impuretés provenant du milieu ambiant et positionnées correctement. En cas de doute, démonter le coude 10)(A).

Servomoteur

Désaccoupler la came 2)(A)p.42 en appuyant sur le levier 9) et contrôler manuellement qu'elle tourne sans difficultés en avant et en arrière.
Raccrocher la came 2).

Brûleur

Vérifier qu'il n'y ait pas d'usure anormale ou de vis desserrée dans les mécanismes qui commandent le volet d'air, la vanne papillon du gaz et la tête de combustion. De même, les vis de fixation des câbles au bornier du brûleur doivent être correctement serrées.

Nettoyer extérieurement le brûleur, en particulier les rotules et la came 15)(A)p.14.

Combustion

Régler le brûleur si les valeurs de la combustion trouvées au début de l'intervention ne satisfont pas les normes en vigueur ou ne correspondent pas à une bonne combustion.
Reporter sur une fiche spéciale les nouvelles valeurs de la combustion; elles seront utiles pour les contrôles successifs.

POUR OUVRIR LE BRULEUR (A):

- Couper la tension.
- Détacher la barre d'entraînement tête 11) en enlevant l'axe 2).
- Détacher la tige de commande papillon gaz 4) en enlevant la vis 3).
- Enlever les vis 7) qui fixent le ventilateur à la tête.
- Reculer le brûleur de 100-120 mm environ.
- Détacher la petite fourche d'entraînement 8) en enlevant les vis 12).
- Reculer complètement le brûleur sur les guides 6); le tube du gaz 9) s'enlève avec le brûleur.

Pour les brûleurs ayant la tête de la longueur maximum, monter les deux rallonges qui sont fournies sur les guides 6) et soutenir le brûleur au moyen du support spécial avec roues fourni sur demande, fig.(E)p.12, ou avec un autre moyen approprié.

SIMBOLO (1)	INCONVENIENTE	CAUSA PROBABILE	RIMEDIO CONSIGLIATO
◀	Il bruciatore non si avvia	1 - Manca l'energia elettrica 2 - Un telecomando di limite o di sicurezza aperto. 3 - Blocco apparecchiatura. 4 - Fusibile apparecchiatura interrotto 5 - Collegamenti elettrici errati 6 - Apparecchiatura elettrica difettosa 7 - Manca il gas 8 - Pressione gas in rete insufficiente 9 - Pressostato gas di min. non chiude 10 - Pressostato aria in posizione di funzionamento 11 - Non interviene il contatto 1	Chiudere interruttori - Controllare collegamenti Regolarlo o sostituirlo Sbloccare apparecchiatura Sostituirlo (2) Controllarli Sostituirla Aprire valvole manuali tra contatore e rampa Sentire AZIENDA DEL GAS Regolarlo o sostituirlo Regolarlo o sostituirlo Regolare camma 1 o sostituire servomotore del servomotore morsetti 11 - 8 apparecchiatura
	Il bruciatore non si avvia ed appare il blocco	12 - Simulazione di fiamma 13 - Teleruttore comando motore difettoso. 14 - Motore elettrico difettoso 15 - Blocco motore	Sostituire l'apparecchiatura Sostituirlo Sostituirlo Sbloccare relè termico al ritorno delle tre fasi
▲	Il bruciatore si avvia ma si arresta alla massima apertura serranda	16 - Non interviene il contatto 2 del	Regolare camma 2 o sostituire servomotore servomotore, morsetti 9 - 8 apparecchiatura
P	Il bruciatore si avvia e poi si arresta in blocco	Pressostato aria non commuta per pressione aria insufficiente: 17 - Pressostato aria mal regolato 18 - Tubetto presa pressione del pressostato ostruito 19 - Testa mal regolata 20 - Valvola sporca 21 - Alta depressione nel focolare	Regolarlo o sostituirlo Pulirlo Regolarla Pulirla Chiedere a nostro Ufficio Tecnico
■	Il bruciatore si avvia e poi resta in blocco	22 - Avaria al circuito rivelazione fiamma	Sostituire apparecchiatura
▼	Il bruciatore permane in preventilazione	23 - Non interviene il contatto 3 del	Regolare camma 3 o sostituire servomotore servomotore, morsetti 10 - 8 apparecchiatura
1	Superata la preventilazione ed il tempo di sicurezza il bruciatore va in blocco senza apparizione fiamma	24 - L'elettrovalvola VR fa passare poco gas 25 - L'elettrovalvola VR o VS non si apre 26 - Pressione gas troppo bassa 27 - Elettrodo d'accensione mal regolato 28 - Elettrodo a massa per isolante rotto 29 - Cavo alta tensione difettoso o a massa 30 - Cavo alta tensione deformato da alta temperatura 31 - Trasformatore d'accensione difettoso 32 - Collegamenti elettrici valvole o trasformatore 33 - Apparecchiatura elettrica difettosa 34 - Una valvola a monte della rampa gas, chiusa 35 - Aria nei condotti	Aumentarlo Sostituire bobina o pannello raddrizzatore Aumentarla al regolatore Regolarlo, vedi fig. (B)p. 20 Sostituirlo Sostituirlo Sostituirlo e proteggerlo Sostituirlo Rifarli Sostituirla Apirla Sfiatarla
	Va in blocco con apparizione di fiamma	36 - L'elettrovalvola VR fa passare poco gas 37 - Sonda di ionizzazione mal regolata 38 - Collegamento elettrico sonda irregolare 39 - Ionizzazione insufficiente (inferiore a 6 µA) 40 - Sonda a massa 41 - Intervento pressostato gas di max. 42 - Apparecchiatura elettrica difettosa	Aumentarlo Regolarla, vedi fig. (B)p.20 Rifarlo Controllare posizione sonda Allontanarla o sostituire cavo Regolarlo o sostituirlo Sostituirla
	Il bruciatore continua a ripetere il ciclo di avviamento senza blocco	43 - La pressione del gas in rete è vicina al valore sul quale è regolato il pressostato gas di min. Il calo di pressione repentino che segue l'apertura della valvola provoca l'apertura temporanea del pressostato stesso, subito la valvola chiude e si ferma il bruciatore. La pressione torna ad aumentare, il pressostato richiude e fa ripetere il ciclo di avviamento. E così via.	Ridurre la pressione d'intervento del pressostato gas di min. Sostituire la cartuccia del filtro gas
	Blocco senza indicazione di simbolo	44 - Simulazione di fiamma	Sostituire apparecchiatura
	In funzionamento il bruciatore si ferma in blocco	45 - Sonda o cavo di ionizzazione a massa 46 - Guasto al pressostato aria 47 - Intervento del pressostato gas di max.	Sostituire pezzi deteriorati Sostituirlo Regolarlo o sostituirlo
◀	Blocco all'arresto del bruciatore	48 - Permanenza di fiamma nella testa di combustione.	Eliminare permanenza di fiamma o sostituire apparecchiatura
	Accensione con pulsazioni	49 - Testa mal regolata 50 - Elettrodo d'accensione mal regolato 51 - Serranda ventilatore mal regolata, troppa aria 52 - Potenza all'accensione troppo elevata	Regolarla vedi p.22 e 34 Regolarlo, vedi fig. (B)p.20 Regolarla Ridurla

(1) L'apparecchiatura elettrica 12)(A)p.14 ha un disco che gira durante il programma di avviamento, visibile dalla finestrella di sblocco. Quando il bruciatore non si avvia, o si ferma, a causa di un guasto, il simbolo che appare sulla finestrella indica il genere di interruzione.

(2) Il fusibile si trova nella parte posteriore dell'apparecchiatura 12)(A)p.14. E' disponibile anche un fusibile di ricambio estraibile dopo aver spezzato la linguetta del pannello che lo tiene in sede.

ZEICHEN (1)	STÖRUNGEN	MÖGLICHE URSACHEN	EMPFHOLENE ABHILFEN
◀	Brenner läuft nicht an	1 - Kein Strom 2 - Eine Grenz- oder Sicherheitsregelung offen 3 - Geräteblock 4 - Gerätesicherung unterbrochen 5 - Mangelhafte Elektroverbindungen 6 - Defektes Steuergerät 7 - Kein gas 8 - Netz-Gasdruck nicht ausreichend 9 - Gas-Mindestdruckwächter schießt nicht 10 - Luftdruckwächter in Betriebsstellung 11 - Kein Ansprechen von Schaltstück 1	Schalter einschalten- Sicherungen kontrollieren Einstellen oder Auswechseln Gerät Einriegeln Auswechseln (2) Kontrollieren Auswechseln Die handbetätigten Ventile zwischen Zähler und Armaturen öffnen Beim Gaswerk nachfragen Einstellen oder ersetzen Einstellen oder ersetzen Nochen 1 einstellen oder Stellantrieb ersetzen des Stellantriebs Klemmen 11-8 des Gerätes
	Der Brenner fährt nicht an und es erfolgt eine Störabschaltung	12 - Flammensimulation 13 - Defekte Motor-Fersteuerung 14 - Defekter Elektro-Motor 15 - Motorblock	Gerät auswechseln Auswechseln Auswechseln Überstromauslöser beim Rückgang Einriegeln der drei Phasen
▲	Der Brenner fährt an, und schaltet aus, wenn die Klappe ganz geöffnet ist	16 - Kein Ansprechen von Schaltstück 2	Nocken 2 einstellen oder Stellantrieb ersetzen des Stellantriebs Klemmen 9-8 des Gerätes
P	Der Brenner fährt an und es erfolgt eine Störabschaltung	Luftdruckwächter schaltet nicht um, weil Luftdruck nicht ausreichend: 17 - Luftdruckwächter schlecht eingestellt 18 - Druckanschlußrohr des Druckwächter verstopft 19 - Flammkopf schlecht eingestellt 20 - Flügerald schmutzig 21 - Hoher Unterdruck im Feuerraum	Einstellen oder austauschen Reinigen Einstellen Reinigen Sich an unser technisches Büro wenden
■	Der Brenner fährt an es erfolgt dann aber eine Störabschaltung	22 - Störung Flammenüberwachung	Gerät ersetzen
▼	Die Vorbelüftungsphase hält an	23 - Kein Ansprechen von Schaltstück 3	Nochen 3 einstellen oder Stellantrieb ersetzen des Stellantriebs Klemmen 10-8 des Gerätes
1	Störabschaltung des Brenners nach der Vorbelüftung, und der Sicherheitszeit ohne Flammenbildung	24 - Ungenügenden Gasdruck durch das Magnetventil VR 25 - Magnetventil VR bzw. VS öffnet nicht 26 - Gasdruck zu gering 27 - Zündelektrode schlecht eingestellt 28 - Erdungselektrode für Isolator kaputt 29 - Hochspannungskabel defekt oder geerdet 30 - Hochspannungskabel durch hohe Temperatur verformt 31 - Defekter Zündtrafo 32 - Elektroanschlüsse zu Ventil oder Zündtrafo nicht Korrekt ausgeführt 33 - Defektes Steuergerät 34 - Ein Ventil vor den Gasarmaturen geschlossen 35 - Luft in den Leitungen	Steigern Spule oder Gleichrichterplatte auswechseln Am regler erhöhen Einstellen, s. Abb.(B)S 20 Auswechseln Auswechseln Auswechseln und schützen Auswechseln Neu Ausführen Auswechseln Öffnen Entlüften
	Störabschaltung des Brenners sofort nach Bildung der Flamme	36 - Ungenügender Gasdruck durch das Magnetventil VR 37 - Ionisationsfühler schlecht eingestellt 38 - Elektroanschluß des Fühlers nicht in Ordnung 39 - Ungenügende Ionisation (unter 6 µA) 40 - Fühler geerdet 41 - Eingriff des Gas-Höchstdruckwächters 42 - Defektes Steuergerät	Steigern Einstellen, s. Abb. (B)S. 20 Neu ausführen Fühlerposition überprüfen Beseitigen oder Kabel auswechseln Einstellen oder auswechseln Auswechseln
	Der Brenner wiederholt pausenlos die Anfahrphase, ohne daß eine Störabschaltung eintritt	43 - Der Netz-Gasdruck stimmt beinahe mit dem Einstellwert des Gas-Minimaldruckwächters überein. Der plötzliche Druckabfall nach Ventilöffnung verursacht eine zeitlich beschränkte Öffnung des Druckwächters, das Ventil schließt sofort und der Brenner schaltet sich aus. Der Druck steigt an, der Druckwächter schließt und setzt eine neue Anfahrphase in Gang. Diese Vorgänge wiederholen sich.	Den Druckwert des Gas-Minimaldruckwächters herabsetzen. Gasfilter auswechseln
	Störabschaltung ohne Symbolanzeige	44 - Flammensimulation	Gerät ersetzen
	Die Störabschaltung erfolgt während des Brennerbetriebs	45 - Fühler oder Ionisationskabel geerdet 46 - Störung am Luft-Druckwächter 47 - Eingriff des Gas-Höchstdruckwächter	Defekte Teile auswechseln Auswechseln Einstellen oder auswechseln
◀	Störabschaltung bei Brennerstillstand	48 - Nicht erloschene Flamme im Flammkopf oder Flammensimulation	Flamme beseitigen oder Gerät ersetzen
	Zündung mit Verpuffungen	49 - Kopf schlecht eingestellt 50 - Zündelektrode schlecht eingestellt 51 - Luftklappe falsch eingestellt, zuviel Luft 52 - Zu hohe Zündleistung	Einstellen siehe Seite 22 und 34 Einstellen s. Abb. (B)S. 20 Einstellen Verringern

(1) Das Steuergerät 12)(A)p.14 verfügt über eine Scheibe die während des Anfahrprogramms läuft und durch das Entriegelungsschauglas sichtbar ist. Wenn der Brenner nicht anfährt oder eine Störabschaltung erfolgt, zeigt das Symbol am Schauglas die Ursache der Störung an.

(2) Die Sicherung befindet sich im hinteren Teil des Gerätes 12)(A)p.14. Ersatzsicherung unterhalb der Lasche.

SYMBOL (1)	FAULT	PROBABLE CAUSE	SUGGESTED REMEDY
◀	The burner does not start	1 - No electrical power supply 2 - A limiter or safety control device is open 3 - Control box lock-out 4 - Control box fuse blown 5 - Erroneous electrical connections 6 - Defective control box. 7 - No gas supply. 8 - Mains gas pressure insufficient. 9 - Minimum gas pressure switch fails to close 10 - Air pressure switch in operating position. 11 - Contact 1 of servomotor does not operate	Close all switches - Check connections Adjust or replace Reset control box Replace (2) Check connections Replace Open the manual valves between meter and train Contact your GAS COMPANY Adjust or replace Adjust or replace Adjust cam 1 or replace servomotor control box terminals 11-8
	The burner does not start and a function lock out occurs	12 - Flame simulation 13 - Defective motor remote control switch 14 - Defective electrical motor 15 - Motor protection tripped	Replace control box Replace Replace Reset thermal cut-out when third phase is re-connected
▲	The burner starts but stops at maximum gate valve setting	16 - Contact 2 servomotor does not operate	Adjust cam 2 or replace servomotor control box terminals 9-8
P	The burner starts and then locks out	Air pressure switch inoperative due to insufficient air pressure: 17 - Air pressure switch adjusted badly 18 - Pressure switch pressure point pipe blocked 19 - Head wrongly adjusted 20 - Dirty fan. 21 - High negative draft in chamber.	Adjust or replace Clean Adjust Clean Ask our technical office
■	The burner starts and then locks out	22 - Fault in flame detection circuit.	Replace control box
▼	The burner stays in the pre-purge stage	23 - Contact 3 servomotor does not operate	Adjust cam 3 or replace servomotor control box terminals 10-8
1	After pre-purge and safety time, the burner goes to lock-out and the flame does not appear	24 - The solenoid VR allows little gas through 25 - Solenoid valves VR or VS fail to open 26 - Gas pressure too low 27 - Ignition electrode wrongly adjusted. 28 - Electrode grounded due to broken insulation 29 - High voltage cable defective 30 - High voltage cable deformed by high temperature 31 - Ignition transformer defective 32 - Erroneous valve or transformer electrical connections 33 - Control box defective 34 - A cock down-line of the gas train is closed 35 - Air in pipework.	Increase Renew the coil or rectifier panel Increase pressure at governor Adjust, see fig. (B)p. 20 Replace Replace Replace and protect Replace Repeat connection Replace Open Bleed air
	The burner goes to lock-out right after flame appearance	36 - The solenoid VR allows little gas through 37 - Ionisation probe wrongly adjusted. 38 - Faulty electrical connection for probe 39 - Insufficient ionisation (less than 6 µA). 40 - Probe grounded 41 - Max. gas pressure switch operates. 42 - Defective control box.	Increase Adjust, see fig. (B)p.20 Repeat connection Check probe position Withdraw or replace cable Adjust or replace Replace
	The burner repeats the starting cycle without lock out	43 - Mains gas pressure is near the valve to which the min. gas pressure switch gas is adjusted. The repeated drop in pressure which follows valve opening causes temporary opening of the pressure switch itself, the valve immediately closes and the burner comes to a halt. Pressure increases again, the pressure switch closes again and the firing cycle is repeated. The sequence repeats endlessly.	Reduce operating pressure of minimum gas pressure switch. Replace gas filter.
	Lock out without symbol indication	44 - Flame simulation	Replace control box
	During operation, the burner stops in lock out	45 - Probe or ionisation cable grounded 46 - Fault on air pressure switch 47 - Max. gas pressure switch operates.	Replace worn parts Replace Adjust or replace
◀	Lock out when burner stops	48 - Flame remains in combustion head	Eliminate persistence of flame or replace control box
	Ignition with pulsation	49 - Poorly adjusted head 50 - Ignition electrode wrongly adjusted. 51 - Poorly adjusted fan air gate: too much air. 52 - Output during ionisation phase is too high	Adjust, see page 22 and 34 Adjust, see fig. (B)p.20 Adjust Reduce

(1) The control box 12)(A)p.14 is fitted with a disc rotates during the firing programme, which can be seen through the transparent lock-out reset button. When the burner does not fire or comes to a halt following a fault, the symbol which appears behind the reset button indicates the type of problem.

(2) The fuse is located in the rear part of the control box 12)(A)p.14. A pull-out fuse is also available as a spare part which can be fitted after breaking the tag on the panel which holds in place.

SYMBOLE (1)	INCONVENIENT	CAUSE PROBABLE	REMEDE CONSEILLE
◀	Le brûleur ne démarre pas	1 - Absence de courant électrique 2 - Une télécommande de limite ou de sécurité est ouverte 3 - Blocage coffret de sécurité 4 - Fusible coffret interrompu 5 - Branchements électriques mal faits 6 - Coffret de sécurité défectueux 7 - Le gaz manque 8 - Pression gaz réseau insuffisante 9 - Pressostat gaz seuil minimum ne ferme pas 10 - Pressostat air en position de fonctionnement 11 - Le contact 1 du servomoteur	Fermer interrupteurs - Contrôler fusibles La régler ou la changer Débloquer le coffret Le remplacer (2) Les contrôler Le remplacer Ouvrir les vannes manuelles entre compteur et rampe Contacter la SOCIETE DU GAZ Le régler ou le remplacer Le régler ou le remplacer Régler came 1 ou remplacer le servomoteur
	Le brûleur ne démarre pas et il y a blocage	12 - Simulation de flamme 13 - Têlérupteur commande moteur défectueux 14 - Moteur électrique défectueux 15 - Blocage moteur	Remplacer le coffret de sécurité Le remplacer Le remplacer Débloquer le relais thermique au retour des trois phases
▲	Le brûleur démarre mais il s'arrête à l'ouverture maximum du volet	16 - Le contact 2 du servomoteur	Régler came 2 ou remplacer le servomoteur bornes 9-8 boîtier ne s'actionne pas
P	Le brûleur démarre et se bloque	Pressostat air ne commute pas parce que pression air insuffisante: 17 - Pressostat air mal réglé 18 - Tube prise pression du pressostat obstrué 19 - Tête mal réglée 20 - Turbine sale 21 - Forte dépression dans le foyer	Le régler ou le remplacer Le nettoyer La régler La nettoyer Demander à notre bureau technique
■	Le brûleur démarre et se bloque	22 - Panne du circuit révélation flamme	Remplacer le coffret de sécurité
▼	Le brûleur reste en prévention	23 - Le contact 3 du servomoteur	Régler came 3 ou remplacer le servomoteur bornes 10-8 boîtier ne s'actionne pas
1	Après la prévention et le temps de sécurité, le brûleur se bloque sans apparition de flamme	24 - Electrovanne VR fait passer peu de gaz 25 - L'électrovanne VR ou VS ne s'ouvre pas 26 - Pression gaz trop faible 27 - Electrode d'allumage mal réglée 28 - Electrode à la masse suite à rupture de l'isolant 29 - Câble haute tension défectueux ou à la masse 30 - Câble haute tension déformé par haute température 31 - Transformateur d'allumage défectueux 32 - Branchements électriques vanne ou transformateur mal faits 33 - Coffret de sécurité défectueux 34 - Une vanne en amont de la rampe de gaz est fermée 35 - Air dans les conduites	Augmenter Remplacer bobine ou panneau redresseur L'augmenter au régulateur La régler, voir fig. (B)p. 20 La remplacer Le remplacer Le remplacer et le protéger Le remplacer Les contrôler Le remplacer Ouvrir Purger
	Le brûleur se bloque tout de suite après l'apparition de la flamme	36 - Electrovanne VR fait passer peu de gaz 37 - Sonde d'ionisation mal réglée 38 - Branchement électrique sonde défectueux 39 - Ionisation insuffisante (inférieure 6 µA) 40 - Sonde à la masse 41 - Intervention pressostat gaz maximum 42 - Coffret de sécurité défectueux	Augmenter Le régler, voir fig. (B)p.20 Effectuer à nouveau le branchement Contrôler la position de la sonde L'éloigner ou remplacer le câble Le régler ou le remplacer Le remplacer
	Le brûleur continue à répéter le cycle de démarrage sans blocage	43 - La pression du gaz de réseau est proche de la valeur à laquelle le pressostat gaz seuil minimum est réglé. La chute de pression répétée qui suit l'ouverture de la vanne provoque l'ouverture temporaire du pressostat, la vanne se ferme aussitôt et le brûleur s'arrête. La pression augmente à nouveau, le pressostat se ferme et fait répéter le cycle de démarrage. Et ainsi de suite.	Réduire la pression d'intervention du pressostat gaz min. Remplacer cartouche filtre gaz.
	Blocage sans indication de symbole	44 - Simulation de flamme	Remplacer le coffret de sécurité
	Au cours du fonctionnement le brûleur se bloque	45 - Sonde ou câble d'ionisation à la masse 46 - Défectueux pressostat d'air 47 - Intervention pressostat gaz maximum	Remplacer pièces endommagées Remplacer Le régler ou le remplacer
◀	Blocage à l'arrêt du brûleur	48 - Permanence de flamme dans la tête de combustion	Eliminer la permanence de flamme ou remplacer le coffret de sécurité
	Allumage par saccades	49 - Tête mal réglée 50 - Electrode d'allumage mal réglée 51 - Volet ventilateur mal réglé, trop d'air 52 - Puissance à l'allumage trop élevée	La régler, voir page 22 et 34 La régler, voir fig. (B)p.20 Le régler La réduire

(1) Le boîtier de contrôle 12)(A)p.14 possède un disque qui tourne pendant le programme de démarrage, visible par le petit voyant de déblocage. Si le brûleur ne démarre pas, ou s'il s'arrête à cause d'une panne, le symbole qui apparaît sous le petit voyant indique le genre d'interruption.

(2) Le fusible se trouve dans la partie arrière du boîtier 12)(A)p.14. Un fusible de rechange est également disponible. Il peut être extrait après avoir cassé la languette du panneau qui le tient en place.

RIELLO

RIELLO S.p.A.

I-37045 Legnago (VR)

Tel.: +39.0442.630111

[http:// www.rielloburners.com](http://www.rielloburners.com)